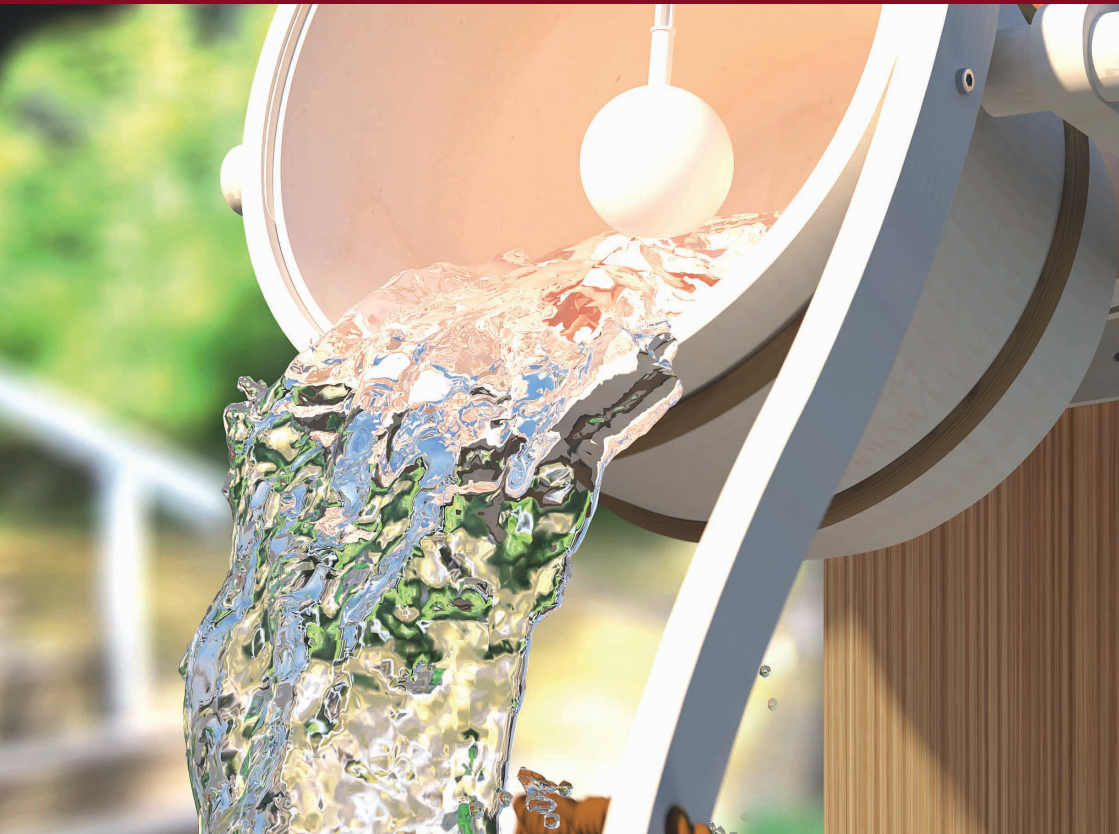


HANSCRAFT[®]
european spa producer



Chladící vědro
instalační manuál

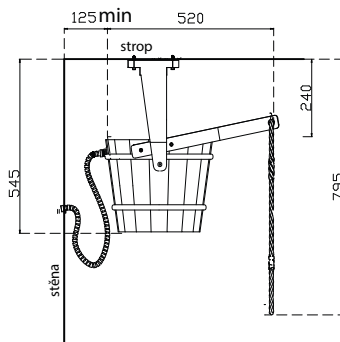
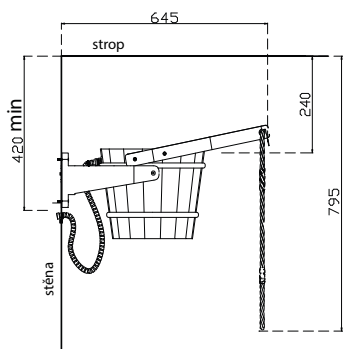
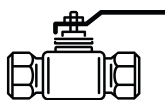
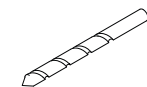
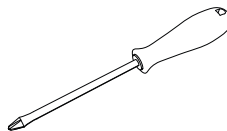
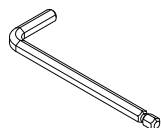
Komponenty / Požadavky na instalaci

Komponenty chladicího vědra



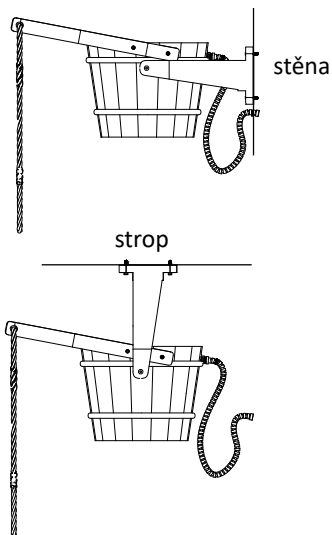
1. Páka s lanem
2. M6 montážní šrouby páky x 2 kusy
3. Plovák
4. Sestava kbelíku
5. 4mm montážní šrouby držáku x 6 kusů
6. 1.25cm spojovací hadice

Požadavky na instalaci



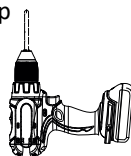
Instalace chladícího vědra

- 1** Zvolte požadovanou instalaci buď na stěnu nebo na strop.

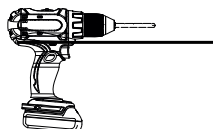


- 2** Předvrtejte otvor ve stěně/stropu a vložte plastovou hmoždítku.

Montáž na strop



Montáž na stěnu



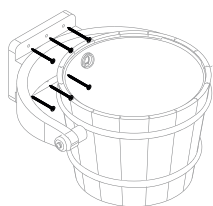
6mm plastová hmoždínka
(součástí balení)

6mm vrtací korunka

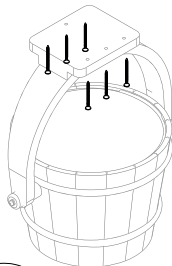
! Ujistěte se, že je povrch pro montáž vědra dostatečně pevný.

- 3** Přišroubujte a namontujte vědro.

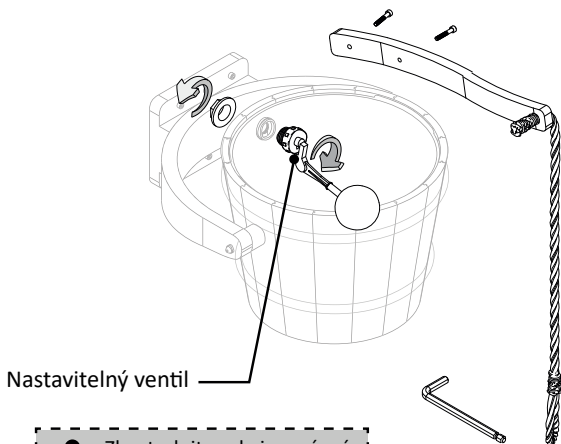
Nástěnná montáž



Stropní montáž



- 4** Připevněte plovák ke vědru spolu s rukojetí.



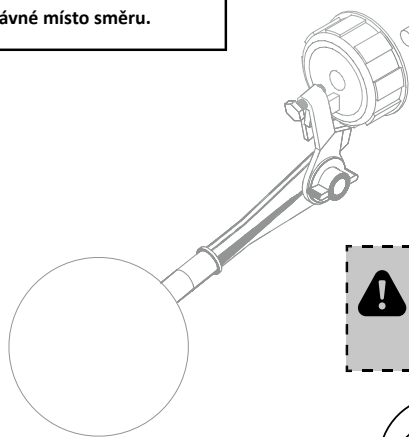
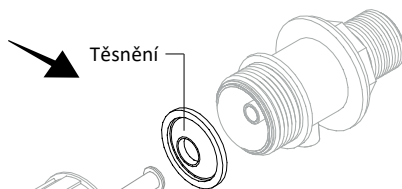
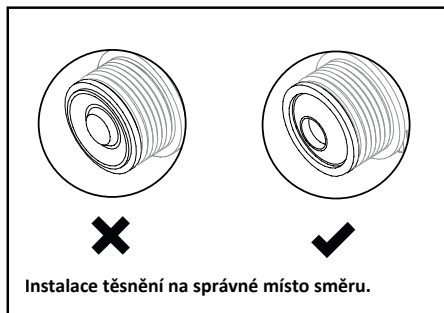
! Zkontrolujte, zda je správná hladina vody pokud ne, můžete upravit úhel ventilu

Imbusový klíč M5
(zhrnuto v balení)

Poznámka: Výše uvedené obrázky jsou pouze ilustrativní a mohou se lišit od skutečné položky.

Instalace chladícího vědra

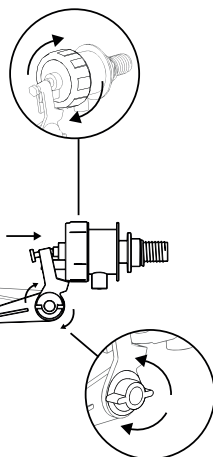
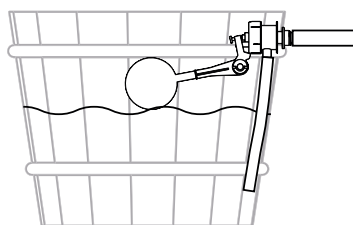
Instalace plováku



! Dbejte na to, abyste uzávěr neuvolnili. Držte jej pevně utažený. Uvolněný uzávěr může způsobit únik vody nebo pokračující vylévání vody z přívodu.

! Neinstalujte plovák vzhůru nohama.

Dbejte na to, aby hladina vody nebyla nad plastovou hmoždínkou, aby nedošlo k přetečení.

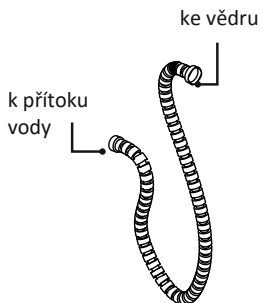


Uvolněte zámek a nastavte plovák na požadovanou hladinu vody. Ujistěte se, že jste dotáhli zpět, jinak může dojít k přetečení vody.

Poznámka: Výše uvedené obrázky jsou pouze ilustrativní a mohou se lišit od skutečné položky.

5

Připojte hadici k přívodu vody



6

Zapojte přívod vody.



Zatáhněte za páku a užiňte si chladící vědro.



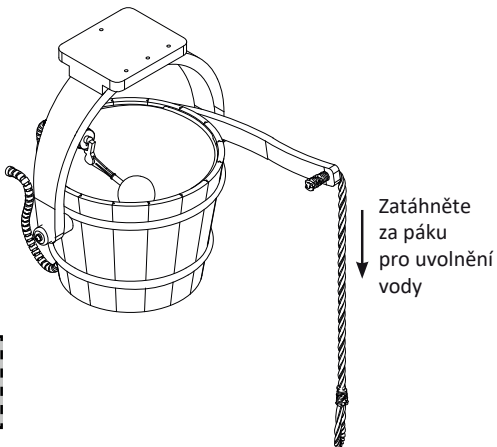
Voda se automaticky po každém sprchování doplní.



Chladící vědro musí být nainstalováno až po samostatném kulovém ventilu. Po každém použití, musí být kulový ventil vypnut.



Pokud jste si všimli poškozené části vědra, okamžitě přestaňte chladící vědro používat.



Poznámka: Výše uvedené obrázky jsou pouze ilustrativní a mohou se lišit od skutečné položky.

CE IPX4 

Ke změnám produktu může dojít bez předchozího upozornění.

HANSCRAFT[®]
european spa producer

HANSCRAFT, s. r. o.

Bečovská 939

104 00 Praha 10-Uhřetěves

CZECH REPUBLIC

www.HANSCRAFT.cz