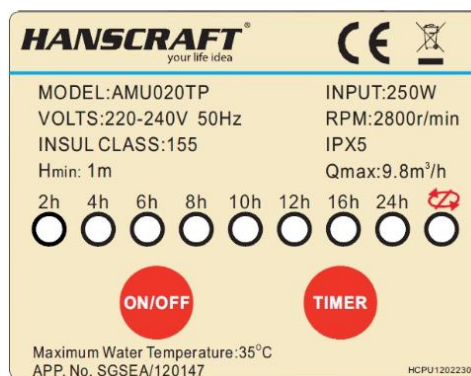




## UŽIVATELSKÁ A INSTALAČNÍ PŘÍRUČKA



## KOMPLETNÍ PÍSKOVÁ FILTRACE PRO BAZÉNY S ČASOVAČEM ČERPADLA **EASY MASTER 330**

Vážený zákazníku,

rádi bychom Vám touto cestou poděkovali za důvěru a náklonnost společnosti HANSCRAFT.

Osobně můžeme garantovat nejvyšší úroveň přístupu, péče a kvality služeb. Věříme, že Vás naše nabídka uspokojí ve všech směrech a naše spolupráce bude dlouhodobá. Vážíme si všech našich zákazníků, což nám prosím dovolte dokázat.

Obchodní a Servisní tým HANSCRAFT, s.r.o.

Obrázek je orientační

# 1. Instalace

1. Instalace filtračního systému zahrnuje: pumpu, filtrační nádobu a čtyřcestný ventil.
2. Filtrační systém by měl být nainstalován co nejbližší k bazénu, v ideálním případě 0,5 m pod úrovní vodní hladiny. Ujistěte se, že v místě uložení filtrace se nachází vhodná drenáž.

## 3. FILTRAČNÍ ČERPADLO

- Pouze kvalifikovaná osoba ( elektrikář ) může provést instalaci čerpadla a el. rozvodů.
- Všechna čerpadla s parametry připojení do el. sítě o napětí 220V a 50 MHz, musí být zapojena k hlavnímu zdroji el.energie, poskytované řádným a legálním způsobem.
- Musí být umožněn bezproblémový přístup k hlavnímu ventilu sacího potrubí.
- Sání pumpy a výtoková potrubí jsou v oblasti zakončení závitů a uzávěru svařena, nepokoušejte se odšroubovat potrubí za tímto přivařeným uzávěrem.

## 4. Filtrační nádobu a čtyřcestný ventil

- 4.1. Uložení pískové filtrace. Písek pro filtraci se vkládá do tělesa nádoby přes horní otvor.
  - a. Uvolněte plastové spony z hrdla filtrační nádoby.
  - b. Vnitřní potrubí uzavřete přiloženým víčkem, aby nedošlo k pronikání písku.
  - c. Doporučujeme naplnit nádobu z jedné poloviny vodou, čímž dojde k tzv. polštářovému efektu při sypání písku do tělesa filtračního čerpadla. Toto zamezí přílišnému zatížení bočních částí spodní drenáže.
  - d. Opatrně vsypejte správné množství písku do tělesa filtrační nádoby. Ujistěte se, že středové potrubí zůstává umístěno středem k hornímu krytu. Úroveň písku by měla rovnoměrně dosahovat do poloviny tělesa filtrační nádoby. Odstraňte krytku z vnitřního potrubí.
- 4.2. Montáž kontrolního uzávěru do tělesa filtrace.
  - a. Vložte hlavní ventil filtrace ( spolu s těsnícím kroužkem ) na hrdlo filtrační nádrže, přičemž středové potrubí v tělese směřuje do spodní části ventilu.
  - b. Umístěte dvě plastové spony na okraj obruby ventilu a hrdla nádoby. Spony upevněte tak, aby bylo možno ventil natočit do požadované polohy.
  - c. Opatrně našroubujte měřidlo tlaku (spolu s těsnícím kroužkem) na uzávěrový otvor těla závitů. Při zašroubování nepřetáhněte.
  - d. Propojte těleso čerpadla s kontrolním ventilem pomocí hadice. Po dokončení jednotlivých připojení, dotáhněte fixační spony pomocí šroubováku. Poklepáním kolem spon pomocí rukojetě šroubováku docílíte správného usazení spon na obrubu ventilu.
- 4.3. Vraťte se zpět k potrubnímu systému bazénu a zkontrolujte funkčnost otevírání ventilu označeného výrazem RETURN a dokončete další potřebné potrubní rozvody a připojení. Sání čerpadla, odpad, atd.
- 4.4. Jako prevence proti úniku vody, se ujistěte, že všechna připojení jednotlivých potrubí jsou dotažena.

- ❖ Vypusťte veškerý vzduch z filtračního tělesa a potrubí.
- ❖ V zavodněném sacím systému ( zdroj vody je výše, než čerpadlo ) se čerpadlo zapne, když je sací a vypouštěcí ventil otevřen.
- ❖ Pokud se čerpadlo nenachází v zavodněném sacím systému, odšroubujte a odstraňte horní kryt filtrace, a naplňte ji spolu s tělesem čerpadla vodou.
- ❖ Vyčistěte a zkontrolujte kroužkové těsnění na krytu filtrace, popř. jej reinstalujte.
- ❖ Vyměňte kryt filtrace, utáhněte ho ve směru hodinových ručiček.

**POZNÁMKA:** Kryt filtrace utahujte pouze ručně. Čerpadlo je tím připraveno k zahájení činnosti. Doba spuštění čerpadla závisí na vertikální délce sání a horizontální délce sacího potrubí.

## 2. Instalace/spuštění filtrace

1. Ujistěte se, že v tělese tanku se nachází správný poměr filtračního písku, a že byla provedena všechna potřebná a řádně zajištěná připojení.
2. Stlačte rukojeť kontrolního ventilu a natočte ji do pozice Backwash (zpětný proud). V rámci prevence proti poškození těsnění kontrolního ventilu, vždy rukojeť před jejím otočením stlačte.
3. Zprovoznění čerpadla. Nikdy neuvádějte do chodu prázdné čerpadlo, mohlo by dojít k poškození těsnění a úniku vody. Před každým zapnutím čerpadla se ujistěte, že je naplněné vodou (všechna sací a vypouštěcí potrubí jsou otevřená) - umožňující naplnění filtračního tanku vodou. Poté. Co voda přesáhne požadovanou úroveň hladiny, nechte čerpadlo v běhu po dobu 1 minuty. Je doporučeno zahájit zpětný chod filtru pro odstranění jakýchkoliv nečistot z písku.
4. Vypněte čerpadlo a natočte ventil do pozice RINSE – přefiltrování. Zapněte čerpadlo a nechte jej běžet po dobu ½ - 1 minuty, dokud voda není v kontrolní skleněné části čistá. Vypněte čerpadlo a natočte ventil do pozice FILTER – filtrace a čerpadlo opět zapněte. Filtr nyní operuje v normálním režimu filtrace, přičemž dochází k selektování nečistot z bazénu.
5. Nastavte sání vody z bazénu a nastavte ventily tak, aby došlo k požadovanému průtoku vody. Zkontrolujte sací systém a filtr, jestli nedochází k úniku vody, utáhněte dle potřeby veškeré spoje, šrouby a matice.
6. Poznamenejte si hodnotu tlaku vody při prvním spuštění čerpadla (když je filtr čistý). Tlak vody se může při jednotlivých filtracích lišit, přičemž záleží na výkonu čerpadla a hlavním potrubním systému. Jak filtr odstraňuje a zachytává nečistoty a špínu z bazénu, jejich koncentrace způsobí zvýšení tlaku a snížení průtoku vody. Pokud tlakoměr začne ukazovat hodnotu 1,5 Barů – vyšší, než původní vámi naměřená, zkontrolujte zpětný tok pod filtrem a funkčnost jednotlivých ventilů.

**POZNÁMKA:** Vzhledem k výskytu velkého množství nečistot ve vodě bazénu je zapotřebí při každé filtraci spustit i režim BACKWASH – zpětný proud.



**UPOZORNĚNÍ:** Na základě vyhlášky č. 50/1978 Sb. smí instalaci provést pouze osoba s odbornou elektro kvalifikací v souladu s vyhláškou.

### BEZPEČNOSTNÍ SYMBOLIKA:



Nebezpečí úrazu  
elektrickým proudem

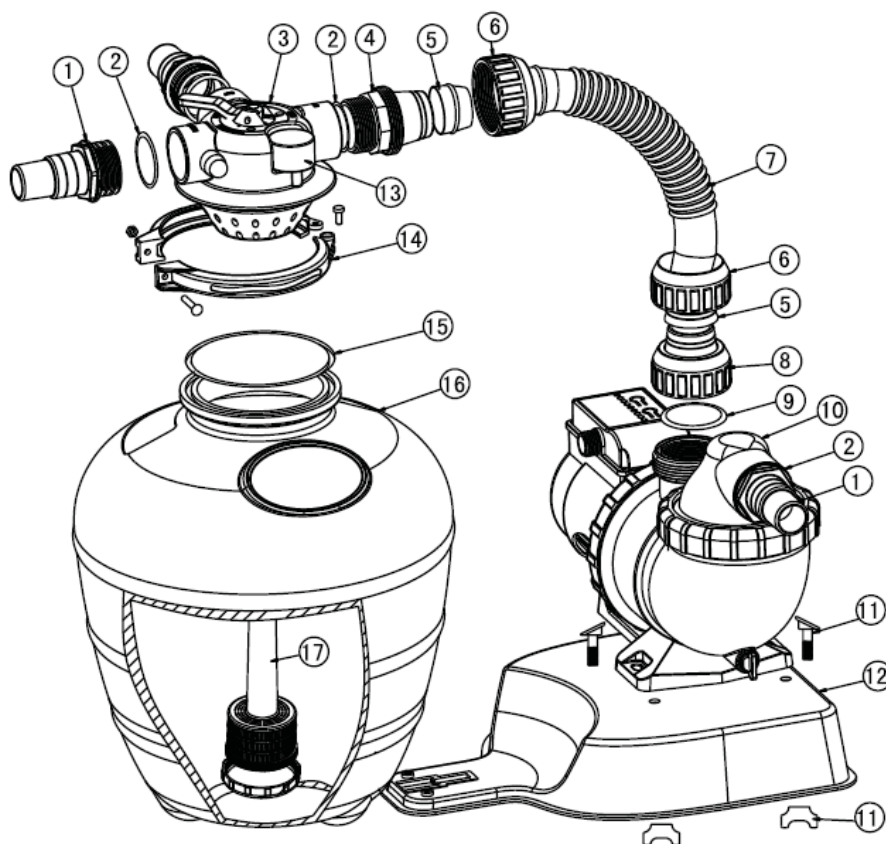


Riziko poranění  
osob a poškození věcí



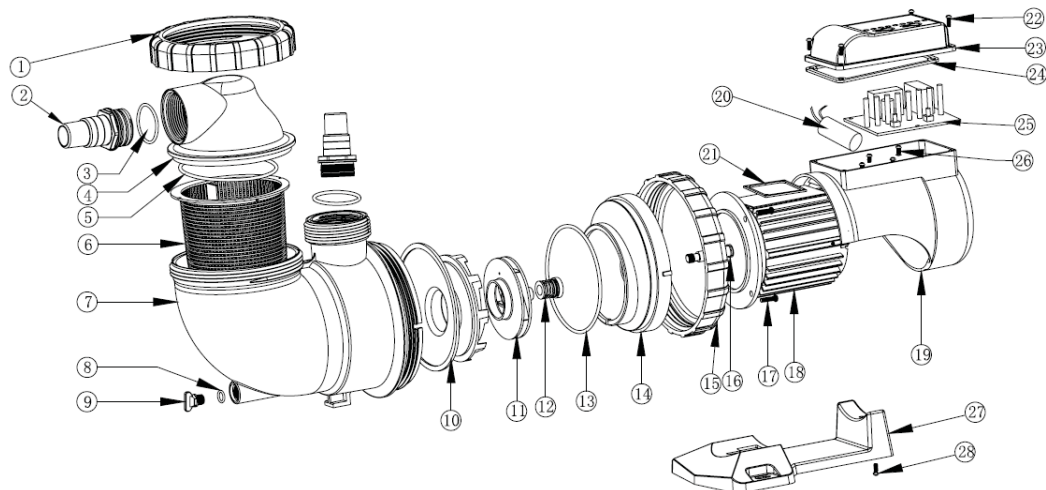
Riziko poškození přístroje  
v důsledku špatné instalace

## SLOŽENÍ FILTRACE



Položka č.	Popis	Množství
1	32mm a 38mm adaptér	3
2	Těsnící kroužek	4
3	4 cestný ventil	1
4	Adaptér hadice	1
5	Spojnice pro hadici	2
6	Matice hadice	2
7	Hadice	1
8	Adaptér hadice s maticí	1
9	Těsnící kroužek	1
10	AQUA-MINI čerpadlo (s časovačem a předfiltrací)	1
	AQUA-MINI čerpadlo (s předfiltrací)	1
	AQUA-MINI čerpadlo (s časovačem a předfiltrací)	1
	AQUA-MINI čerpadlo (s předfiltrací)	1
	AQUA-MINI čerpadlo (s časovačem a předfiltrací)	1
	AQUA-MINI čerpadlo (s předfiltrací)	1
11	Montážní šrouby čerpadla	1
12	Upevňovací podložka pod kombo	1
13	Plastový tlakoměr s kroužkovým těsněním	1
14	Svorkový zámek + šrouby a matice	1
15	Těsnící kroužek	1
16	Filtrační nádoba	1
17	Boční montáž s centrálním potrubím	1

# SLOŽENÍ AQUA MINI ČERPADLA



Položka č.	Popis	Množství	Položka č.	Popis	Množství
1	Matice víčka	1	14	Okolek	1
2	3,75 cm spoj (volitelný)	2	15	Matice pro těleso	1
	3,75 cm vstupní konektor	1	16	Čep motoru	1
	32-38 spoj (volitelný)	2	17	Šroub na okolek	4
3	Těsnící kroužek pro 3,75cm spoj	2	18	Motor (AMU012TP/ AMU012P) (220V/50HZ), (220V/60HZ)	1
	Těsnící kroužek pro spoj	2		Motor (AMU016TP/ AMU016P) (220V/50HZ), (220V/60HZ)	1
4	Průhledné víčko	1		Motor (AMU020TP/ AMU020P) (220V/50HZ), (220V/60HZ)	1
5	Těsnící kroužek pro víčko	1	19	Kryt větráku	1
6	Koš	1	20	Kondenzátor pro (AMU012TP/ AMU012P) a (AMU016TP/ AMU016P) (220V/50HZ) (220V/60HZ)	1
7	Těleso AMU pumpy	1		Kondenzátor pro (AMU020TP/ AMU020P) (220V/50HZ) (220V/60HZ)	1
8	Těsnící kroužek	1	21	Těsnění krytu	1
9	Drenážní špunt	1	22	Šrouby pro krytku kabelu	4
10	Difusér	1	23	Krytka kabelu	1
			24	Těsnění pro krytku kabelu	1
			25	BCP	1
11	Lopatkový rotor (220V/50HZ)	1	26	Šrouby	4
	Lopatkový rotor (220V/50HZ)	1			
	Lopatkový rotor (220V/50HZ)	1			
12	Mechanický těsnící spoj 1,25cm	1	27	Fixační podložka	1
13	Těsnící kroužek na okolek	1	28	Šrouby pro podložku	1

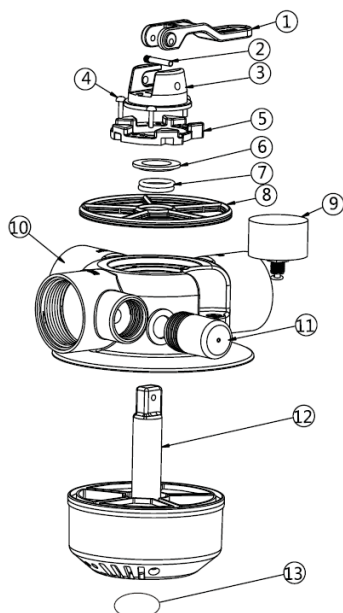
## INSTRUKCE

### UPOZORNĚNÍ:

Čerpadla na bazény musí být připojena k hlavnímu zdroji a jejich el. rozvody musí být instalovány pouze profesionálním elektrikářem. Pokud je hlavní kabel poškozen, musí být v rámci bezpečnosti vyměněn dodavatelem, nebo specializovaným elektrikářem. Toto zařízení není určeno pro užívání osobami (včetně dětí) se sníženými fyzickými nebo mentálními schopnostmi. Dále osoby nedostatečně poučené, nebo nezkušené v používání pískové filtrace. Děti musí být hlídány dospělou kompetentní osobou, která zamezí, aby děti se zařízením neodborně manipulovaly. Maximální výše umístění zařízení je 1 m. Může dojít k znečištění vody v důsledku úniku maziv ze zařízení. Čerpadlo se nesmí používat, pokud se v bazénu nachází osoby.

Zařízení by mělo být napájeno přes proudový chránič (RCD) předepsaným proudem nepřevyšujícím 30mA.

## SLOŽENÍ ČTYŘCESTNÉHO VENTILU



Položka č.	Popis	ks
1	Držadlo pro 4cestný 3,75 cm závit	1
2	Spojnice pro rukojeť	1
3	Fixace pro 4cestný 3,75 cm závit rukojeti	1
4	Ø4*12 mm samozávrtný šroub	3
5	Tlakový kroužek	1
6	Kroužkové těsnění pod 4cestný 3,75 cm závit rukojeti	1
7	Těsnící kroužek pro rotor	2
8	Prstencové těsnění	1
9	Plastový měřič tlaku s těsnícím kroužkem	1
10	Těleso 4cestného 3,75 cm závit	1
11	Průhledové sklo s kroužkovým těsněním	1
12	Konektor rotoru 4cestného 3,75 cm závit	1
	Rotor pro 4cestný 3,75 cm závit	1
	DifuZOr pro 4cestný 3,75 cm závit	1
13	Těsnící kroužek pro difusér	1

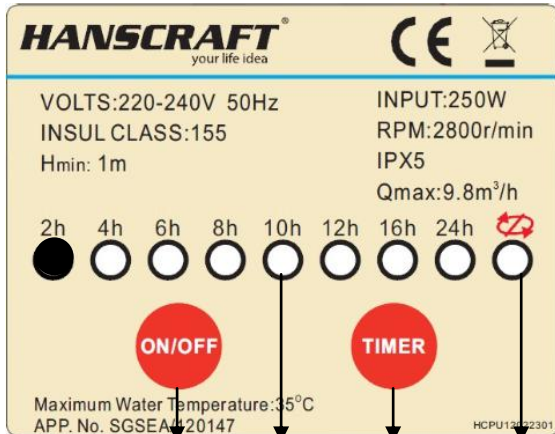
Pozice VENTILU	Funkce
<b>FILTR (Filter)</b>	Pro běžnou filtraci a odsátí vzduchu.
<b>ZPĚTNÝ PROUD (Backwash)</b>	Čistí filtr protisměrným průtokem vody.
<b>PROPLÁCHNUTÍ (Rinse)</b>	Používá se po režimu zpětného toku, pro vymytí nečistot.
<b>ZAVŘENO (Closed)</b>	Uzavřen veškerý tok vody do filtru nebo bazénu.

**UPOZORNĚNÍ:** Tento filtr pracuje pod vysokým tlakem. Pokud je jakákoliv část cirkulačního systému v opravě (např. pumpa, filtr, ventil, svorka), do systému se může dostat vzduch, který vytvoří přetlak. A ten může způsobit, že dojde ke katapultování víčka nebo ventilu, které mohou zapříčinit různá zranění, dokonce i smrt nebo poškození majetku. Před změnou pozice ventilu nejdříve čerpadlo vypněte. V rámci prevence proti poškození čerpadla a pro řádnou funkci systému, pravidelně čistěte síťový filtr a odpěňovací koše. Pokud je čerpallo v chodu, neodšroubovávejte šrouby ze svorky.

## Nastavení časovače čerpadla AQUA-MINI

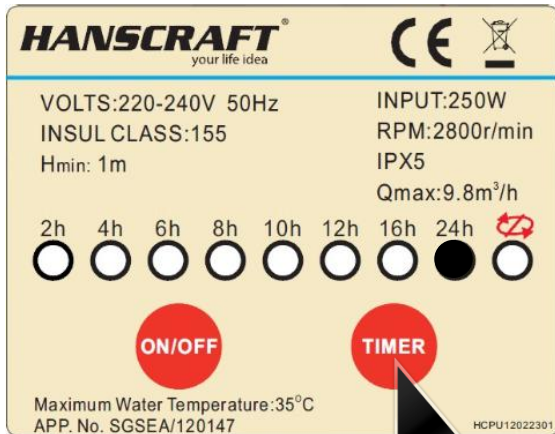
Následující popis se vztahuje k nastavením s parametry 220V/50Hz, 220V/60Hz, 110V/60Hz.

### OVLÁDACÍ PANEL ČERPADLA

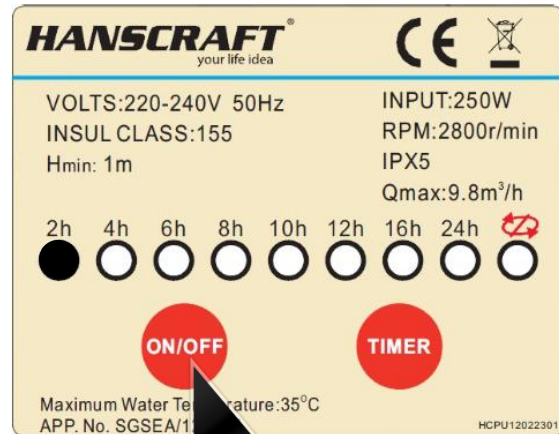


tlačítko časový tlačítko ukazatel  
 Zap/Vyp indikátor časovače jednoho cyklu

### NEPŘETRŽITÝ REŽIM

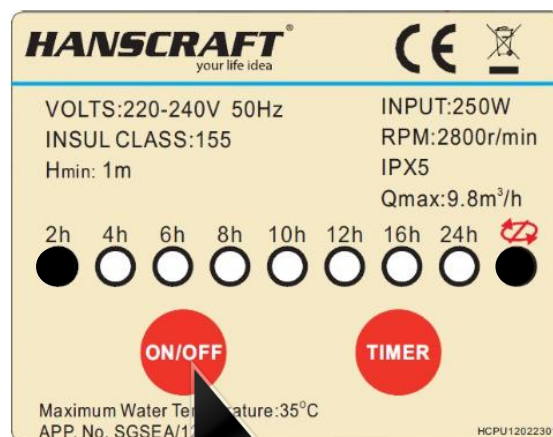
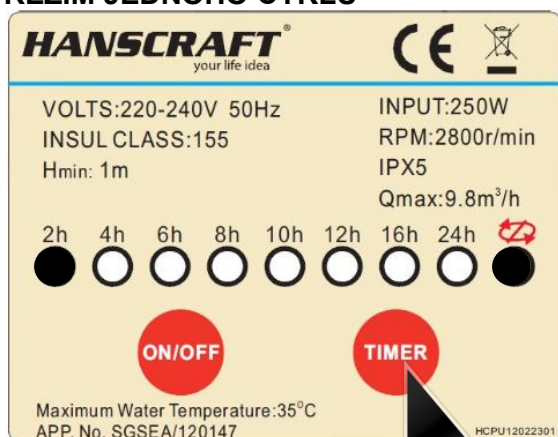


Po zapnutí čerpadla se spustí přednastavený nepřetržitý 24 hodinový operační režim. Pomocí tlačítka TIMER – časovač, nastavíte požadovanou provozní dobu (2h→4h→6h→8h→10h→12h→16h→24h→2h).



Pokud například nastavíte časovač na 2h a stisknete (on/zap) v 08:00hod, čerpadlo bude v provozu 2 hodiny v rámci 24 hod časového pásma (světlo kontrolky 2h bude po celou tuto dobu blikat, kontrolka zhasne jakmile se vypne čerpadlo). Pumpa se opět zapne na dobu 2hod následující den v 08:00hod.

## REŽIM JEDNOHO CYKLU



Pro přepnutí do režimu jednoho cyklu stiskněte tlačítko (timer) na dobu asi 3 sekund (zapne se kontrolka jednoho cyklu). Pokud je časovač nastaven na 2h, Stisknutím tlačítka TIMER – časovač, změníte dobu požadovaného cyklu. Režim pracuje v následujících cyklech (2h→4h→6h→8h→10h→12h→16h→24h→2h).

Čerpadlo bude běžet po dobu 2 hodin, potom se vypne.

Čerpadlo se opět zapne v nastaveném režimu.

## ZPROVOZNĚNÍ ČASOVAČE

POZNÁMKA: Před zprovozněním časovače se ujistěte, že zařízení je odpojeno od zdroje el. energie.



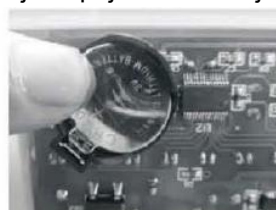
Odšroubujte 4 šroubky z krytu krabičky ovladače a odstraňte víčko



Vyjměte baterii



Odstraňte plastovou krytku z povrchu baterie



Vložte baterii



Umístěte kryt na ovladač a přišroubujte jej 4 šroubky

## Závěrečné upozornění

### Bezpečná a ekologická likvidace zařízení

Filtrace je vyrobena z ABS plastu, který lze recyklovat. Po ukončení životnosti bazénu nebo filtrace prosím zajistěte bezpečnou a ekologickou likvidaci a pomozte tímto zlepšit životní prostředí.

### Servis a reklamace filtrace

Reklamace se řídí příslušnými zákony o ochraně spotřebitele. V případě zjištění závady se prosím obraťte na Vašeho prodejce nebo distributora.

### Záruční podmínky

Záruční podmínky se řídí všeobecnými obchodními a záručními podmínkami Vašeho prodejce nebo distributora.

Váš prodejce: .....

Kontakt na prodejce: .....

Datum prodeje: .....