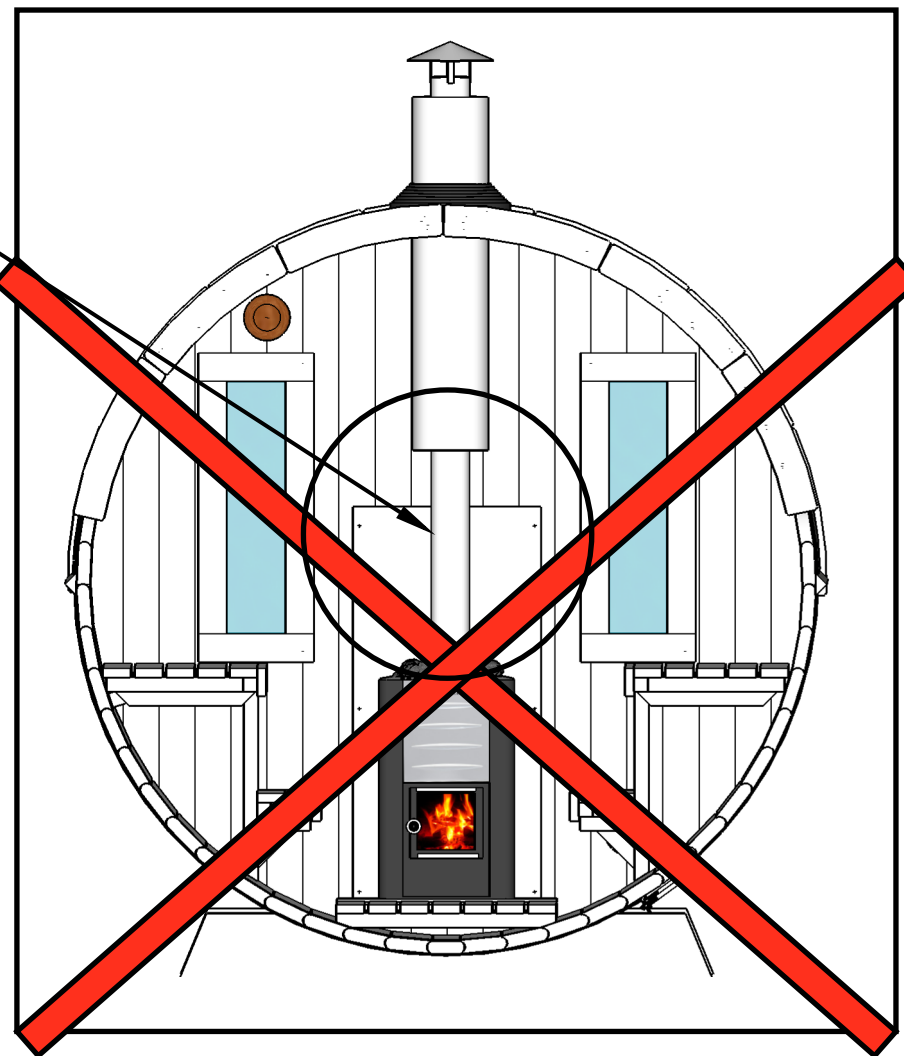
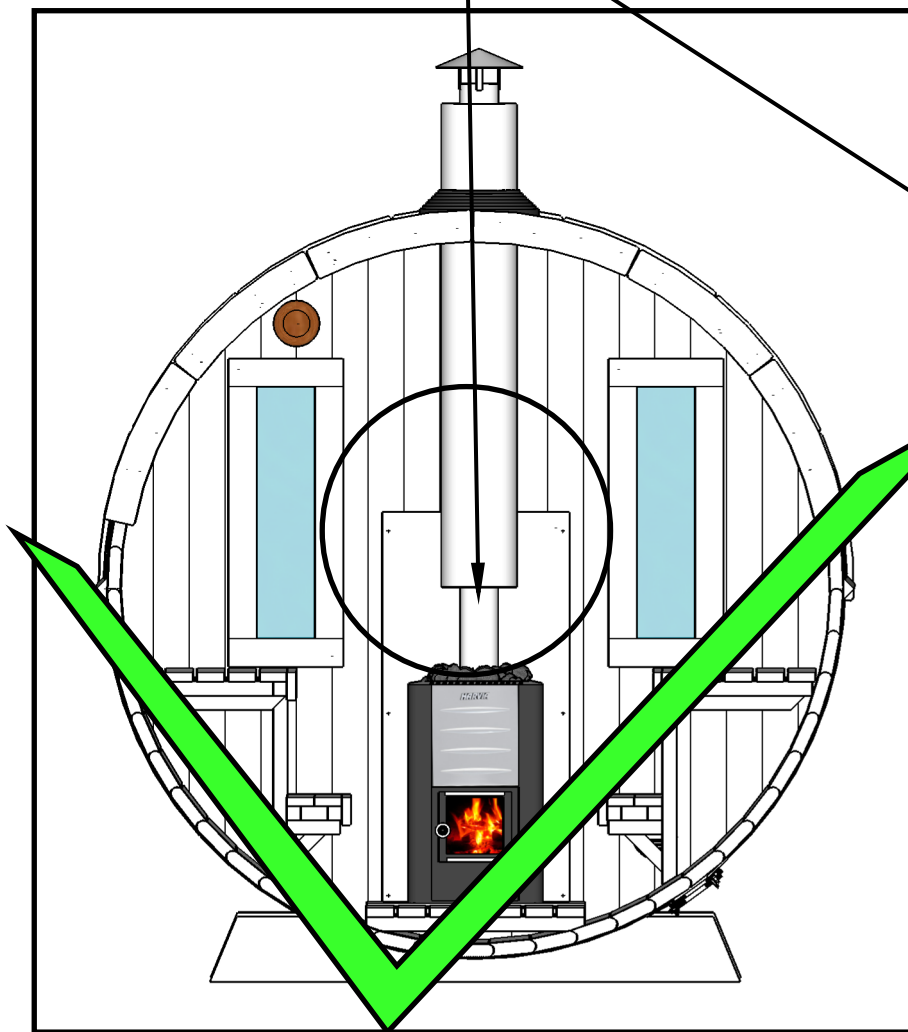
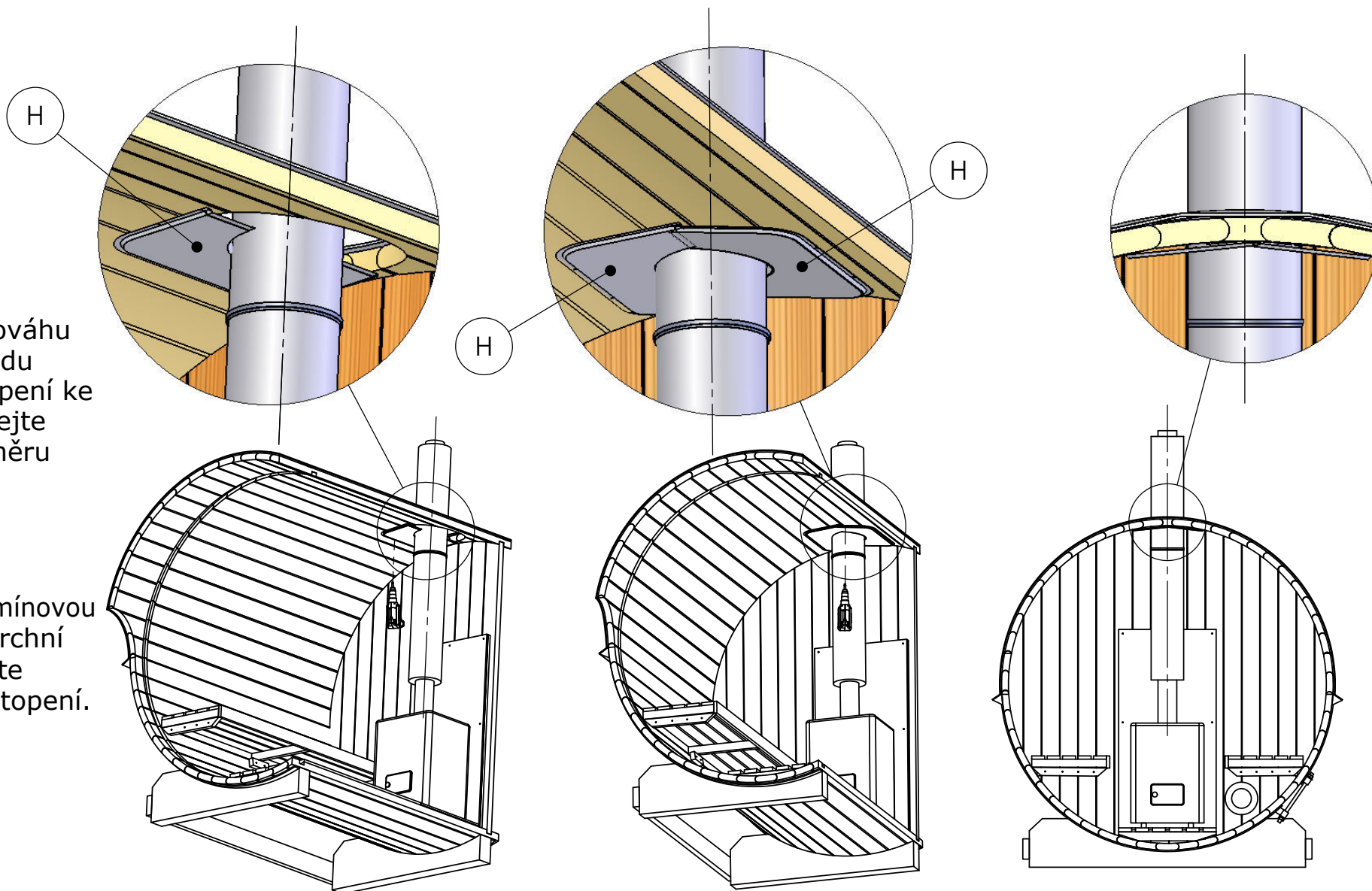


Návod na instalaci kovového komínu

DŮLEŽITÉ!!! Neizolovaná část komínu **MUSÍ** být níže, než cembritová deska. Uřízněte potrubí komínu, je-li to nutné.

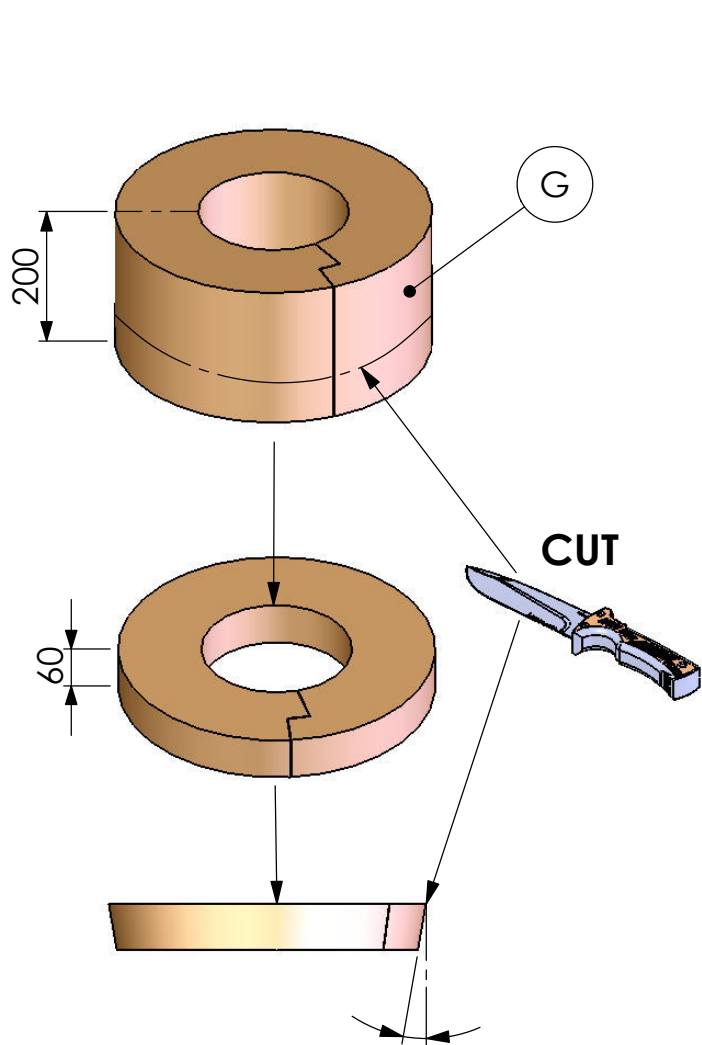




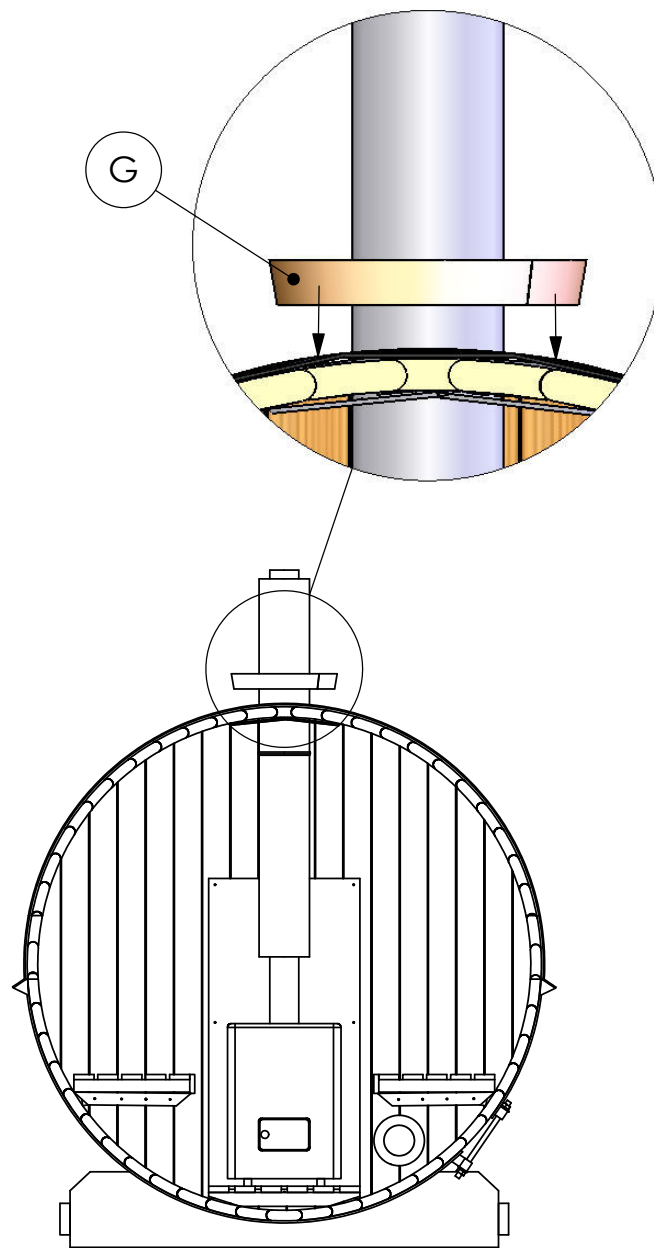
1. Použijte vodováhu k určení středu z výstupu topení ke stropu. Udělejte otvor o průměru 400 mm.

2. Umístěte komínovou rouru skrz vrchní otvor a spojte s výstupem topení.

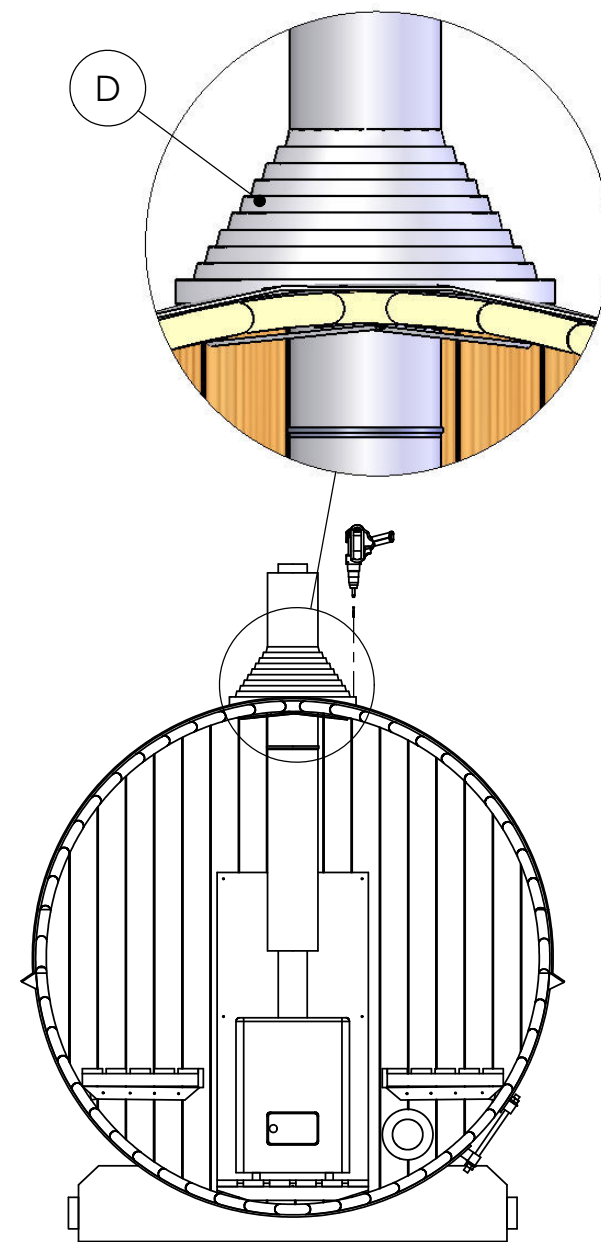
3. Zkontrolujte komín vertikálně a nainstalujte dvě poloviny příruby kolem komína. Zajistěte průchodnou přírubu na místě pomocí šroubů. Postupujte opatrně při utahování šroubů, utahujte jen do té míry, aby nedošlo k prohnutí plechu.



- 4.** Uřízněte průchodnou izolaci (dvě poloviny) cca 60 mm tloušťky do úhlu cca 10–15 stupňů. Místěte tak, aby tvořila opěru komína.



- 5.** Připevněte přírubu od vrchního konce komína na povrch střechy. Naneste silikon pod přírubu a přírubu přitiskněte na místo určení ke střešní krytině. Přírubu zajistěte šrouby.



- 6.** Přichyťte dešťový kryt
lehkým otočením ve směru
hodinových ručiček.
Neutahujte příliš silně, kryt
je potřeba sejmout
v případě čištění komínu.

