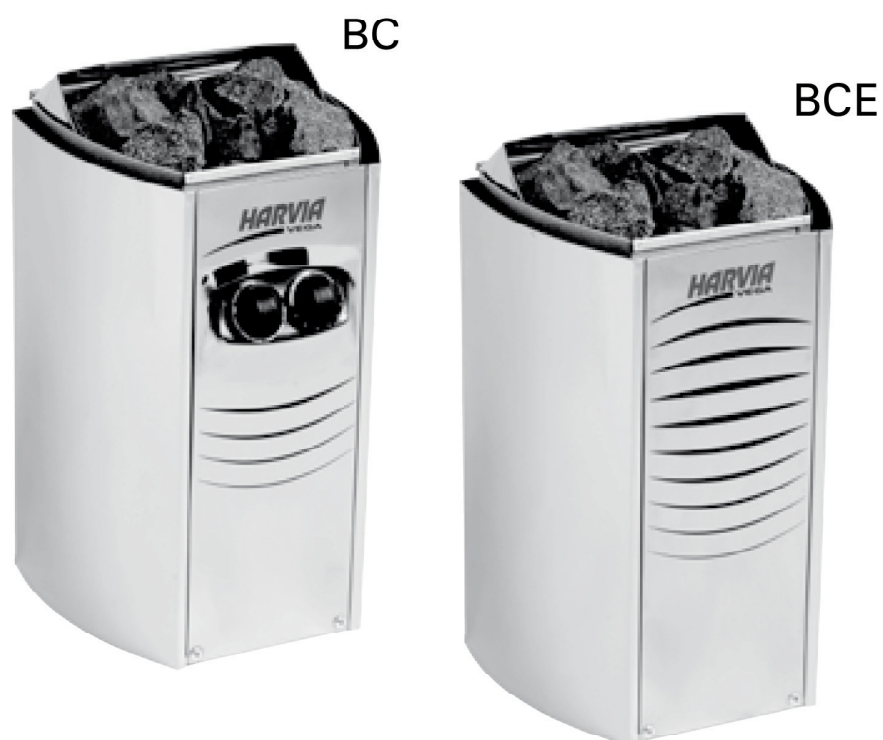


BC23, BC35 BC23E, BC35E

CS Pokyny k montáži a použití elektrického topného tělesa do sauny

SK Návod na montáž a použitie elektrických saunových kachiel

Horavia s.r.o. je autorizovaný distributor HARVIA pro ČR.



Účel elektrického topného tělesa:

Topné těleso BC/BC-E je určeno k vytápění domácích saun na provozní teplotu. Topné těleso se nesmí používat k žádnému jinému účelu.

Záruční doba, poskytovaná na topná tělesa a ovládací zařízení používaná v saunách a využívaných rodinami, je dva (2) roky. Záruční doba, poskytovaná na topná tělesa a ovládací zařízení používaná v saunách a využívaných obyvateli domu, je jeden (1) rok.

Před použitím topného tělesa si důkladně přečtěte návod k použití.

POZNÁMKA!

Tyto pokyny k montáži a použití jsou určeny jak pro majitele nebo osobu zodpovědnou za provoz sauny, tak i pro elektrotechnika zodpovědného za montáž topného tělesa.

Po dokončení montáže předá osoba zodpovídající za montáž tyto pokyny majiteli sauny nebo osobě, která je za její provoz zodpovědná.

Blahopřejeme vám k vaší volbě!

OBSAH

1. POKYNY K POUŽITÍ	3
1.1. Skládání topných kamenů.....	3
1.2. Vyhřívání sauny.....	3
1.3. Řízení a používání topidla.....	4
1.3.1. Topidla s časovačem a s termostatem (BC23, BC35).....	4
1.3.2. Topidla se samostatnými řídicími jednotkami (BC23E, BC35E).....	5
1.4. Polévání horkých kamenů vodou.....	5
1.4.1. Saunová voda.....	5
1.4.2. Teplota a vlhkost v sauně.....	6
1.5. Pokyny k pouštění sauny.....	6
1.6. Upozornění.....	6
1.7. Řešení potíží.....	7
2. MÍSTNOST SAUNY	7
2.1. Izolace a materiál stěn sauny.....	7
2.1.1. Černání stěn sauny.....	7
2.2. Podlaha sauny.....	8
2.3. Výkon topného tělesa.....	8
2.4. Větrání místnosti sauny.....	8
2.5. Hygienické podmínky sauny.....	9
3. POKYNY K MONTÁŽI	10
3.1. Před montáží.....	10
3.2. Připevnění topného tělesa na stěnu.....	11
3.3. Bezpečnostní mříž.....	11
3.4. Montáž řídicí jednotky a čidel (BC23E, BC35E).....	11
3.5. Zapojení vodičů.....	11
3.5.1. Resetování ochrany proti přehřáté (BC23, BC35).....	12
3.6. Odpor izolace elektrického topného tělesa.....	12
3.7. Výměna topných prvků.....	12
4. NÁHRADNÍ DÍLY	16
ELECTRICAL CONNECTIONS (NORWAY, BELGIUM)	15

Použitie saunových kachiel:

Saunové kachle BC/BC-E sú určené na vykurovanie rodinných sáun do teploty potrebnej na polievanie. Použitie na iné účely je zakázané.

Záručná doba pre saunové kachle a riadiace prístroje používané v rodinných saunách trvá dva (2) roky. Záručná doba pre saunové kachle a riadiace prístroje, ktoré sa používajú v obecných zariadeniach v súkromných budovách trvá jeden (1) rok.

Pred uvedením do prevádzky si starostlivo prečítajte návod pre používateľa.

POZOR!

Tento návod na montáž a použitie je určený pre vlastníka sauny alebo pre osobu zodpovednú za starostlivosť o saunu, ako aj pre elektromontéra kompetentného pre montáž saunových kachiel.

Pri montáži saunových kachiel je potrebné odovzdať tento návod na použitie a montáž majiteľovi sauny alebo osobe, zodpovednej za starostlivosť o saunu.

Gratulujeme Vám k Vášmu dobrému výberu saunových kachiel!

OBSAH

1. NÁVOD PRE POUŽÍVATEĽA	3
1.1. Navrstvenie kameňov saunových kachiel'.....	3
1.2. Rozohriatie sauny.....	3
1.3. Riadenie a používanie vykurovacieho telesa.....	4
1.3.1. Vykurovacie telesá s časovačom a termostatom (BC23, BC35).....	4
1.3.2. Vykurovacie telesá so samostatnými riadiacimi jednotkami (BC23E, BC35E).....	5
1.4. Polievanie.....	5
1.4.1. Voda na polievanie kameňov.....	5
1.4.2. Teplota a vlhkosť v saune.....	6
1.5. Návod na saunovanie.....	6
1.6. Upozornenia.....	6
1.7. Poruchy.....	7
2. SAUNA	7
2.1. Izolácia sáun a stenových materiálov.....	7
2.1.1. Zmena zafarbenia stien sauny.....	7
2.2. Teplota a vlhkosť v saune.....	8
2.3. Výkon saunových kachiel'.....	8
2.4. Ventilácia v saune.....	8
2.5. Hygiena v saune.....	9
3. NÁVOD PRE INŠTALATÉRA	10
3.1. Pred montážou.....	10
3.2. Upevnenie saunových kachiel' na stene.....	11
3.3. Ochranné zábradlie.....	11
3.4. Prípojka riadiaceho prístroja a snímača (BC23E, BC35E).....	11
3.5. Elektrické pripojenia.....	11
3.5.1. Resetovanie ochrany proti prehriatiu (BC23, BC35).....	12
3.6. Izolačný odpor elektrických saunových kachiel'.....	12
3.7. Výmena vykurovacích prvkov.....	12
4. NÁHRADNÉ DIELY	16
ELECTRICAL CONNECTIONS (NORWAY, BELGIUM)	15

1. POKYNY K POUŽITÍ

1.1. Skládání topných kamenů

Topné kameny pro elektrické topné těleso musí mít 4–8 cm v průměru. Topné kameny musí být pevné kusy kamene určeného pro použití v topném tělese. **V topném tělese se nesmí používat lehké, porézní keramické kameny shodné velikosti, ani měkké valouny krupníku, neboť mohou způsobit příliš vysoká nárůst teploty odporů a tím jejich zničení.**

Před skládáním kamenů je nutné očistit je od prachu. **Kameny se vkládají do komory topného tělesa nad mřížkou, mezi topné prvky (odpory) tak, aby se kameny jeden o druhý opíraly. Kameny se nesmí svou vahou opírat o topné prvky.**

Kameny neskládejte příliš natěsno, aby mezi nimi mohl proudit vzduch - viz obr. 1. Kameny se musí vkládat volně a nesmí být zaklíněné mezi topnými prvky. Malé kameny do topného tělesa nevklaďte vůbec.

Kameny musí zcela zakrývat topné prvky. Nesmí však vytvářet na topných prvcích vysokou hromadu.

Používáním dochází k rozpadu topných kamenů. Pro-

to je nutné je přerovnat alespoň jednou ročně, nebo i vícekrát, pokud se sauna používá často. Zároveň se ze spodní části topného tělesa odstraní všechny úlomky kamenů a narušené kameny se nahradí novými.

Poskytovaná záruka se nevztahuje na jakékoliv škody způsobené použitím jiných kamenů, než jaké doporučuje výrobce.

Poskytovaná záruka se rovněž nevztahuje na jakékoliv škody způsobené zamezením proudění vzduchu, poškozenými nebo příliš malými kameny.

V topném tělese nebo v jeho okolí se nesmí nacházet žádné předměty ani zařízení, která by mohla měnit směr nebo objem vzduchu proudícího topným tělesem a tím způsobit nadměrný nárůst teploty odporů, což by mohlo způsobit požár stěn!

1.2. Vyhřívání sauny

Při prvním zapnutí topného tělesa vydává topné těleso i kameny pach. Saunu je proto nutné důkladně vyvětrat.

Účelem topného tělesa je zvýšit teplotu sauny a topných kamenů na požadovanou provozní teplotu. Při výkonu topného tělesa odpovídajícího velikosti sauny netrvá vyhřátí řádně tepelně izolované sauny na požadovanou teplotu déle než hodinu - viz odstavec 2.1. „Izolace a materiál stěn sauny“. Vhodná teploty v sauně je +65 °C až +80 °C.

Topné kameny se obvykle ohřívají na požadovanou provozní teplotu přibližně ve stejnou dobu jako sauna. Pokud je výkon topného tělesa pro danou saunu příliš vysoký, ohřeje se vzduch v sauně rychle, zatímco kameny nemusí být dostatečně horké, a proto voda na ně nalitá pouze proteče. Pokud je však výkon topného tělesa pro danou saunu naopak příliš nízký, bude se vzduch v sauně ohřívát pomalu a politím kamenů lze teplotu zvýšit. Voda ovšem kameny rychle ochladí, a následně bude teplota v sauně nízká, bez možnosti

1. NÁVOD PRE POUŽÍVATEĽA

1.1. Navrstvenie kameňov saunových kachiel'

Vhodné kamene pre elektrické saunové kachle majú priemer od 4–8 cm. Ako kamene špeciálne pre saunové kachle sa používajú známe, masívne lomové kamene. **Zakázané je používať ľahké, porézne a rovnako veľké keramické kamene, pretože sa nimi môžu prehriať a poškodiť odpory. Ako kamene pre saunové kachle sa tiež nemôžu používať mäkké hlinenné kamene.**

Kamene je potrebné pred navrstvením očistiť od kamenného prachu. **Kamene sa kladú na rošt saunových kachiel' do medzipriestoru vykurovacích prvkov tak, že sa kamene vzájomne nesú. Hmotnosť kameňov nesmú niesť vykurovacie prvky.**

Kamene nesmú byť uložené príliš tesne, aby sa nebránilo prúdeniu vzduchu. Pozri obr. 1. Kamene tiež nesmú byť zakliesnené medzi vykurovacie prvky, kamene majú byť osadené voľne. Veľmi malé kamene sa nemajú vkladať do saunových kachlí.

Kamene majú úplne pokryť vykurovacie prvky, ale nesmú prečnievať príliš vysoko ponad saunové kachle.

Podľa používania sa kamene stanú krehkými. Z tohto dôvodu je potrebné najmenej raz ročne kamene znovu navrstviť, pri častom používaní častejšie. Pri tejto príležitosti odstráňte, prosím, aj prach a úlomky kameňov zo spodnej časti saunových kachiel' a vymeňte poškodené kamene.

Záruka sa nevztahuje na škody, ktoré vzniknú použitím iných saunových kameňov ako odporúča výrobca. Záruka sa tiež nevztahuje na poškodenia saunových kachiel', ktoré vzniknú zastavením cirkulácie vzduchu kvôli používaniu krehkých alebo príliš malých kameňov.

V kamennej komore alebo v blízkosti saunových kachiel' sa nesmú nachádzať žiadne predmety alebo prístroje,

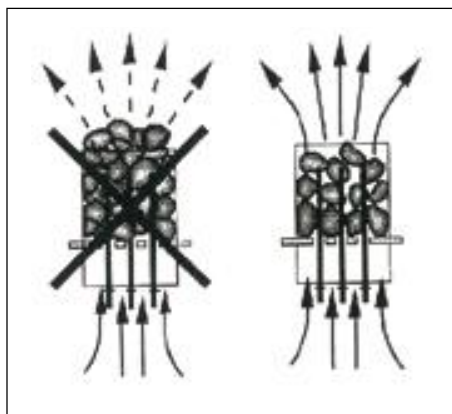
ktoré menia množstvo alebo smer prúdenia vzduchu cez saunové kachle, a tým spôsobujú prehriatie odporov ako aj nebezpečenstvo požiaru stenových plôch!

1.2. Rozohriatie sauny

Pri prvom rozohriatí kachiel' vylučujú saunové kachle a kamene zápach. Aby sa tento zápach odstránil, musí sa sauna dôkladne vyvetrať.

Funkciou saunových kachiel' je doviesť saunu a kamene do teploty vhodnej na polievanie. Ak je výkon saunových kachiel' prispôsobený veľkosti sauny, rozohreje sa dobre izolovaná sauna na teplotu pre polievanie asi za jednu hodinu. Pozri kapitolu 2.1. „Izolácia saun a stenových materiálov“. Vhodná teplota pre saunu je asi +65 °C do +80 °C.

Saunové kamene sa zvyčajne zohrejú na teplotu vhodnú na polievanie za taký istý čas ako sauna. Saunové kachle s príliš vysokým výkonom zohrejú saunu rýchlejšie ale kamene zostanú podhriate a nechajú pretiecť polievajú vodu. Na druhej strane, ak je výkon saunových kachiel' ohľadne veľkosti sauny malý, zohreje sa sauna pomaly a saunový majster sa pokúsi zvýšiť teplotu sauny pomocou polievania kameňov na saunových kachliach. Voda na polievanie ale len rýchlo ochladí saunové kamene a po chvíli už teplota v saune nestačí na ďalšie



Obr. 1. Skládání topných kamenů
Obrázok 1. Navrstvenie kameňov saunových kachiel'

dodání dalšího tepla.

Pro pohodlné použití sauny je proto nezbytné pečlivě vybrat správné topné těleso podle velikosti místnosti sauny. Viz odstavec 2.3. „Výkon topného tělesa“.

1.3. Řízení a používání topidla

Topidla BC23 a BC35 jsou vybavena časovačem a termostatem, které jsou umístěny v horní části.

Topidla BC23E a BC35E musí být vybavena samostatnými řídicími jednotkami, které musí být umístěny na suchém místě mimo potírnu.

Před tím, než topné těleso zapnete, se přesvědčte, že na něm ani v jeho blízkosti nejsou žádné předměty. Viz odstavec 1.6. „Upozornění“.

1.3.1. Topidla s časovačem a s termostatem (BC23, BC35)

Časový spínač

Topné těleso se zapíná přes časový spínač. Časový spínač je vybaven dvěma stupnicemi: První z nich (s většinou číslicemi) se používá pro okamžité zapnutí, tj. topné těleso bude v provozu po stanovenou dobu (0–4 hodiny). Druhá stupnice (1–8 hodin) se používá pro načasování sepnutí po uplynutí stanovené doby. Topné těleso se zapne, jakmile je časový spínač v poloze pro okamžité sepnutí, tj. na čísle 4. Topné těleso bude pak dodávat teplo po dobu přibližně 4 hodin, pokud před tím nenastavíte ovladač na nulu. Jakmile dosáhne ovladač hodnoty 0, odpojí se napájení topných prvků a topné těleso se vypne.

Příklad 1. Chcete si jít zaběhat a mít saunu připravenou po návratu. Odhadovaná doba běhání je 5 hodin. Otočte ovladačem časového spínače přes stupnici 0–4 na číslo 4 na stupnici načasování sepnutí (stupnice 1–8).

Časový spínač se spustí a po uplynutí čtyř hodin se zapne topné těleso. Vzhledem k tomu, že vytopení sauny trvá přibližně hodinu, bude sauna připravená k použití přibližně po pěti hodinách, tedy právě po návratu z běhání.

Příklad 2. Pokud chcete saunu použít okamžitě a nechcete tedy využít načasování začátku vytápění, nastavte ovladač časového spínače pouze na stupnici 0–4. Topné těleso se zapne okamžitě, a sauna bude k použití připravena přibližně za hodinu.

Topné těleso vypněte ihned po skončení saunování a zkontrolujte, že jsou kameny suché. Někdy je vhodné ponechat topení zapnuté ještě po nějakou dobu, aby dřevěné prvky v sauně mohly dostatečně vyschnout.

POZNÁMKA! Je zcela nezbytné zkontrolovat, že po uplynutí stanovené doby časový spínač skutečně odpojil napájení topného tělesa.

Termostat a ochrana proti přehřátí

Termostat se skládá ze dvou jednotek; nastavitelná jednotka udržuje v potírnu stálou teplotu. Teplota se nastavuje termostatem někde mezi minimum a maximum. Správnou polohu si musíte vyzkoušet.

polievania.

Aby ste si mohli pri saunovaní užiť efekt polievania, mali by ste výkon saunových kachiel v súvislosti s veľkosťou sauny zvoliť starostlivo podľa informácií v brožúre. Pozri kapitolu 2.3. „Výkon saunových kachiel“.

1.3. Riadenie a používanie vykurovacieho telesa

Vykurovacie telesá BC23 a BC35 sú vybavené časovačom a termostatom, ktoré sú umiestnené v hornej časti.

Vykurovacie telesá BC23E a BC35E musia byť vybavené samostatnými riadiacimi jednotkami, ktoré musia byť umiestnené na suchom mieste mimo parnú kabínu.

Predtým ako zapnete kachle, skontrolujte prosím, či na kachliach neležia žiadne predmety alebo sa nenachádzajú v bezprostrednej blízkosti kachiel. Pozri kapitolu 1.6. „Upozornenia“.

1.3.1. Vykurovacie telesá s časovačom a termostatom (BC23, BC35)

Hodinový spínač

Saunové kachle sa zapnú otočením hodinového spínača. Škála hodinového spínača má dva rozsahy, z ktorých prvý je rozsah (väčšie čísla) „okamžité zapnutie“, saunové kachle sa zapnú na naprogramovaný čas (0–4 hodiny). Druhý rozsah (menšie čísla) je tzv. predvoľba (1–8 hodín). V tomto rozsahu sa saunové kachle rozohrejú v ľelanom čakacom čase. Rozohriatie začne, keď hodinový mechanizmus pretočí späť spínač na „okamžité zapnutie“, t.j. až po číslo štyri (4). Potom sú saunové kachle zapnuté na asi 4 hodiny v prípade, že spínač nie je skôr späť pretočený do 0-položky, v ktorej sa odporové prúdy vypnú a saunové kachle sa ochladia.

Příklad 1. Človek by chcel ísť na túru a potom do sauny. Túra by trvala asi 5 hodín. Hodinový spínač sauny musí byť pretočený v zmysle hodinového ukazovateľa cez funkčný rozsah (škála 0–4) na rozsah predvoľby (škála 1–8) na číslo 4.

Hodiny idú a po 4 hodinách sa zapnú saunové kachle a rozohrejú sa. Keďže čas rozohriatia sauny je asi hodina, sauna bude za 5 hodín teplá, čiže presne keď sa človek vráti z túry.

Příklad 2. Ak by človek chcel ísť do sauny „okamžite“, čiže nechcel by použiť funkciu predvoľby, musí hodinový spínač nastaviť na ľelané číslo v rozsahu funkcie (0–4). Tým sa okamžite zapnú saunové kachle, sauna sa zohreje a je asi za hodinu pripravená na saunovanie.

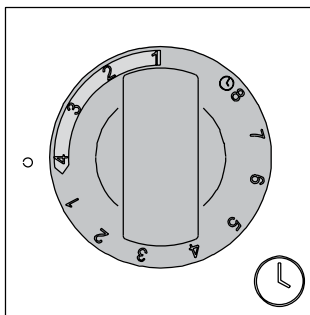
Saunové kachle sa majú hneď vypnúť, ako sa saunovanie ukončí a saunové kamene oschnú. Často je potrebné, kachle nechať chvíľu zapnuté aby sa osušili drevenné diely sauny.

POZOR! Treba dávať pozor na to, aby hodinový spínač sauny vypol odporu prúdu saunových kachiel v nastavenom čase.

Termostat a ochrana proti prehriatiu

Termostat sa skladá z dvoch jednotiek, nastavitelná jednotka udržuje v saunovom priestore stálu teplotu. Teplota sa nastavuje termostatom medzi minimum a maximum. Správna poloha sa musí vyzkúšať.

Skúšať začnite na maxime (úplne vpravo), aby ste zis-



Obrázek 2. Časovač
Obrázek 2. Časovač

Zkoušet začnete na maximu (zcela vpravo), abyste zjistili, jak rychle se potírna a kameny zahřejí na požadovanou teplotu. Jakmile v průběhu saunování zjistíte, že je teplota příliš vysoká, snižte ji tak, že trochu pootočíte termostatem vlevo (proti směru hodinových ručiček). Stačí pootočit jen o kousek – i malou změnu pocítíte. Viz obr. 3.

Pokud by teplota z jakéhokoli důvodu byla příliš vysoká, ochrana proti přehřátí na termostatu trvale odpojí napájení odporů elektrinou. Tuto ochranu nelze resetovat, dokud topidla nevychladnou. Resetuje se stlačením příslušného tlačítka na termostatu, které je umístěné v ovládací skříňce uvnitř topidla. Může to provést pouze elektrikář pověřený instalací. Viz odst. 3.5.1. a obr. 10.

Nejdříve však je nutné nalézt příčinu přehřívání:

- nejsou kameny rozdrolené a stlačené?
- nebylo topidlo dlouho mimo provoz?
- není čidlo umístěné těsně u kamenů?
- neutrpělo topidlo náraz nebo otřes?

1.3.2. Topidla se samostatnými řídicími jednotkami (BC23E, BC35E)

Topidla BC23E a BC35E jsou řízena samostatnými řídicími jednotkami C90/C150.

Topidlo a krabičku s čidlem, která se dodává společně s řídicí jednotkou C90/C150, nainstalujte podle tohoto instalačního návodu a návodu k použití. Řídicí jednotka má samostatný návod.

1.4. Polévání horkých kamenů vodou

Vzduch v sauně se s narůstající teplotou stává suchým. Proto je nutné topné kameny polévat vodou, aby zůstala v sauně požadovaná úroveň vlhkosti vzduchu.

Vlhkost vzduchu v sauně se odvíjí od množství vody nalité na kameny. Při správné vlhkosti vzduchu se užívatel sauny potí a snadno se mu dýchá. Poléváním kamenů pomocí malé naběračky by měl užívatel sauny cítit vliv vlhkosti vzduchu na své pokožce. Vysoká teplota a vlhkost vzduchu způsobují nepříjemný pocit.

Dlouhodobý pobyt v horké sauně způsobuje nárůst tělesné teploty, což může být zdravotně nebezpečné.

Objem naběračky by neměl překročit 0,2 litru. Při polévání kamenů nepoužívejte více vody než 0,2 l, protože při větším množství vody hrozí, že se vypaří pouze její část a zbytek může jako vařící voda opařit užívatele sauny.

Kameny nikdy nepolévejte, pokud jsou v blízkosti topného tělesa lidé, neboť by je vznikající pára mohla opařit.

1.4.1. Saunová voda

Voda používaná k polévání kamenů musí splňovat požadavky na čistou vodu pro domácnost. Faktory ovlivňující kvalitu vody zahrnují následující:

- obsah nečistot (zabarvení, zápach, usazeniny); doporučený obsah: méně než 12 mg/litr;
- obsah železa (zabarvení, zápach, chuť, usazeniny); doporučený obsah: méně než 0,2 mg/litr;
- tvrdost vody - nejvýznamnější látky jsou mangan (Mn) a vápník (Ca); doporučený obsah pro mangan 0,05 mg/litr, vápník méně než 100 mg/litr.

Vápenatá voda zanechává bílý, lepivý potah na

čili ako rýchlo sa saunový priestor a kamene zahrejú na požadovanú teplotu. Akonáhle v priebehu saunovania zistíte, že teplota je príliš vysoká, znížte ju tak, že trochu pootočíte termostatom vľavo (proti smeru hodinových ručičiek). Je treba pripomenúť, že stačí pootočiť kúsok, i takú zmenu pocítite. Viz. obr. 3.

Ak by bola teplota z nejakého dôvodu príliš vysoká, ochrana proti prehriatiu trvale odpojí prívod elektriny. Túto ochranu nie je možné zresetovať, pokiaľ vykurovacie telesá nevychladnú. Resetuje sa stlačením príslušného tlačítka termostatu, ktoré je umiestnené v ovládacej skrinke vo vnútri vykurovacieho telesa. Toto môže vykonať iba elektrikár poverený inštaláciou. Vid' odst. 3.5.1. a obr. 10.

Najskôr je však nutné nájsť príčinu prehriatia:

- nie sú kamene rozdrobené a stlačené?
- nebolo vykurovacie teleso dlho mimo prevádzku?
- nie je snímač umiestnený tesne vedľa kameňov?
- neutrpelo vykurovacie teleso náraz alebo otras?

1.3.2. Vykurovacie telesá so samostatnými radiacími jednotkami (BC23E, BC35E)

Vykurovacie telesá BC23E a BC35E sú riadené samostatnými radiacími jednotkami C90/C150.

Vykurovacie teleso a krabičku so snímačom, ktorá sa dodáva spoločne s radiacou jednotkou C90/C150, nainštalujte podľa tohoto instalačného návodu a návodu na použitie. Radiacia jednotka má samostatný návod.

1.4. Polievanie

Vzduch v saune pri zohrievaní vysychá, preto na dosiahnutie príjemnej vlhkosti vzduchu sa leje voda na horúce kamene saunových kachiel.

S množstvom vody sa reguluje príjemná a odporúčaná vlhkosť. Ak je vlhkosť vzduchu vyhovujúca, potí sa pokožka osoby v saune a dych sa ľahko spomalí. Odporúča sa liať na kamene najprv menšie množstvo vody, aby sa mohol vyskúšať účinok vlhkosti na pokožku. Príliš vysoká teplota a percento vlhkosti sú pocítované ako nepříjemné.

Dlhý pobyt v horúcej saune vedie k zväženiu telesnej teploty, čo môže byť nebezpečné.

Kapacita saunovej naberačky by mala byť max. 0,2 l. Na kamene by sa nemalo nalievať naraz príliš veľké množstvo vody, pretože pri odparovaní môže striekať vrúca voda na ľudí v saune.

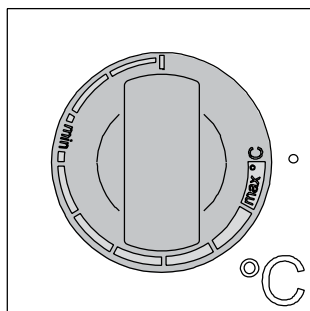
Dávajte pozor na to, aby ste neliali vodu na kamene, keď sa niekto nachádza v ich blízkosti. Horúca para môže spôsobiť popáleniny.

1.4.1. Voda na polievanie kameňov

Ako voda na polievanie by sa mala používať len voda, ktorá spĺňa kvalitatívne predpisy pitnej vody. Dôležité faktory pre kvalitu vody sú:

- obsah humusu (farba, chuť, usadenie); odporúčenie pod 12 mg/l
- obsah železa (farba, pach, chuť, usadenie); odporúčenie pod 0,2 mg/l
- stupeň tvrdosti: dôležité látky sú mangan (Mn) a vápník (Ca); odporúčenie pre mangan pod 0,05 mg/l a pre vápník pod 100 mg/l.

Pri používaní vody obsahujúcej vápník zostáva na



Obrázek 3. Termostat
Obrázok 3. Termostat

povrchu kamenů a kovových površích topného tělesa. Usazování vápníku na kamenech snižuje jejich topné vlastnosti.

Železitá voda zanechává rezavý potah na povrchu topného tělesa a topných prvcích, a způsobuje korozi.

K polévání se nesmí pouliávat kalná, chlorovaná ani mořská voda.

Je molné pouliávat pouze parfémy určené výslovně pro pouliutí v sauně. Dodrůjíte pokyny uvedené na obalu.

1.4.2. Teplota a vlhkost v sauně

K dispozici jsou teploměry i vlhkoměry vhodné pro pouliutí v sauně. Vzhledem k tomu, ře účinky páry na jednotlivce se liřají, není molné stanovit řresnou, řveobecně platnou hodnotu teploty a relativní vlhkosti. Nejlepřím vodítkem je proto vlastní pocit ulívatele sauny.

Sauna musí řbýt vybavena odpovídajícím větráním, které zajistí dostatečný obsah kyslíku ve vzduchu a snadné dýchání v sauně. Viz odstavec 2.4. „Větrání v sauně“.

Pouliování sauny se považuje za osvěľující zálřitek řpřínosný pro zdraví. Saunování řistí a ohřívá řtelo, uvolňuje svalstvo, uklidňuje a odstraňuje starosti. Jako klidné místo poskytuje sauna řpřileľitost k meditaci.

1.5. Pokyny k pouliutí sauny

- Začněte osobní hygienou, napřříklad sprchou.
- V sauně zůstaňte tak dlouho, jak je Vám to řpřijemné.
- Neruřajte ostatní ulívatele sauny hlasitým hovorem.
- Neobtěľujte ostatní ulívatele sauny nadměrným poléváním kamenů.
- Zapomeňte na řvechny své problémy a uvolněte se.
- Ochlazujte svou pokolku podle potřeby.
- Pokud vám to zdraví dovolí, můľete si zaplavat, pokud je k dispozici bazén.
- Po pouliutí sauny se důkladně umyjte. Dejte si řerstvou vodu nebo jiný nealkoholický nápoj, abyste vyrovnali obsah tekutin v řtele.
- Chvilí odpořívajte a poķkejte, neľ se vář tep vrátí do normálního stavu, pak se teprve oblěkněte.

1.6. Upozornění

- Mořský vzduch a vlhké podnebí můľe způsobit korozi kovových povrchů topného řtlesa.
- Nenechávejte v sauně schnout oděvy, protoľe to můľe způsobit vznik poľáru. Nadměrná vlhkost vzduchu můľe způsobit poķkození elektroinstalací.
- Dodrůjíte bezpečnou vzdálenost od horkého topného řtlesa. Kameny a vněřají povrch topného řtlesa mohou způsobovat popáleniny.
- Nepolěvejte kameny nadměrným množstvím vody. Odpařující se voda je horká.
- V sauně nenechávejte o samotě osoby nízkého věku, řtělesně postilěné ani nemocné.
- Poradte se se svým řlékařem o řpřipadných zdravotních omezeních pouliutí sauny.
- Rodiče musí dbát na to, aby se jejich řdětí nepřiblířovaly k topnému řtlesu.
- Poradte se se svým řdětřským řlékařem ohledně saunování malých řdětí, s ohledem na - věk; - teplotu v sauně; - dobu strávenou v sauně.
- V sauně se pohybujte velice opatrně, protoľe podlaha můľe řbýt kluzká.

kameňoch a kovových povrchoch saunových kachiel svetľa, krémová vrstva. Zaväpnutie kameňov oslabuje účinnok polievania.

Pri pouliutí ľelezitej vody zostáva na povrchu a odporoch vrstva hrdze, ktorá spôsobuje koróziu.

Pouliutie vody s obsahom humusu a chlóru ako aj morskej vody je zakázané.

Vo vode na polievanie sa mōľu poulivať len pre tento účel povolené vonné ľátky. Sledujte na obale tieto príkazy.

1.4.2. Teplota a vlhkost v saune

Na meranie teploty a vlhkosti v saune existujú řpřístroje, ktoré sú vhodné na pouliutie v saune. V podstate je nemoľné, určiť řveobecně platnú teplotu a percento vlhkosti v saune, pretoľe kaľdý řlovek vníma účinnok sauny inak. Vlastný pocit kaľdeho v saune je ten najlepří teplomer !

Primeraná ventilácia v saune je dōľeľitá, pretoľe vo vzduchu musí řbýt dostatok kyslíka a vzduch sa musí dať ľahko dýchať. Pozri kapitolu 2.4. „Ventilácia v saune“.

ľudia pociťujú saunu ako niečo zdravé a osvieľujúce. Pobyt v saune ořisťuje, zohrieva, uvolňuje, uklidňuje, zmiernuje psychický tlak a ponúka kludné miesto na premýřľanie.

1.5. Návod na saunovanie

- Pred saunovaním sa umyte. Stačí sa osprchovať.
- V saune zostante tak dlho, pokiaľ je vám to řpřijemné.
- K dobrým manierom v saune patří, ľe beriete ohľad na ostatných ľudi v saune tak, ľe ich neruřajte nepotrebným hlučným správaním.
- Nevyleťte druhých priľiř řastým polievaním kameňov.
- Zabudnite na vřetok stres a uvolnite sa.
- Nechajte svoju prehriatu pokolku medzitřím ochladiť.
- V řpřípade, ľe ste zdravý a existuje tá molnosť, choďte si zapľávať.
- Po pouliutí sauny sa umyte. Na doplnenie stratených tekutin si zoberte so sebou osvieľujúci nápoj.
- Oddychujte, pokiaľ sa necítite vyrovnane.

1.6. Upozornenia

- Mořská a vlhká klíma mōľu spôsobovať hrdzavenie kovových řastí saunových kachiel.
- Nepouliuvajte saunu na suãenie aľiat alebo prádla, okrem toho sa mōľu poķkodiť elektrické řpřístroje vysokou vlhkosťou.
- Pozor na horúce saunové kachle. Kamene a aj samotné teleso sú veľmi horúce a mōľu spáľiť koľu.
- Na kamene sa nesmie naraz naliať řpřilíř veľa vody, pretoľe voda vyparená z horúćích kameňov moľe spáľiť koľu.
- Ľeti, ľudia s poruchou pohybového aparátu, chorí a slabí nesmú zostať v saune sami.
- Zdravotné obmedzenia týkajúce sa pobytu v saune treba konzultovať s řlékařom.
- Rodičia nesmú nechať svoje řdeti v blízkosti saunových kachiel.
- O saunování malých řdeti by si mali dať matky na poradenskom mieste. Vek, teplota v saune, doba v saune ?
- Pohybujte sa v saune obzvläřľ opatrně, pretoľe ľavice a podlaha mōľu řbýt klizké.

- Do sauny nikdy nechodíte po požití alkoholu, léčiv nebo drog.

1.7. Řešení potíží

Pokud nefunguje topné těleso, zkontrolujte následující:

- Napájení je zapnuto
- Termostat ukazuje vyšší teplotu, než je teplota v sauně.
- Pojistky topného tělesa jsou v pořádku.
- Ochrana přehřátí neselhala. Slyšíte zvuk časovače, avšak prvky nehřejí (BC)
- Časovač je přepnutý tak, aby topidlo hřálo (0-4) (BC)

2. MÍSTNOST SAUNY

2.1. Izolace a materiál stěn sauny

V elektricky vytápěné sauně je nutné všechny masivní povrchy stěn, které pohlcují značné množství tepla (např. cihly, skleněné tvárnice, sádra apod.) dostatečně tepelně izolovat, aby nedocházelo k nadměrné spotřebě topným tělesem.

Konstrukce stropu a stěn lze považovat za dostatečně tepelně izolované, pokud:

- je tloušťka pečlivě položené izolační vlny uvnitř budovy 100 mm (nejméně 50 mm).
- je zajištěna izolace proti vlhkosti, např. vrstvou alobalu s těsně přilepenými okraji. Alobal se musí pokládat lesklou vrstvou do místnosti.
- je mezi panely a ochranou proti vlhkosti alespoň 10 mm větrací mezera (doporučení).
- jsou vnitřní stěny obloženy deskami o tloušťce 12-16 mm.
- je na horní hraně obložení stěn u okraje obložení stropu větrací mezera o šířce několika milimetrů.

Dosažení optimální účinnosti topného tělesa při vyhřívání sauny může napomoci snížení stropu sauny (obvykle 2100-2300 mm, minimální výška 1900 mm). Tím se sníží vnitřní objem místnosti sauny a menší výkon topného tělesa může být dostatečný. Strop lze snížit upevněním stropních nosníků na požadovanou výšku. Prostory mezi nosníky se izolují (minimální tloušťka izolace 100-mm) a jak je uvedeno výše, povrchově ošetřují.

Vzhledem k tomu, že teplý vzduch stoupá vzhůru, doporučuje se maximální vzdálenost lavice od stropu 1100-1200 mm.

POZNÁMKA! Poradte se s příslušnými úřady požární prevence o tom, kterou část ohnivzdorné stěny lze izolovat.

POZNÁMKA! Ochrana stěn a stropu pomocí tepelné ochrany, jako jsou například minerální desky, montovaných přímo na stěny nebo strop, může způsobit nebezpečný nárůst teploty stěn a stropu.

2.1.1. Černání stěn sauny

Dřevěný materiál v sauně, jako je například obložení stěn, začne časem černat. Černání urychluje sluneční záření a teplo z topného tělesa. Pokud byly povrchy

- Nechodíte do sauny pod vplyvom narkotík (alkohol, lieky, drogy atď.)

1.7. Poruchy

V prípade, že sa saunové kachle nerozohrievajú, preskúšajte nasledovné body:

- prúd je zapnutý.
- termostat je nastavený na vyššiu teplotu ako je existujúca teplota v saune.
- poistky saunových kachiel sú dobré.
- Ochrana prehriatia nezlyhala. Je počuť zvuk časovača, avšak prvky nehrejú (BC)
- Časovač je prepnutý tak, aby vykurovacie teleso hrialo (0-4) (BC)

2. SAUNA

2.1. Izolácia sáun a stenových materiálov.

V elektricky vyhrievanej saune musia byť všetky masívne stenové plochy, ktoré zachytávajú veľa tepla (tehla, sklenená tehla, malta a.i.) dostatočne izolované, aby sa vystačilo s relatívne nízkym výkonom saunových kachiel.

Za dobre izolovanú možno považovať saunu, ktorá je vybavená nasledovnou štruktúrou steny a stropu:

- hrúbka dôkladne uloženej izolačnej vlny je tiež vo vnútri 100 mm (najmenej 50 mm)
- ako parozábrana sa používa napr. hliníkový papier, pričom okraje sa starostlivo tesne založia a uložia tak, aby leslá strana bola otočná do vnútra sauny
- medzi parozábranou a panelmi sa nachádza (odporúčaná hodnota) 10 mm veľká odvetrávacia medzera.
- ako vnútorná vrstva sa používajú ľahké panely, ktoré majú hrúbku asi 12-16 mm
- cez stenové opláštenie na hranici stropných panelových dosiek sa nechá odvetrávacia medzera na pár mm

Aby sa dosiahol primeraný výkon saunových kachiel, môže byť potrebné, umiestniť nižšie strop sauny (norm. 2100-2300 mm, min. výška sauny 1900 mm), tak aby bol objem miestnosti sauny menší a prípadne sa mohol zvoliť menší výkon saunových kachiel. Zníženie stropu sa vykoná tak, že sa dá trám do menšej výšky. Trámové medzipriestory sa zaizolujú (izolácia najmenej 100 mm) a ako bolo vyššie popísané zvnútra sa obložia.

Aby teplota stúpala nahor, odporúča sa rozostup medzi saunovou lavicou a stropom najviac 1100-1200 mm.

POZOR! Spoločne s úradníkom protipožiarneho úradu sa musí zistiť, ktoré diely protipožiarneho múru smú byť zaizolované.

POZOR! Ochrana stien alebo stropu s ľahkým prekrytím, napr. minerálnymi platňami, ktoré sú pripevnené priamo na stenu alebo na strop, môže spôsobiť nebezpečný nárast teploty v stenových alebo v stropných materiáloch.

2.1.1. Zmena zafarbenia stien sauny

Drevené materiály v saune, ako napr. drevené obloženie, mení časom farbu, tmavne. Tento proces urychľuje aj slnečné svetlo a horúčava saunových kachiel. Ak je ste-

obložení stěn ošetřeny ochrannými činidly, je černání stěn nad topným tělesem rychlejší, v závislosti na použité ochraně. Toto černání je způsobeno tím, že ochranná činidla jsou méně odolná proti působení tepla než neošetřené dřevo. To bylo prokázáno praktickými zkouškami. Mikroskopický odpad z topných kamenů může způsobovat černání povrchů v blízkosti topného tělesa.

Při dodržení pokynů výrobce při izolaci topného tělesa sauny nedojde k jeho ohřevu v takové míře, která by znamenala hrozbu požáru hořlavých materiálů v sauně. Maximální přípustná teplota povrchu stěn a stropu sauny je +140 °C.

Topná tělesa pro sauny nesoucí značku CE splňují požadavky všech nařízení pro sauny. Dodržování těchto nařízení sledují příslušné úřady.

2.2. Podlaha sauny

Vzhledem k velkým výkyvům teplot se topné kameny používáním rozpadají.

Malé úlomky kamenů se pak oplachují na podlahu při polévání. Horké úlomky mohou poškodit plastové podlahové krytiny pod nebo v blízkosti topného tělesa.

Světle zbarvená spárovací malta mezi podlahovými dlaždicemi může vstřebávat nečistoty a vodu (tj. železitý obsah).

Aby nedocházelo ke snižování estetické hodnoty, doporučuje se používat pod topným tělesem a v jeho okolí pouze tmavé spárování a kamenné dlaždice.

2.3. Výkon topného tělesa

Pokud jsou stěny a strop sauny obloženy panely, a tepelná izolace zabraňující úniku tepla do stěn je dostatečná, stanovuje se potřebný výkon topného tělesa podle vnitřního objemu místnosti sauny - viz tabulka 1.

Pokud obsahují stěny sauny neizolované plochy, jako jsou například cihlové stěny, stěny ze skleněných tvárnic, betonu nebo stěny obložené kachlem, připočte se každý čtvereční metr takové plochy 1,2 m³ k objemu místnosti sauny. Topné těleso o potřebném výkonu se pak vybere podle hodnot uvedených v tabulce.

Protože se roubené stěny prohřívají pomaleji, násobí se objem sauny hodnotou 1,5 a podle výsledku se volí topné těleso o potřebném výkonu.

2.4. Větrání místnosti sauny

V sauně je mimořádně důležité větrání. Vzduch v potírně je nutno vyměnit nejméně šestkrát za hodinu. Vzduchové potrubí o průměru 50–100 mm musí být umístěné nejméně 500 mm nad topidlem.

Odtah musí být umístěn co nejdále od topidla těsně nad podlahou potírnou a ve srovnání se vstupem musí mít alespoň dvojnásobný průměr.

Vyčerpaný vzduch je nutné vést přímo do komína, anebo, je-li výstupní potrubí těsně nad podlahou, do větracího otvoru v horní části sauny. Vyčerpaný vzduch lze také vyvádět odtahem do koupelny, a to otvorem o průměru 100–150 mm pode dveřmi.

Pro shora uvedený systém je nezbytný mechanický větrák.

Montujete-li topidlo do hotové sauny, při montáži

nové obloženie ošetrené špeciálnym ochranným prostriedkom, je možné spozorovať relatívne rýchlo zmenu zafarbenia steny nach kachľami podľa druhu ochranného prostriedku. Zmena zafarbenia vzniká tým, že ochranný prostriedok preukazuje menšiu odolnosť voči teplote ako neošetrené drevo. Táto skutočnosť bola zistená testami v praxi. Mikromineralne látky, ktoré odpadávajú z kameňov na kachle, môžu sfarbiť povrch steny v blízkosti kachiel do tmava. Mikromineralne látky, ktoré odpadávajú z kameňov na kachle, môžu sfarbiť povrch steny v blízkosti kachiel na tmavo.

Ak sa pri inštalácii saunových kachiel dodržia predpisy odporúčané výrobcom, rozohrejú sa saunové kachle len tak, že nevznikne žiadne nebezpečenstvo pre horľavé materiály v saune. Najvyššia povolená teplota pre povrch stien a stropu v saune činí +140 °Celsia.

Saunové kachle, ktoré disponujú symbolom CE, spĺňajú všetky nariadenia pre saunovacie zariadenia. Príslušné úřady kontrolujú, či sú tieto nariadenia dodržiavané.

2.2. Teplota a vlhkosť v saune

Z dôvodu teplotných zmien sa saunové kamene stávajú krehkými a lámavými.

Úlomky kameňov a drobný kamenný materiál je splachovaný vodou na polievanie kameňov na podlahu sauny. Horúce úlomky kameňov môžu poškodiť vrstvu umelej hmoty na podlahovine pod saunovými kachľami a v ich bezprostrednej blízkosti.

Nečistoty zo saunových kameňov a z vody na polievanie (napr. obsah železa) môžu byť pohltené svetlými špárovacími hmotami dlaždicových podláh.

Kvôli zabráneniu vzniku estetických nedostatkov (z vyššie spomenutých dôvodov), mala by sa používať pod saunovými kachľami a v ich bezprostrednej blízkosti taká ochranná vrstva na podlahu, ktorá obsahuje kameň a tmavá špárovacia hmota.

2.3. Výkon saunových kachiel

Ak sú steny a strop obložené a tepelná izolácia je za panelmi dostatočná, aby sa zabránilo úniku tepla do stenových materiálov, závisí požadovaný výkon kachiel od veľkosti vnútorného priestoru sauny. (Pozri tab. 1.)

V prípade, že v saune sú viditeľné neizolované stenové plochy ako plochy tehlové, zo sklenenej tehly, skla, betónu alebo kachličiek, mal by byť pripočítaný na každý štvorcový meter tejto plochy objem 1,2 m³.

Sauny s fošňovými stenami sa zohrievajú pomaly, takže pri určovaní výkonu saunových kachiel treba objem priestoru sauny násobiť s 1,5.

2.4. Ventilácia v saune

V saune je nesmierne dôležité vetranie. Vzduch v parnej miestnosti je treba vymeniť najmenej šesťkrát za hodinu. Vzduchové potrubie o priemere 50–100 mm musí byť umiestnené najmenej 500 mm nad vykurovacím telesom.

Odtah musí byť umiestnený čo najďalej od vykurovacieho telesa tesne nad podlahou parnej miestnosti a v porovnaní so vstupom musí mať minimálne dvojnásobný priemer.

Vyčerpaný vzduch je treba viesť priamo do komína, alebo, ak je výstupné potrubie tesne nad podlahou, do vetracieho otvoru v hornej časti sauny. Vyčerpaný vzduch je tiež možné odvádzať odtahom do kúpeľne, a to otvorem o priemere 100–150 mm pod dvermi.

Pre hore uvedený systém je nevyhnutný mechanický

větráku se musíte řídit pokyny výrobce sauny.

Příklad větracího systému v potírně naleznete na obrázku 4.

2.5. Hygienické podmínky sauny

Vysoká úroveň hygieny v sauně učiní saunování příjemným zážitkem.

Doporučuje se používat k sezení ručníky, které zabráňují pronikání potu do lavic. Ručníky perte po každém použití. Hostům poskytněte jiné ručníky.

Při čištění sauny se doporučuje zamést nebo vysát i její podlahu. Podlahu lze rovněž vytřít.

Saunu důkladně myjte alespoň jednou za šest měsíců. Stěny, lavice a podlahu očistěte pomocí kartáče a čistícího přípravku pro sauny.

Z topného tělesa odstraňte prach a nečistoty vlhkým hadříkem.

vetrák.

Ak montujete vykurovacie teleso do hotovej sauny, pri montáži vetráku sa musíte riadiť pokynmi výrobcu sauny.

Príklad vetracieho systému v parnej miestnosti nájdete na obrázku 4.

2.5. Hygiena v saune

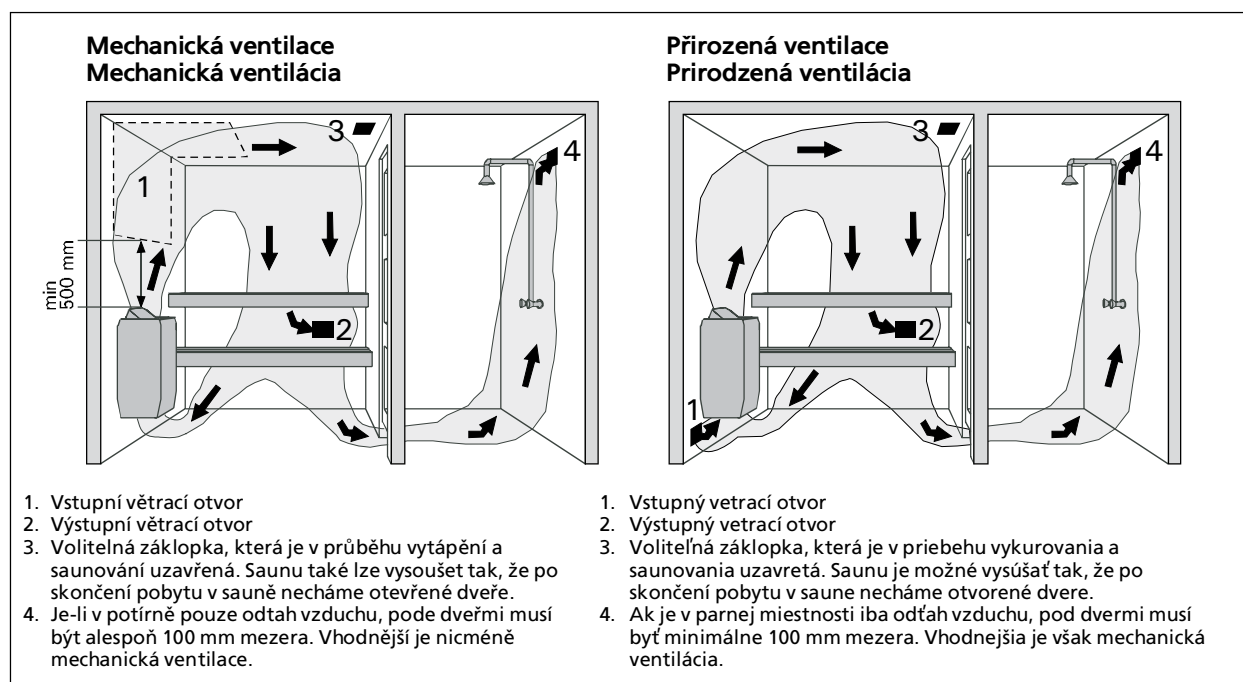
K tomu aby saunovanie bolo príjemné, je potrebné zabezpečiť hygienu v saune.

Odporúčame sadať si v saune na uteráky, aby sa pot nedostal na lavice. Po použití je potrebné ich vyprať. Pre hostí treba pripraviť vlastné saunové uteráky.

V súvislosti s čistením sauny by mala byť podlaha sauny povysávaná/pozametaná a utretá vlhkou handrou.

Najmenej každého polroka by mala byť sauna dôkladne vyčistená. Steny, lavice a podlaha sauny by mali byť očistené kefou a čistiacim prostriedkom na sauny.

Prach a špinu zo saunových kachiel treba utrieť vlhkou handrou.



Obrázek 4. Větrání místnosti sauny

Obrázok 4. Ventilácia v saune

3. POKYNY K MONTÁŽI

3.1. Před montáží

Před montáží topného tělesa si prostudujte návod a zkontrolujte následující body:

- Odpovídá výkon topného tělesa velikosti sauny?

Dodržujte údaje o objemech uvedené v tabulce 1.

- Je k dispozici dostatečný počet kvalitních topných kamenů?
- Je dostupný zdroj napájení vhodný pro dané topné těleso?
- Minimální bezpečné vzdálenosti pro montáž topidla jsou uvedeny na obr. 5 a v tabulce 1.

Je bezpodmínečně nutné, aby instalace byla provedena v souladu s těmito hodnotami. Jakákoliv nedbalost může mít za následek nebezpečí vzniku požáru. V potírání může být nainstalováno pouze jediné topidlo.

3. NÁVOD PRE INŠTALATÉRA

3.1. Pred montážou

Pred tým ako nainštalujete saunové kachle, prečítajte si návod na montáž a preskúšajte nasledovné záležitosti:

- majú montované saunové kachle výkon a typ vhodný pre saunu ?

Hodnoty objemu priestoru v tabulke 1 nesmú byť prekročené.

- je k dispozícii dostatok kameňov dobrej kvality pre saunové kachle ?
- je sieťové napätie vhodné pre saunové kachle ?
- Minimálne bezpečné vzdálenosti pre montáž vykurovacieho telesa sú uvedené na obr. 5 a v tabulke 1.

Je bezpodmínečne nutné, aby bola inštalácia urobena v súlade s týmito hodnotami. Akákoľvek nedbalosť môže mať za následok nebezpečie vzniku požiaru. V parnej kabíne môže byť nainštalované iba jedno vykurovacie teleso.

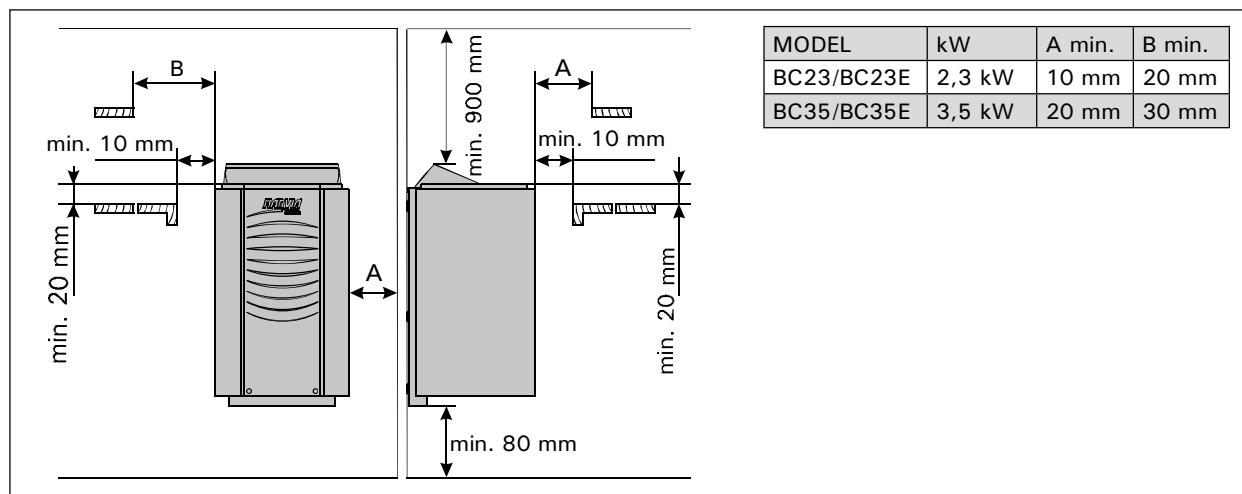
Topné těleso/Kachle Model a rozměry/ Model a miery	Výkon kW	Místnost sauny Sauna			Minimální vzdálenosti Min. vzdialenost' kachiel'				Napájecí kabel/Pojistka Pripojný kábel/Poistka					
		Objem Objem miestnosti	Objem Objem miestnosti	Výška	A min.	B min.	Ke stropu K stropu	K podlaže K podlaže	400 V 2N ~	Pojistka Poistka	230 V 1N ~	Pojistka Poistka		
Šířka/Šírka 280 mm Hĺbka/hĺbka • BC 295 mm • BC-E 270 mm Výška 505 mm Hmotnosť/hmotnosť 7 kg Množství topných kamenů/kamenná komora max. 12 kg		Viz položka 2.3. Pozri kap. 2.3.			Viz obr. 5. Pozri obrázok 5.					Viz obr. 6. Hodnoty platí pouze pro přívodní kabel. Vid' obr. 6. Hodnoty platia iba pre přívodný kábel.				
		min. m ³	max. m ³	min. mm	*) mm	mm	mm	mm	mm	mm ²	A	mm ²	A	
BC23/BC23E	2,3	1,3	2,5	1700	10	20	900	80	4 x 1,5 *)	2 x 10	3 x 1,5 *)	1 x 10		
BC35/BC35E	3,5	2	4,5	1700	20	30	900	80	4 x 1,5 *)	2 x 10	3 x 2,5 *)	1 x 16		

Tabulka 1. Podrobnosti montáže topného tělesa BC/BC-E

Tabulka 1. Informácie o montáži pre BC/BC-E saunové kachle

*) k termostatu 4 x 0,25 mm² (BC23E, BC35E)

*) k termostatu 4 x 0,25 mm² (BC23E, BC35E)



Obrázek 5. Bezpečné vzdálenosti pro topné těleso

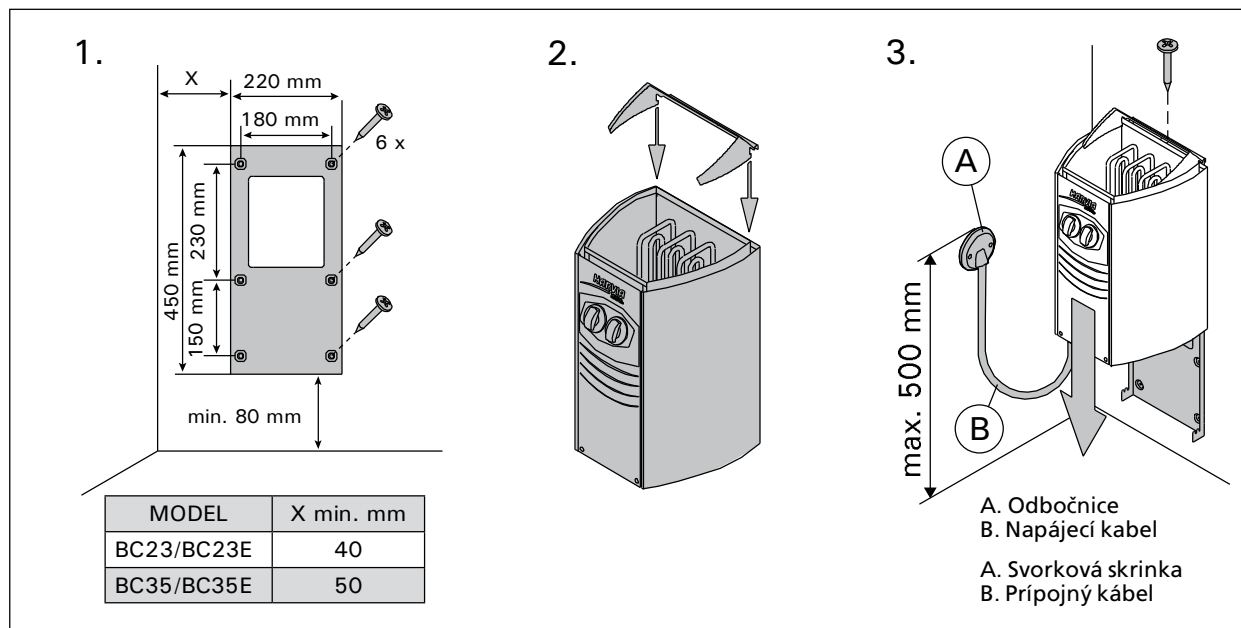
Obrázok 5. Bezpečné minimálne vzdálenosti saunových kachiel'

3.2. Připevnění topného tělesa na stěnu

1. Připevněte na stěnu drlák topného tělesa pomocí příložených šroubů. Dodržujte minimální bezpečné vzdálenosti uvedené v tabulce 1 a na obr. 5. **POZNÁMKAI** Za obložením stěny v místě montáže topného tělesa musí být nosná deska, aby se šrouby drláku šroubovaly do silnějšího podkladu, než je samotné obložení. Pokud za obložením stěny nosná deska není, lze ji připevnit i na obložení.
2. Uložte topné těleso na drlák na stěně tak, aby nosné tyče zapadly do otvorů v dolní části topného tělesa.
3. Upevněte horní část topného tělesa k drláku pomocí upínací svorky.

3.2. Upevnenie saunových kachiel na stene

1. Upevnite montážny podstavec na tento účel dodanými skrutkami na stenu a dodržte bezpečné vzdialenosti uvedené na obr. 5 a v tabulke 1. **POZOR!** Na miestach, kam sa majú dať upevňovacie skrutky, sa musí za panelmi dať doska ako podpera, v ktorej skrutky pevne sedia. V prípade, že sa za panelmi nenachádza žiadna doska, môže sa to umiestniť aj pred panely.
2. Zdvihnute saunové kachle na postavec upevnený na stene tak, aby konce upevňovacích tyčí zapadli do otvorov na dne kachiel.
3. Upevnite vrchnú časť saunových kachiel upínacím drlíakom na podstavec.



Obrázek 6. Připevnění topidla na stěně
Obrázok 6. Připevnenie vykurovacieho telesa na stene

3.3. Bezpečnostní mříž

Bezpečnostní mříž se používá kolem topného tělesa; minimální vzdálenosti uvedené na obr. 5 a v tabulce 1 je nutné dodržet.

3.4. Montáž řídicí jednotky a čidel (BC23E, BC35E)

Řídicí jednotku umístěte v suchém místě vně sauny ve výšce přibližně 170 cm. Součástí dodávky řídicí jednotky jsou podrobné pokyny k její montáži na stěnu.

Teplotní čidlo musí být umístěné na stěně potírny ve středové ose topidla 100 mm pod stropem.

3.5. Zapojení vodičů

Topné těleso smí k rozvodné síti připojit pouze oprávněný, způsobilý elektrotechnik v souladu s platnými nařízeními.

Napojení osvětlení na řídicí jednotku musí být provedeno stejným kabelem, jakým je napájena řídicí jednotka. Topné těleso se připojuje polotuhým kabelem k rozvodné krabici na stěně sauny - viz obr. 6. Napájecí kabel musí být pryli krytý typ H07RN-F nebo jemu

3.3. Ochranné zábradlie

V prípade, že okolo saunových kachiel bude zabudované ochranné zábradlie, treba to vykonať pri dodržaní minimálnych bezpečných vzdialeností uvedených v obr. 5 a tabulke 1.

3.4. Připojka řídicího přístroje a snímača (BC23E, BC35E)

Riadiaci prístroj sa umiestni v suchej miestnosti zvonku sauny vo výške asi 170 cm. V súvislosti s riadiacim prístrojom sú vydané presné návody pre jeho montáž na stenu.

Vykurovací snímač musí byť umiestnený na stene parnej kabíny v stredovej osi vykurovacieho telesa 100 mm pod stropom.

3.5. Elektrické pripojenia

Pripojenie saunových kachiel na sieť môže, pri dodržaní väetkých platných predpisov.

Napojenie osvetlenia na riadiacu jednotku musí byť urobené rovnakým káblom, akým je napájaná riadiaca jednotka. Saunové kachle sa napoly pevne upevnia na svorkovú skrinku na stene sauny. Pozri obr. 6. Ako prípojný kábel sa použíje gumenný kábel typu H07RN-F alebo iný zodpovedajúci kábel.

odpovídající.

POZNÁMKA! Vzhledem ke křehnutí v důsledku vysokých teplot se nesmí poulívat kabely izolované PVC. Rozvodná krabice musí být odolná proti potřísnění a její maximální výška nad podlahou nesmí překročit 50 cm.

Pokud jsou napájecí kabely a vodiče výše než 100 cm nad úrovní podlahy sauny, umístěné v sauně nebo ve stěnách, musejí být v provozu odolné proti teplotám 170 °C (např. SSJ). Veškerá elektrická zařízení montovaná výše než 100 cm nad úrovní podlahy sauny musí být schválena pro použití při teplotě 125 °C (označení T125).

Připojení elektriny k topidlu BC

Topidlo má vestavěnou řídicí jednotku. Kromě napájecího konektoru je řídicí jednotka vybavená dalším konektorem (P), který slouží k ovládní topidla, viz obr. 7.

Ovládací kabel je veden přímo do připojovací krabice topidla a odtud do koncového bloku topidla gumovým kabelem stejné tloušťky, jako má připojovací kabel.

3.5.1. Resetování ochrany proti přehřáté (BC23, BC35)

Resetovací tlačítko je umístěné na rámečku termostatu na elektrické krabici (viz obr. 10); dále je vyjmuty pojistky nutné na elektrickém panelu.

1. Tahem odstraňte z termostatu otočné páky a časovač.
2. Vyšroubujte šrouby M4x5 umístěné pod časovačem.
3. Na spodní straně krytu připojovací krabice uvolněte šrouby (2) a kryt sejměte. Omezovací vypínač resetujte stlačením (může to být silou až 7 kg), až uslyšíte cvaknutí.

3.6. Odpor izolace elektrického topného tělesa

Při závěrečné kontrole elektroinstalací může dojít ke zjištění „úniku“ při měření odporu izolace topného tělesa. Důvodem je absorpce vlhkosti ze vzduchu izolačním materiálem topného tělesa (skladování, přeprava). Po několikerém poultí topného tělesa se vlhkost z odporů vypaří.

Nepřipojujte napájení topného tělesa přes spínač poruchového proudu.

3.7. Výměna topných prvků

Výměnu topných prvků lze provádět při zavěšeném topidle (není nutné je snímat ze zdi):

- Vypněte pojistky
- Vyjměte kameny z topidla
- Z čelního panelu sejměte knoflíky časovače a termostatu
- Uvolněte čelní panel (3 šrouby)
- Uvolněte kabely a ochranu proti vlhkosti
- Objeví se uchycení topných prvků, které lze nyní vyměnit.

POZOR ! PVC-izolované káble sa nesmú poulívať ako prípojné káble saunových kachiel z dôvodu ich zlej ľiaruvzdornosti. Svorková skrinka musí byť odolná voči striekajúcej vode a môže byť umiestnená najvyššie 50 cm nad podlahou.

V prípade, že prípojka alebo montážny kábel v saune alebo saunovej stene vyúsťujú vo výške nad 100 cm, musia vydržať zaťaženie teploty najmenej 170 °C (napr. SSJ). Elektrické prístroje, ktoré sú umiestnené vyšie ako 100 cm nad saunovou podlahou, musia byť vhodné pre použitie pri teplote 125 °C (poznámka T125).

Pripojenie elektriny k vykurovaciemu telesu BC

Vykurovacie teleso má vstavanú riadiacu jednotku. Okrem napájecieho konektoru je riadiaca jednotka vybavená ďalším konektorom (P), ktorý slúži k ovládaniu vykurovacieho telesa, vid' obr. 7.

Ovládací kábel je vedený priamo do pripojovacej krabice vykurovacieho telesa a odtiaľ do koncového bloku vykurovacieho telesa gumovým káblom rovnakej hrúbky akú má pripojovací kábel.

3.5.1. Resetovanie ochrany proti prehriatiu (BC23, BC35)

Resetovacie tlačidlo je umiestnené na rámečku termostatu na elektrickej krabici (vid' obr. 10); ďalej je nutné, predtým než začnete, vyňať poistky z elektrického panelu.

1. Ťahom odstraňte z termostatu otočné páky a časovač.
2. Vyšróbujte šróby M4x5 umiestnené pod časovačom.
3. Na spodnej strane krytu pripojovacej krabice uvoľnite šróby (2) a kryt dajte dolu. Obmedzovací vypínač zresetujte stlačením (môže to byť silou až 7 kg), až budete počuť cvaknutie.

3.6. Izolačný odpor elektrických saunových kachiel

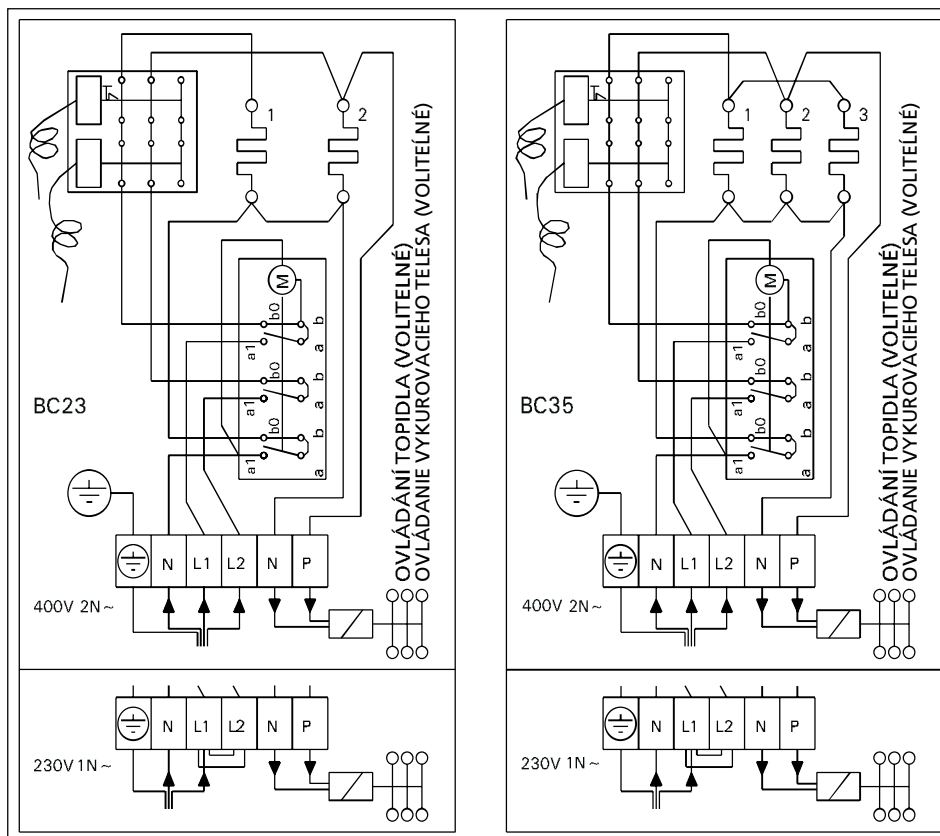
Pri konečnej kontrole elektrickej inštalácie sa môže vyskytnúť pri meraní izolačného odporu "trhlina", čo môže spätne viesť k tomu, že vlhkosť zo vzduchu vnikne do izolačného materiálu vyhrievacieho rezistora (pri skladovaní a transporte). Vlhosť unikne z odporov po dvoch zohriatiach.

Nezapínajte prúd elektrických saunových kachiel chybným spínačom !

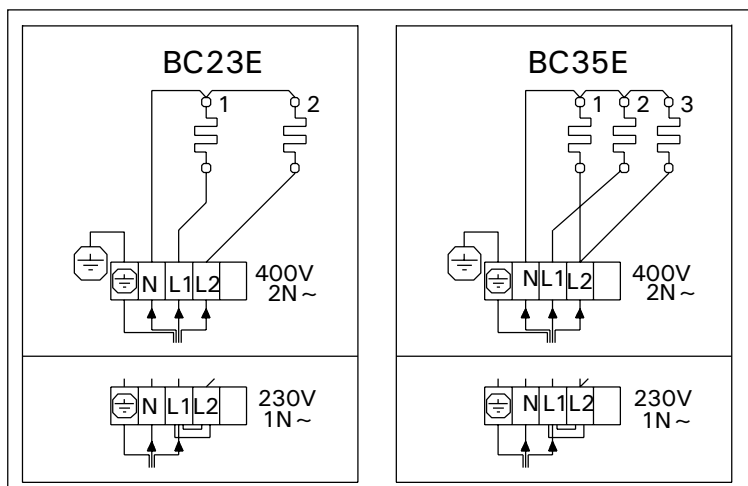
3.7. Výměna vykurovacích prvkov

Výměnu vykurovacích prvkov je možné vykonávať pri zavesenom vykurovacom telese (nie je treba ho snímať zo steny):

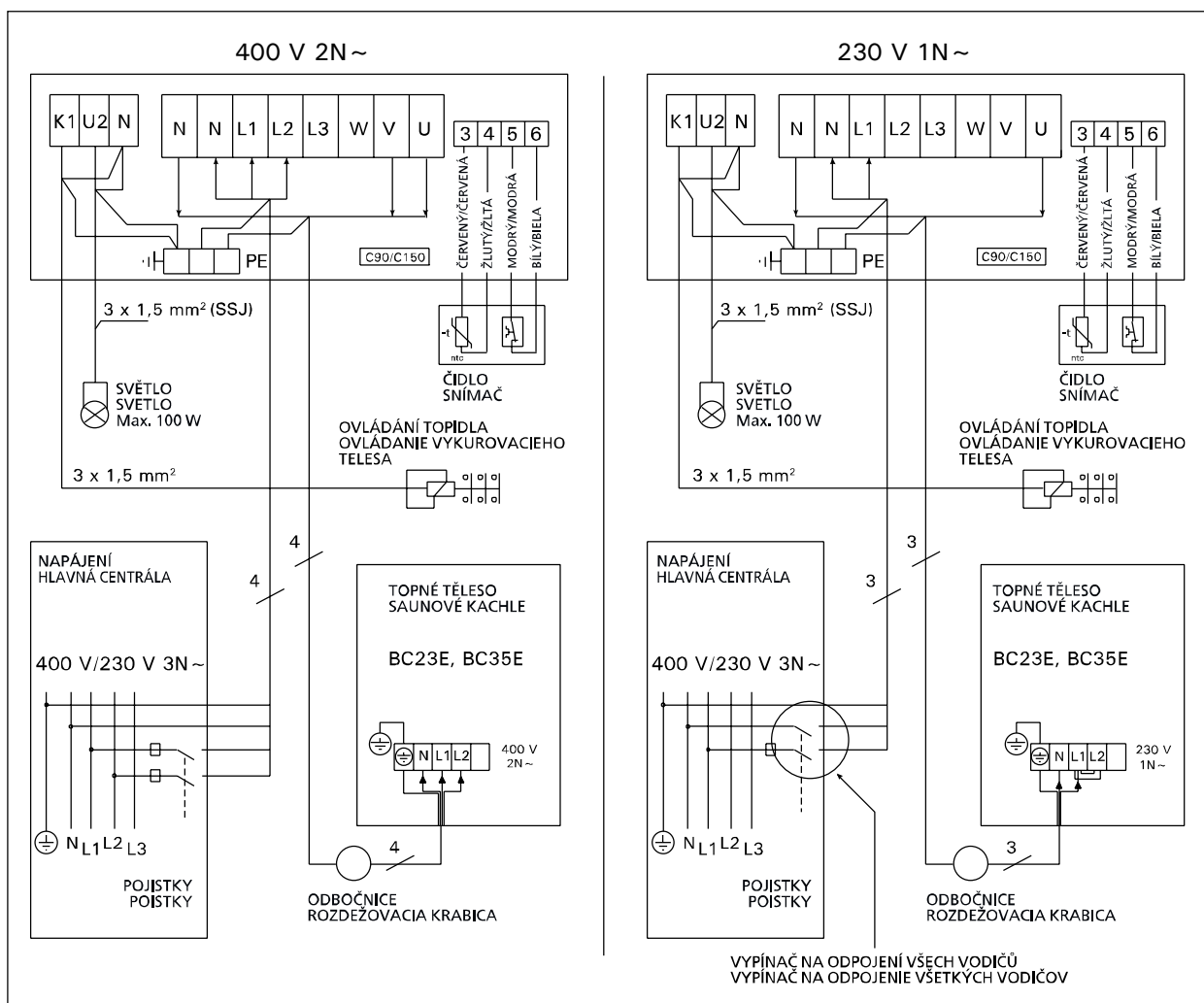
- Vypnite poistky
- Vyberte kamene z vykurovacieho telesa
- Z predného panelu vyberte gombíky časovača a termostatu
- Uvoľnite predný panel (3 šróby)
- Uvoľnite káble a ochranu proti vlhkosti
- Objaví sa uchycenie vykurovacích prvkov, ktoré je teraz možné vymeniť.



Obrázek 7. Zapojení topného tělesa BC
Obrázok 7. Elektrické prípojky saunových kachiel BC

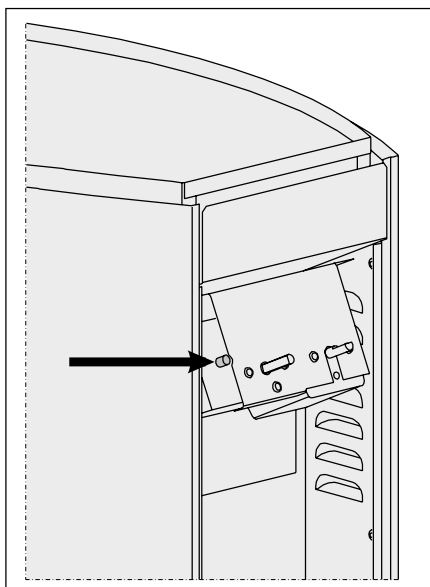


Obrázek 8. Zapojení topného tělesa BC-E
Obrázok 8. Elektrické prípojky saunových kachiel BC-E



Obrázek 9. Připojení řídicí jednotky C90/C150 a topidla BCE k třífázovému napájení

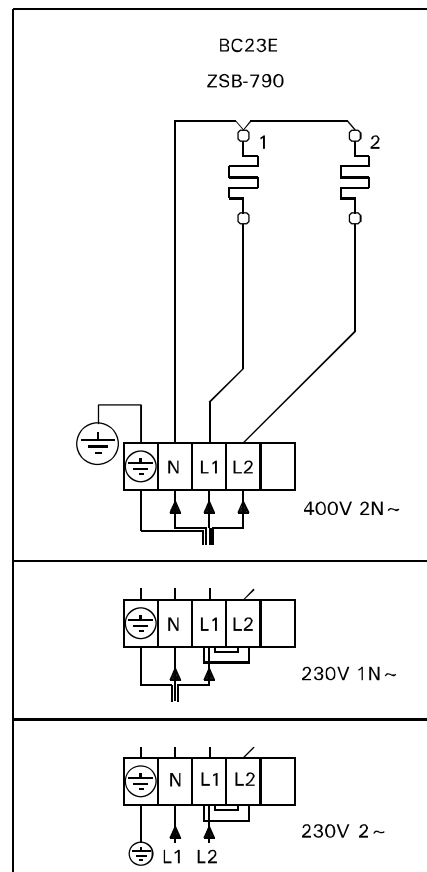
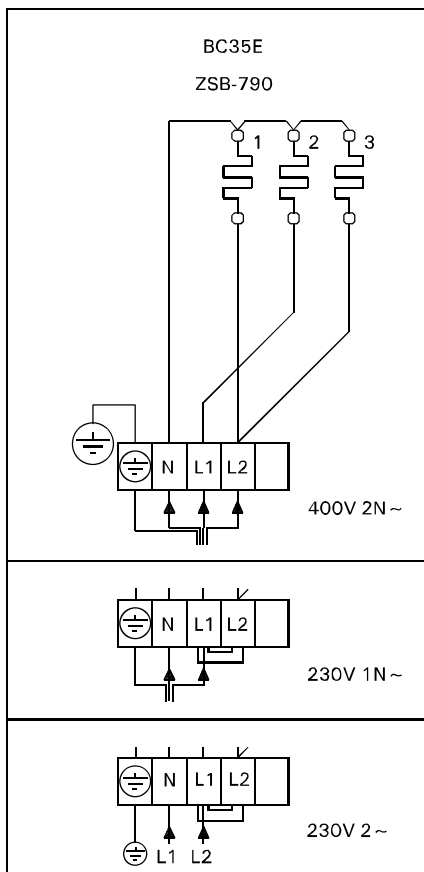
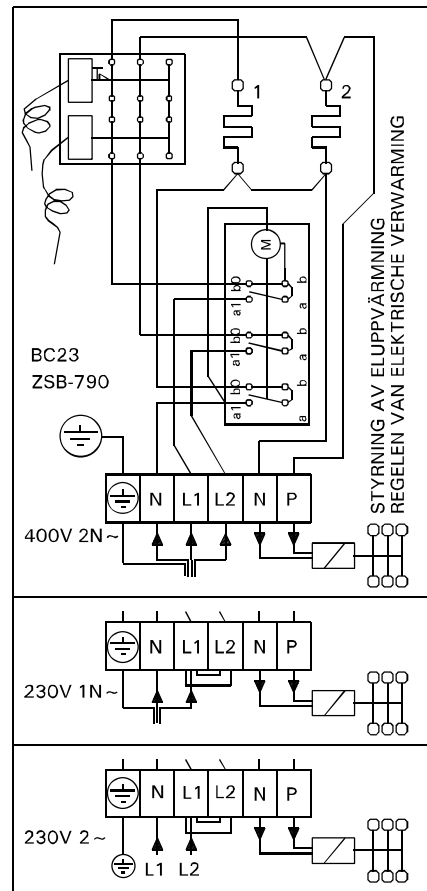
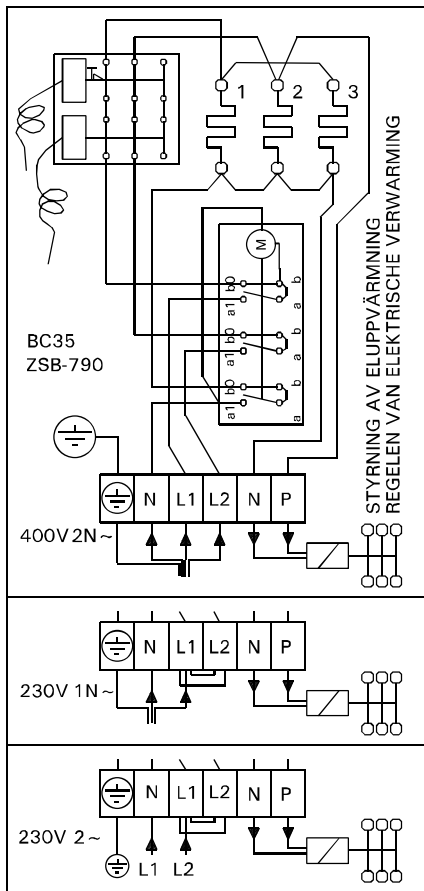
Obrázok 9. Pripojenie riadiacej jednotky C90/C150 a vykurovacieho telesa BCE k trojfázovému napájaniu



Obrázek 10. Resetovací tlačítko ochrany přehřátí

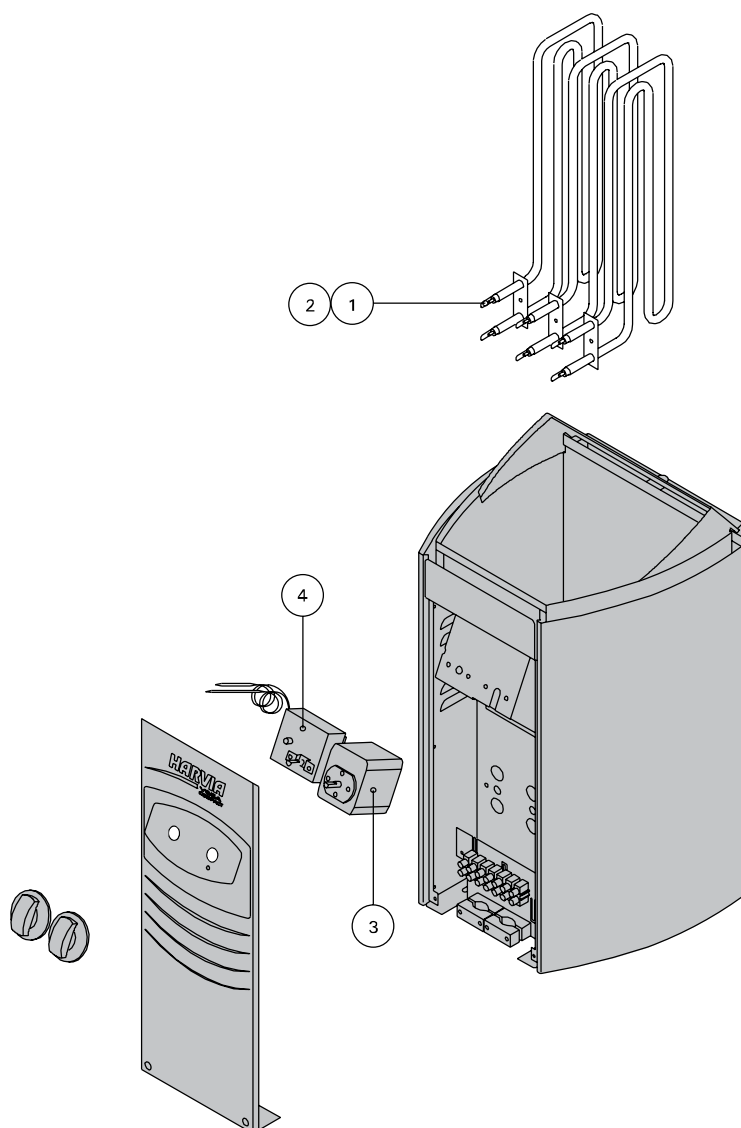
Obrázok 10. Resetovacie tlačidlo ochrany prehriatia

ELECTRICAL CONNECTIONS (Norway, Belgium)



4. NÁHRADNÍ DÍLY

4. NÁHRADNÉ DIELY



1	1150 W / 230 V (BC23/E)	ZSB-770 (2 kpl/st/pcs./St./pc/stgb./vnt./pz./szt./шт./tk.)
2	1150 W / 230 V (BC35/E)	ZSB-770 (3 kpl/st/pcs./St./pc/stgb./vnt./pz./szt./шт./tk.)
3	⌚	ZSK-510 (BC)
4	°C	ZSK-520 (BC)



Harvia Oy
PL 12
FI-40951 Muurame
www.harvia.fi