

Tepelné výměníky PAHLÉN - Hi-Flow



katalog.	název	kW	kg
301320	B Tep. výměník HF 13	13	2,0
301321	B Tep. výměník HF 28	28	3,2
301322	B Tep. výměník HF 40	40	4,4
301324	B Tep. výměník HF 75	75	7,2

Technická data

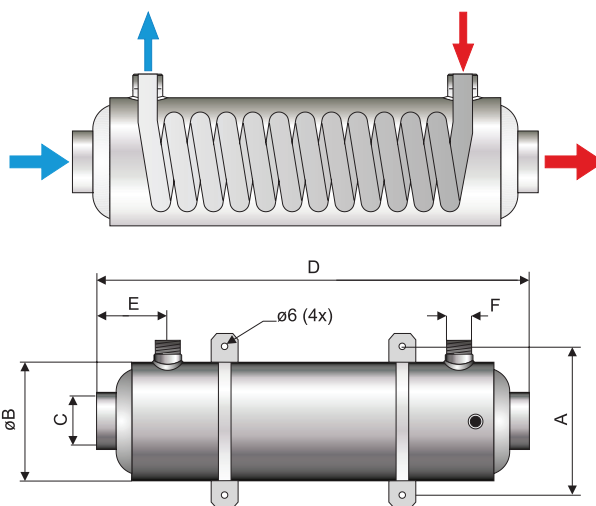
typ	výkon kW	výkon kBTu/h	průtok top. vody	tlak. ztráta	průtok ohř. vody	tlak. ztráta
HF 13	13 kW*	45*	25 l/min	0,9 (H)m	200 l/min	0,6 (H)m
HF 28	28 kW*	95*	25 l/min	1,7 (H)m	300 l/min	1,5 (H)m
HF 40	40 kW**	135**	60 l/min	1,4 (H)m	300 l/min	1,6 (H)m
HF 75	75 kW**	260**	60 l/min	2,6 (H)m	300 l/min	1,6 (H)m

*Výkon při 60 °C

**Výkon při 70 °C

Rozměry

typ	A	B	C	D	E	F
HF 13	139 mm	129 mm	1"	235 mm	72 mm	3/4"
HF 28	139 mm	129 mm	1"	407 mm	75 mm	3/4"
HF 40	139 mm	129 mm	1"	455 mm	85 mm	1"
HF 75	139 mm	129 mm	2"	702 mm	85 mm	1"



Technické vlastnosti tepelných výměníků PAHLÉN Hi-Flow

- kvalitní švédská výroba
- spirálovitý typ tepelného výměníku
- vysoce kvalitní nerez ocel třídy AISI 316 odolná kyselině
- čtyři modely: 13, 28, 40, 75 kW, vhodné pro bazény až do 300 m³
- vhodné pro vytápění veřejných i residenčních bazénů, vířivek atd.
- maximální pracovní tlak topné vody: 60 bar
- maximální pracovní tlak ohřívající vody: 10 bar
- lze připojit k různým druhům boilerů, tepelným čerpadlům nebo solárním kolektorům

