



Dostupná ve verzích
PREMIUM
TRENLINE
FIBERCOATED

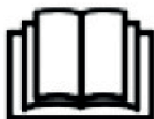
kamna MINI X

MX-23NB | MX-30NB | MX-36NB | MX-23NS
MX-30NS | MX-36NS

návod k obsluze a instalaci

| | |
|---|-----------|
| BEZPEČNOSTNÍ INSTRUKCE | 3 |
| Pro uživatele | 3 |
| Pro techniky | 4 |
| INSTALACE KAMEN. | 5 |
| SCHÉMA EL. ROZVODŮ. | 7 |
| TECHNICKÉ ÚDAJE | 8 |
| PŘEMÍSTĚNÍ VESTAVĚNÉ KONTROLNÍ JEDNOTKY. | 9 |
| NAHŘÍVACÍ KAMENY | 9 |
| VKLÁDÁNÍ KAMENŮ DO KAMEN. | 10 |
| NASTAVENÍ OVLÁDÁNÍ | 10 |
| Termostat. | 10 |
| Časovač | 10 |
| VYHŘÍVÁNÍ SAUNY | 11 |
| IZOLACE | 11 |
| CIRKULACE VZDUCHU | 12 |
| ÚDRŽBA SAUNY. | 13 |
| Po každém použití sauny | 13 |
| Nejméně 1–4 krát za rok | 13 |
| DIAGNOSTICKÁ TABULKA | 14 |
| NB – modely | 14 |
| Modely NS a NI. | 14 |
| Pokud povrchy okolo kamen tmavnou | 14 |
| NÁHRADNÍ ČÁSTI PRO KAMNA MINI X | 15 |

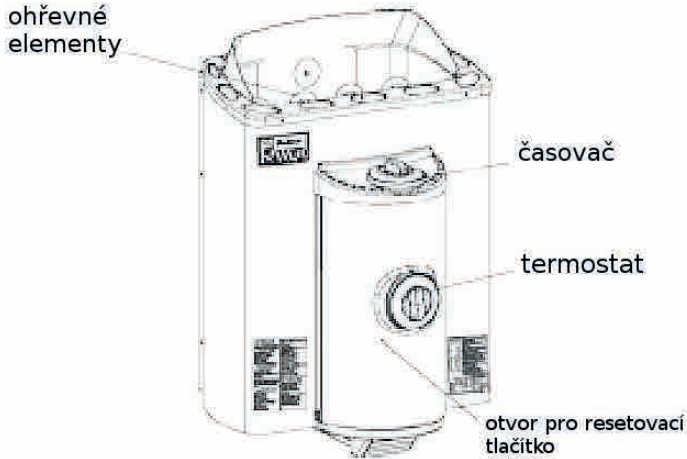
*Gratulujeme Vám k nákupu kamen pro sauny SAWO!
Před samotným použitím kamen si prosím pečlivě přečtete tento manuál.*



Přečtete si tento manuál pro dodatečné důležité informace.



Přikrytí ohříváče může zapříčinit vznik požáru.



BEZPEČNOSTNÍ INSTRUKCE

Před použitím sauny nebo při instalaci kamen vezměte na vědomí tato bezpečnostní opatření.

Pro uživatele:

- Tento výrobek není určen k používání osobami (včetně dětí) s omezenými fyzickými nebo duševními schopnostmi a omezenými zkušenostmi a znalostmi, s výjimkou případů, kdy jsou pod pečlivým dohledem odpovědné osoby se znalostmi a zkušenostmi.
- Čištění a uživatelskou údržbu by neměly provádět děti bez dozoru.
- Za žádných okolností by nemělo být dětem dovoleno hrát si se zařízením.
- Nepoužívejte kamna jako gril.
- Na elektrická kamna nepokládejte žádné dřevo.
- Nezakrývejte kamna. Může dojít k požáru.
- Nepoužívejte kamna jako sušičku prádla. Může to způsobit požár.
- Nikdy nesaďte na kamnech. Jsou opravdu horká a mohou vám způsobit vážné popáleniny.
- Nepoužívejte chlorovanou vodu (např. z bazény nebo z vířivky nebo mořskou vodu). Může dojít ke zničení kamen.
- Při instalaci nových kamen zapněte topení na 30 minut. Během provádění operace nezůstávejte uvnitř sauny. Viz strana 11
- Před aktivací funkce přednastavení času nebo pohotovostního režimu pro dálkové ovládání se ujistěte, že na topném tělese nejsou položeny žádné hořlavé předměty.

Pro techniky:

- Zapojení a opravy musí provádět kvalifikovaný elektrikář.
- Při montáži kamen dodržujte minimální bezpečnostní vzdálenosti. Viz strana 8
- Elektronické čidlo a elektronický ohřevný systém by měly být namontovány tak, aby do nich přiváděný vzduch nebyl překážkou. Pokud používáte samostatné ovládání, musí být ovládací jednotka a ovládací panel namontovány mimo saunovou kabinu.
- Pokud jsou tato saunová kamna používána pro veřejné sauny nebo sauny, které mohou být zapnuty samostatným systémem dálkového ovládání, musí být dveře sauny opatřeny blokováním tak, že nastavení pohotovostního režimu pro dálkové ovládání je deaktivováno, pokud jsou dveře sauny otevřeny, když je nastaven pohotovostní režim pro dálkové ovládání.
- Dodržujte údaje o počtu uživatelů saunové kabiny. Viz strana 8
- Řiďte se pokyny pro větrání saunové kabiny. Viz strana 12

INSTALACE KAMEN

Doporučuje se umístit topení na stěnu nejbližší ke dveřím. Cirkulace vzduchu vytvářená dveřmi by měla koperovat společně s horkým vzduchem vytvářeným kamny. Pro bezpečnost a pohodlí dodržujte minimální bezpečné vzdálenosti, jak je uvedeno (viz obr. 1). Postupujte podle kubických objemů (viz strana 11). Neinstalujte kamna do podlahy nebo výklenku stěny. V sauně instalujte pouze jeden kamna.

Ujistěte se, že jste vytvořili pevný základ pro montážní nosič (např. příčné vzpěry v obložení sauny) nebo vyztužte zeď silnou deskou, aby se zabránilo pádu kamen. Připojte kamna ke stěně pomocí montážního nosiče. K upevnění stojanu na stěnu jsou k dispozici šrouby (6 kusů). Chcete-li kamna připevnit ke stojanu, zvedněte kamna a namontujte matice, které jsou umístěny vzadu na kamnech, do otvorů na obou stranách v horní části nosiče. Zajistěte alespoň jeden z bočních šroubů, abyste zabránili náhodnému pohybu kamen.

Instalaci kamen musí provést certifikovaný elektrikář, aby byla zajištěna bezpečnost a spolehlivost. Nesprávné elektrické připojení může způsobit úraz elektrickým proudem nebo požár. Viz schéma el. rozvodů strana 10.

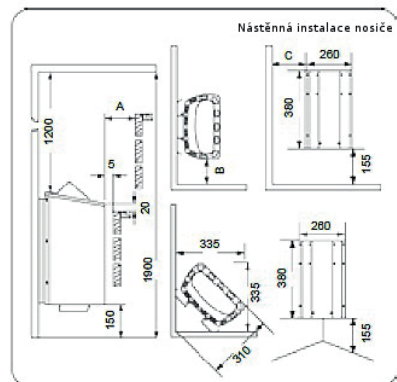
Elektrický přívodní kabel musí být připojen ke svorkovnici uvnitř řídicí jednotky skrz kabelový průchod. Kabel musí být typu H07RN-F nebo jeho ekvivalent. Chcete-li připojit kabel, řídicí jednotka musí být otevřena (viz strana 12). Nejprve vytáhněte tlačítko teploty směrem ven a uvolněte šrouby, které drží plastový kryt. Za druhé odšroubujte sadu šroubů pod knoflíkem teploty a ve spodní části (po obou stranách) řídicí jednotky. Sejměte přední plastový kryt a nakonec zasuňte elektrický přívodní kabel do kabelového průchodu tak, že jej jednoduše protáhnete otvorem ve spodní části průchodu směrem k otvoru na druhém konci (viz strana 9). Nainstalujte kabely pevně ke svorkovnici. Vraťte zpět přední plastový kryt, našroubujte šrouby a knoflík teploty.

Kamna se velmi zahřívají. Aby se zabránilo riziku přímého kontaktu s kamny, doporučuje se použít ochranný kryt kamen. Vyhradte si dostatek místa pro přístup k časovači a knoflíkům termostatu.

Obr.1

Minimální bezpečnostní vzdálenost

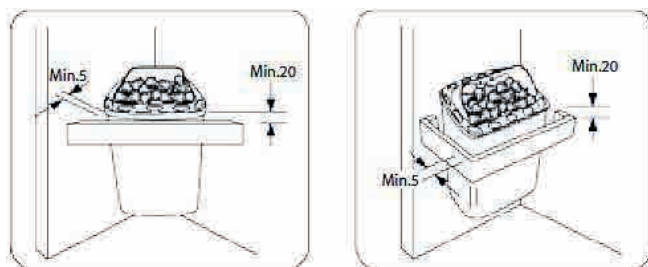
| | A | B | C |
|---------|----|----|----|
| MX-23NB | 30 | 20 | 60 |
| MX-30NB | 35 | 25 | 65 |
| MX-36NB | 40 | 25 | 65 |
| MX-23NS | 30 | 20 | 60 |
| MX-30NS | 35 | 25 | 65 |
| MX-36NS | 40 | 25 | 65 |



INSTALACE KAMEN

Obr.2

Jak nainstalovat reflektor



Ujistěte se, že je ochranný tepelný štít reflektoru umístěn na zadní části rámu kamen.

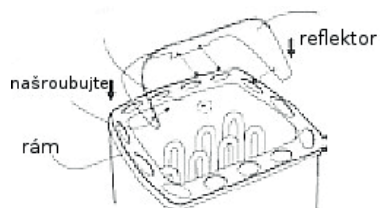
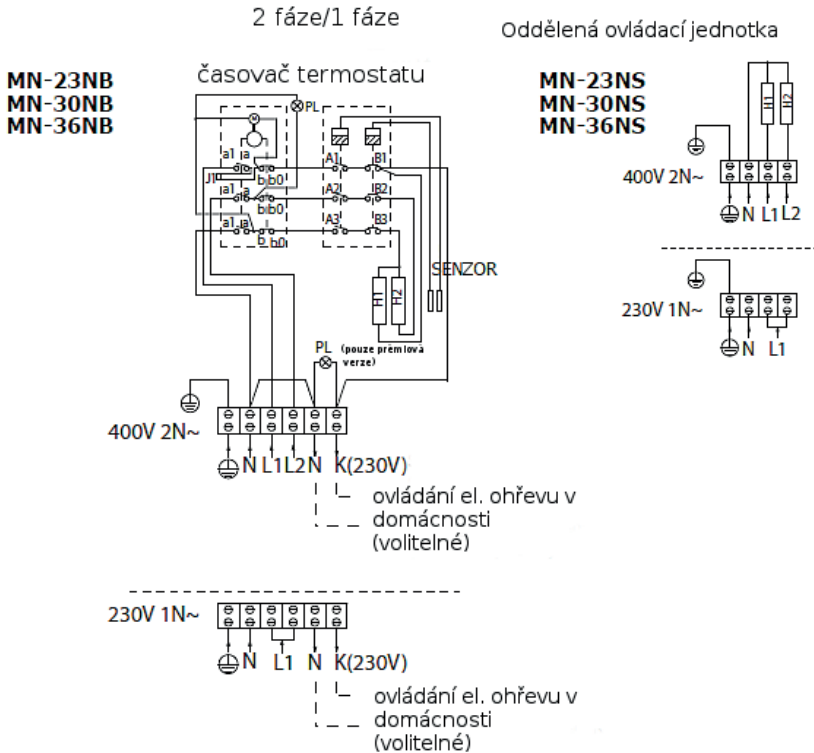


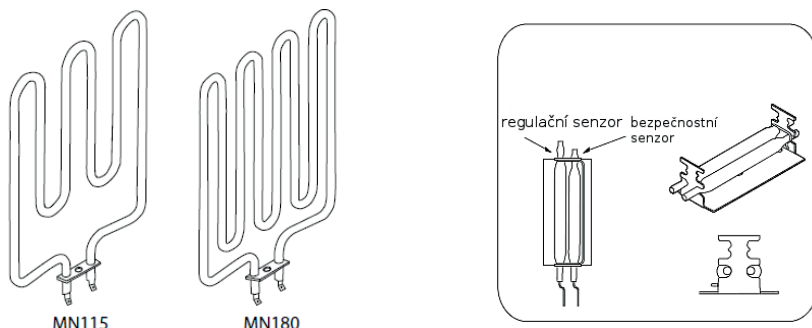
Schéma el. rozvodů

Obr.3



TECHNICKÉ ÚDAJE

Obr.4 Ohřevné elementy



Technické údaje

| Model kamen | kW | Ohřev kW | Typ elementu | Velikost sauny | | Hodnota el. napájení | Velikost kamen | | | Velikost drátu (mm ²) | kameny | ovládání | pojistky |
|-------------|--------|------------------------|----------------|----------------|-----------------------|-----------------------|----------------|---------|------------|-----------------------------------|-----------|----------|-------------------|
| | | | | min | max (m ²) | | šíře | hloubka | výška (cm) | | | | |
| MX-23NB | 2,3 kW | 2 x 1.15 kW | MN115 | 1,3 | 2,5 | 230V 1N~/ 400V 2N~ | 33 | 31* | 48,5** | 3 x 2,5 / 4 x 1,5 | 8-10,5 kg | 8 + 4h | 1 X 16/ 2 X 10 |
| MX-30NB | 3kW | 1 x 1.15 1 x 1.8 kW | MN115 MN180 | 2 | 4 | 230V 1N~/ 400V 2N~ | 33 | 31* | 48,5** | 3 x 2,5 / 4 x 1,5 | 8-10,5 kg | 8 + 4h | 1 X 16/ 2 X 10 |
| MX-36NB | 3,6 kW | 2 x 1.8 kW | MN180 | 3 | 6 | 230V 1N~/ 400V 2N~ | 33 | 31* | 48,5** | 3 x 2,5 / 4 x 1,5 | 8-10,5 kg | 8 + 4h | 1 X 16/ 2 X 10 |
| MX-23NS | 2,3 kW | 2 x 1.15 kW | MN115 | 1,3 | 2,5 | 230V 1N~/ 400V 2N~ | 33 | 20* | 49,5** | 3 x 2,5 / 4 x 1,5 | 8-10,5 kg | | 1 X 16/ 2 X 10 |
| MX-30NS | 3 kW | 1 x 1.15 1 x 1.8 kW | MN115 MN180 | 2 | 4 | 230V 1N~/ 400V 2N~ | 33 | 20* | 49,5** | 3 x 2,5 / 4 x 1,5 | 8-10,5 kg | | 1 X 16/ 2 X 10 |
| MN-36NS | 3,6 kW | 2 x 1.8 kW | MN180 | 3 | 6 | 230V 1N~/ 400V 2N~ | 33 | 20* | 49,5** | 3 x 2,5 / 4 x 1,5 | 8-10,5 kg | | 1 X 16/ 2 X 10 |

* Hloubka při instalaci na stěnu

** Výška s reflektorem

PŘEMÍSTĚNÍ JEDNOTKY / NAHŘÍVACÍ KAMENY

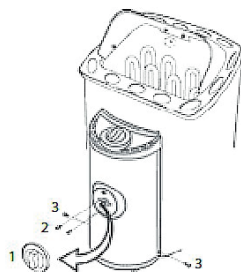
PŘEMÍSTĚNÍ VESTAVĚNÉ KONTROLNÍ JEDNOTKY

Pokud chcete přemístit řídicí jednotku na druhou stranu (pravou nebo levou):

1. Vytáhněte knoflík termostatu (obr. A) a odšroubujte šrouby, které drží přední kryt.
2. Odšroubujte šrouby, které drží řídicí jednotku (obr. B).
3. Vytáhněte horní okraj řídicí jednotky směrem ven a přemístěte řídicí jednotku na druhou stranu.
4. Nejprve namontujte spodní okraj řídicí jednotky, přičemž si všimněte malých háčků.
5. Poté velmi opatrně namontujte horní hranu řídicí jednotky a utáhněte šrouby.
6. Ujistěte se, že jsou senzory správně umístěny (obr. C).
7. Nasadte přední kryt a tlačítko termostatu na místo.

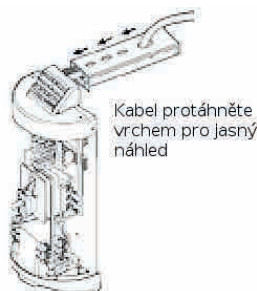
Obr.5 A a obr. 5B

Otevření kontrolní jednotky



Obr. 5C

Připojení kabelu



NAHŘÍVACÍ KAMENY

Hlavním účelem kamenů v ohřívací jednotce je akumulovat dostatek energie k účinnému odpaření vody lité na kameny a k udržení správné vlhkosti v saunové místnosti. Kameny musí být vyměněny nejméně jednou za rok nebo každých 500 hodin, podle toho, kdy to bude potřeba. Všechny drobné kamínky musí být odstraněny z ohřevné jednotky a nahrazeny novým kamenem, jak je popsáno v příručce k ohřevu. Při pokládání kamenů doporučujeme používat rukavice odolné proti proříznutí. Požadované množství kamenů je také uvedeno v tomto manuálu. Viz strana 8

POZNÁMKA! Nikdy nepoužívejte kamna bez kamenů, protože by mohlo dojít k požáru. Používejte pouze kameny doporučené výrobcem. Použití nevhodných kamenů může vést k poškození prvků kamen a zneplatnění záruky. Nikdy nepoužívejte keramické kameny nebo jiné umělé kameny jakéhokoli typu!

VKLÁDÁNÍ KAMENŮ / NASTAVENÍ OVLÁDÁNÍ

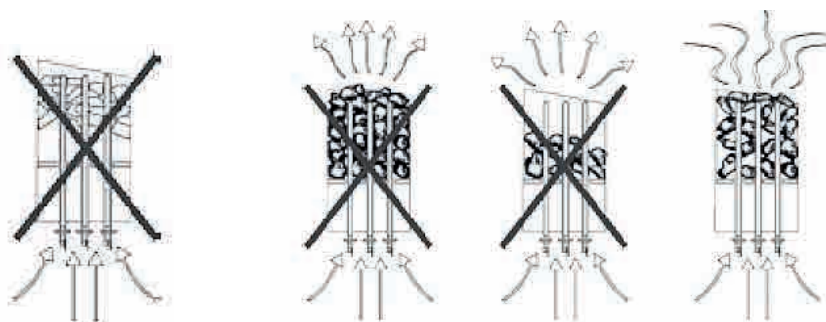
VKLÁDÁNÍ KAMENŮ DO KAMEN

Doporučuje se, aby byly všechny kameny před použitím opláchnuty, aby se odstranily všechny nečistoty, které by mohly zapříčinit nepříjemný zápach během prvních několika použití kamen. Je důležité, aby kameny byly ukládány opatrně tak, aby nebránily cirkulaci vzduchu skrz kamna. Větší kameny, které se nevejdou mezi ohřevné prvky, nesmí být stlačeny na místo, nýbrž musí být zcela odstraněny.

Do kamen se nesmí vkládat drobné kamínky nebo větší kusy o průměru menším než 35 mm, protože by blokovaly cirkulaci vzduchu a způsobily přehřátí a možné poškození kamen.

POZN! Na poškození ohřevných elementů v důsledku přehřátí způsobeného špatným druhem kamenů nebo kameny, které byly špatně naloženy do kamen, se nevztahuje záruka.

Obr. 6



NASTAVENÍ OVLÁDÁNÍ

TERMOSTAT

Teplotu vzduchu v sauně nastavíte jednoduchým otočením ovládacího knoflíku.

Termostat automaticky podporuje zvolenou teplotu.

V případě přehřátí kamen, bezpečnostní senzor automaticky zastaví kamna, i když je zapnutý časovač. Zjistěte, z jakého důvodu se kamna přehřála. Důvodem mohou být příliš natěsně umístěné kameny, umístění kamen nebo nevhodné větrání. Pokud k tomu dojde, před resetováním zjistěte příčinu a problém vyřešte před resetováním bezpečnostního senzoru. Tlačítko reset je umístěno pod knoflíkem teploty.



ČASOVAČ

Časovač má přednastavenou dobu 1-8 (bílá) hodin a provozní dobu 1-4 (růžová) hodin.

Chcete-li kamna spustit najednou, otočte knoflíkem kdekoli mezi 1-4 na stupnici provozní doby. Kamna se spustí a zůstanou zapnutá po zvolenou dobu.

Chcete-li přednastavit časovač, jednoduše otočte knoflíkem kdekoli mezi 1-8. Když je dosaženo konkrétního počtu hodin, kamna se spustí a zůstanou zapnutá až 4 hodiny, pokud jej dříve nevypnete.



VYHŘÍVÁNÍ SAUNY

UPOZORNĚNÍ!

Při prvním vyhřívání se vytváří kouř a zápach. Na nových ohřevných prvcích budou přítomny ochranné nátěry z výrobního procesu. Když jsou kamna poprvé zapnutá, tyto ochranné nátěry se začnou odpařovat.

To vytváří kouř a nepříjemný zápach. Dýchání výparů nebo kouře může být zdraví škodlivé.

Při prvním uvedení do provozu saunových kamen a při výměně topných prvků proveďte následující kroky. Tímto způsobem zabráníte poškození zdraví v důsledku výparů a kouře, které vznikají při prvním zahřátí sauny.

1. Vyberte nejvyšší možnou teplotu v ovládání sauny.
2. Nahřívejte kamna po dobu půl hodiny. Nezástávejte v sauně.
3. Po prvním vyhřátí nechte saunovou kabinu důkladně větrat.
4. Pokud při příštím nahřívání saunových kamen nevzniká žádný kouř ani zápach, můžete začít používat saunu bez obav. Pokud se znovu vytvoří kouř nebo zápach, ihned opusťte saunovou kabinu a opakujte počáteční zahřívací proces s následnou ventilací.

Před zapnutím kamen sauny vždy zkontrolujte saunu (ujistěte se, že v bezpečné vzdálenosti od kamen nebo na kamech nejsou žádné hořlavé předměty). Zajistěte, aby byla saunová kabina účinně větrána. Pokud je výkon kamen správný, dosažení vhodné teploty bude trvat asi hodinu (viz strana 11). Teplota vzduchu v saunové místnosti by měla být mezi +60 - +90 ° C. Teplota je v každé saunové kabině individuální v závislosti na např. modelu kamen, velikost prostoru pro kamna, ventilace vzduchu a preference koupajících se. Příliš výkonná kamna rychle vyhřejí kabinku sauny a kameny nebudou mít dost času na zahřátí. Voda vylitá na kameny se neodpařuje, ale vteče do držáku kamenů. Na druhé straně nedostatečně výkonná kamna by zapříčinila nežádoucí dlouhou dobu vytápění.

IZOLACE

Sauna musí mít řádnou izolaci na stěnách, stropu a dveřích. Jeden metr čtvereční (m²) neizolovaného povrchu zvyšuje při určování kubický objem přibližně o 1,2 m³ při určování nároků na výkon kamen. Viz. strana 8.

Zajistěte, aby byla v sauně vhodná izolace proti vlhkosti. Účelem je zabránit šíření vlhkosti do ostatních prostor nebo konstrukce stěn. Musí být umístěna izolace proti vlhkosti mezi tepelnou izolací a panelem. Je doporučeno použít severské smrkové dřevo pro stěny a strop uvnitř sauny.

Tepelnou izolaci a izolaci proti vlhkosti je třeba instalovat podle následujícího pořadí zvenčí dovnitř:

1. Doporučená minimální tloušťka tepelné izolace ve stěnách je 5 cm a ve stropě 10 cm.
2. Jako parozábranu je možné použít laminát z kartonu nebo hliníkové fólie, který je připevněn přes izolační hliníkovou fólii směrem dovnitř.
3. Mezi parozábranou a vnitřním panelem ponechte alespoň 2 cm vzduchový otvor.
4. Abyste zabránili hromadění vlhkosti za panelem, ponechejte štěrbinu mezi stěnovým panelem a stropem.

CIRKULACE VZDUCHU

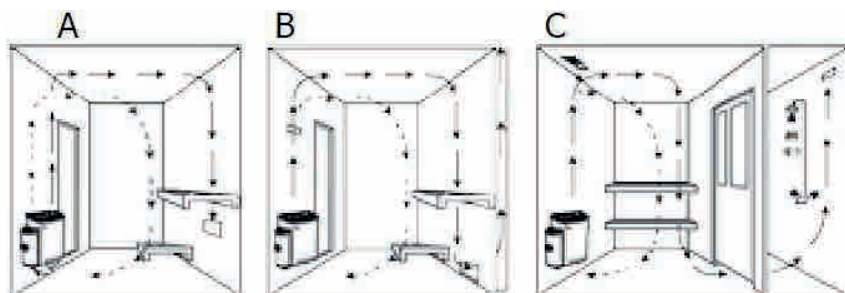
Chcete-li mít příjemný pobyt v sauně, měl by se uvnitř sauny správně smísit horký a studený vzduch. Dalším důvodem ventilace je nasávání vzduchu kolem kamen a přenosu tepla do nejbližší část sauny. Umístění vstupních a výstupních větracích ventilů se může lišit v závislosti na konstrukci sauny nebo na preferencích majitele.

Vstupní větrací otvor lze instalovat na stěnu přímo pod kamna (obr. A). Při použití mechanického větrání může být sací otvor umístěn nejméně 60 cm nad kamny (obr. B) nebo na stropě nad kamny. Prostřednictvím těchto poloh se těžký studený vzduch vháněný do sauny mísí se slabým horkým vzduchem z kamen a přináší osvěžující vzduch pro osoby pobývající v sauně. Vstupní a výstupní otvor musí mít průměr 10 cm.

Výstupní ventil by měl být umístěn úhlopříčně proti vstupu. Doporučuje se, aby byl výstupní ventil umístěn pod plošinou v sauně co nejdále od ventilu čerstvého vzduchu. Ten může být nainstalován v blízkosti podlahy nebo vyveden ven potrubím z podlahy vedoucí k ventilu na stropu sauny nebo pod dveřmi (do umývárny). V tomto případě musí být parapetní štěrбина široká minimálně 5 cm a doporučuje se, aby v umývárně bylo použito mechanické větrání. Objem výparů by měl být dvakrát větší než velikost vstupního otvoru.

Obr. 7

Cirkulace vzduchu



ÚDRŽBA SAUNY

PO KAŽDÉM POŽITÍ SAUNY:

- ✓ Doporučujeme používat používat ručníky na lavice během pobytu v sauně, aby nedošlo k jejich ušpinění.
- ✓ Po saunování nechte kamna asi půl hodiny zapnutá, takže sauna vyschne dřívě. Poté otevřete ventilační otvory nebo dveře sauny.
- ✓ Vyprázdněte nádobu na vodu.

NEJMÉNĚ 1–4 KRÁT ZA ROK

- ✓ Odstraňte ohřevné kameny. Očistěte kamenný prach a drobné úlomky ze spodní části kamen. Opět umístěte kameny a nahrad'te ty rozpadající se.
- ✓ Zkontrolujte ohřevné prvky. Pokud najdete praskliny nebo ohnuté prvky, vyměňte všechny prvky. Nenahrazujte pouze jeden.
- ✓ Umyjte povrchy sauny teplou vodou a víceúčelovým čisticím prostředkem. Použijte měkký kartáč. Umyjte lavičky v sauně, strop, podlahu a stěny. Nepoužívejte čisticí prostředek, který obsahuje amoniak nebo chlor. Opláchněte povrchy studenou vodou a saunu dobře vyvětrejte. V případě potřeby povrchy dřeva ošetřete olejem na ošetření dřeva. Pečlivě si přečtěte pokyny uvedené na sklenici od oleje pro ošetření dřeva.
- ✓ Pokud lavice v sauně nejsou po umytí čisté, lavičky přebruste brusným papírem. Naimpregnujte lavice olejem. Saunu nepoužívejte přímo po ošetření lavic.
- ✓ Pokud jsou na krytu kamen skvrny od vápníku nebo jiné nečistoty, očistěte je jemným mýdlovým roztokem. K mytí skvrn můžete také použít odvápnovací roztok SAWO. Po umytí osušte.
- ✓ Skleněné povrchy očistěte čisticím prostředkem na okna nebo mýdlem na nádobí. Dobře opláchněte a osušte stěrkou nebo suchým hadříkem.
- ✓ Zkontrolujte šrouby (dveře, lavičky v sauně, zábradlí). V případě potřeby dotáhněte.
- ✓ Vyčistěte podlahovou drenáž.

DIAGNOSTIKA

Pokud kamna nevyhřívají nebo se prostor sauny vyhřívá pomalu:

NB-MODELY:

- Je časovač nastaven na provozní rozsah?
- Je časovač zapnutý? Je knoflík časovače zaseknutý? (vhodná vzdálenost je 1 - 2mm mezi knoflíkem a kamny). V případě potřeby, vytáhněte knoflík o pár milimetrů.
- Je termostat nastaven na vyšší teplotu než je teplota uvnitř sauny?
- Je pojistka termostatu poškozená? Zjistěte příčinu před samotným zapnutím kamen.
- Svítí všechny topné prvky červeně, když jsou kamna zapnutá?
- Je topný výkon kamen dostatečný pro saunu? (Viz strana 8)
- Jsou kameny do sauny položeny správně? Existuje dostatek prostoru pro cirkulaci vzduchu a kameny jsou v dobrém stavu? Pokud jsou kameny položeny volně, sauna se vyhřeje rychleji.
- Je v sauně dostatečná cirkulace vzduchu? (Viz strana 12)

MODELY NS A NI:

- Je řídicí jednotka zapnutá?
- Je nastavená teplota vyšší než teplota uvnitř sauny?
- Je hlavní vypínač zapnutý? U modelů Ni je hlavní vypínač umístěn ve spodní části kamen a u modelů NS je to na řízení výkonu.
- Jsou pojistky rozvaděče ZAPNUTÉ a nepřerušené? Pokud jsou poškozeny, zjistěte důvod dříve než zapnete kamna.
- Svítí všechny topné prvky červeně, když je topení zapnuté?
- Je topný výkon kamen dostatečný pro saunu? (Viz strana 8)
- Jsou kameny do sauny položeny správně? Existuje dostatek prostoru pro cirkulaci vzduchu a kameny jsou v dobrém stavu? Pokud jsou kameny položeny volně, sauna se zahřeje rychleji.
- Je v sauně dostatečná cirkulace vzduchu? (Viz strana 12)

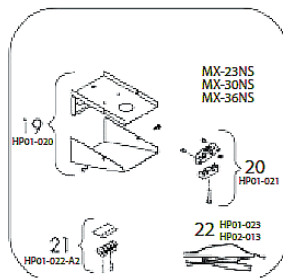
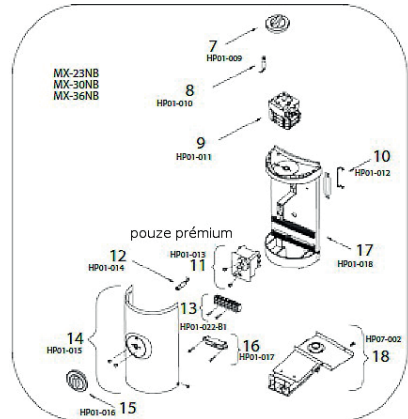
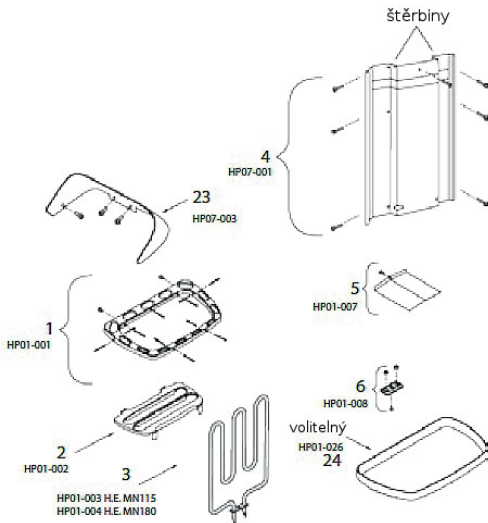
POKUD POVRCHY OKOLO KAMEN TMAVNOU:

- Jsou kamna funkční v souladu s bezpečnými vzdálenostmi? (Viz strana 5)
- Položili jste kameny do sauny správně a je mezi nimi dostatečný prostor pro cirkulaci vzduchu? Pokud je blokována cirkulace vzduchu, konstrukce kolem kamen se může přehřát.
- Jsou topné prvky viditelné za kameny? V případě potřeby znovu položte.
- Pokud nemůžeme najít příčinu tmavnutí, kontaktujte svého prodejce.

NÁHRADNÍ ČÁSTI PRO KAMNA MINI X

NÁHRADNÍ ČÁSTI PRO KAMNA MINI X

1. Rámeček MN
2. Držák kamene MN
3. Topný článek
4. Nástěnný stojan (MX)
5. Střední reflexní list MN
6. Držák topného tělesa s O-kroužky
7. Knoflík časovače
8. Kontrolka časovače
9. Spínač časovače
10. Držák senzoru
11. Termostat (pouze Premium)
12. Pilotní lampa termostatu
13. Svorkovnice (střední)
14. Přední obálka
15. Termo knoflík
16. Kabelová spona s křídly
17. Tělo řídicí jednotky
18. Kabelový kanál
19. Kabel MN pro samostatnou řídicí jednotku
20. Držák kabelu
21. Svorkovnice (malá)
22. Sada vodičů MN
23. Reflexní list
24. MN Catchpan



HANSCRAFT[®]
your life idea

HANSCRAFT, s. r. o.

Bečovská 939

104 00 Praha 10-Uhřetěves

CZECH REPUBLIC

www.HANSCRAFT.cz