

kamna CUBOS

CUB3-45NB | CUB3-60NB | CUB3-75NB | CUB3-90NB

CUB3-45NS | CUB3-60NS | CUB3-75NS | CUB3-90NS

návod k obsluze a instalaci

| | |
|---|-----------|
| BEZPEČNOSTNÍ INSTRUKCE | 3 |
| Pro uživatele | 3 |
| Pro techniky | 3 |
| INSTALACE KAMEN | 4 |
| NAHŘÍVACÍ KAMENY | 6 |
| VKLÁDÁNÍ KAMENŮ DO KAMEN | 6 |
| NASTAVENÍ OVLÁDÁNÍ (NB modely) | 7 |
| Termostat | 7 |
| Časovač | 7 |
| UMÍSTĚNÍ SENZORU (NS modely) | 8 |
| REVERSNÍ ČASOVAČ A TERMOSTAT | 9 |
| SCHÉMA EL. ROZVODŮ | 10 |
| RESETOVÁNÍ PŘEHŘÁTÉHO TERMOSTATU | 12 |
| VENTILACE VZDUCHU | 14 |
| IZOLACE | 14 |
| VYHŘÍVÁNÍ SAUNY | 15 |
| ÚDRŽBA SAUNY | 16 |
| Po každém použití sauny | 16 |
| Nejméně 1–4 krát za rok | 16 |
| DIAGNOSTICKÁ TABULKA | 17 |
| NB – modely | 17 |
| Modely NS a NI | 17 |
| Pokud povrchy okolo kamen tmavnou | 17 |
| TECHNICKÉ ÚDAJE | 18 |
| NÁHRADNÍ ČÁSTI | 19 |

*Gratulujeme Vám k nákupu el.kamen pro sauny SAWO!
Před samotným použitím kamen si prosím pečlivě přečtete tento manuál.*



BEZPEČNOSTNÍ INSTRUKCE

Před použitím sauny nebo při instalaci kamen vezměte na vědomí tato bezpečnostní opatření.

Pro uživatele:

- Tento výrobek není určen k používání osobami (včetně dětí) s omezenými fyzickými nebo duševními schopnostmi a omezenými zkušenostmi a znalostmi, s výjimkou případů, kdy jsou pod pečlivým dohledem odpovědné osoby se znalostmi a zkušenostmi.
- Čištění a uživatelskou údržbu by neměly provádět děti bez dozoru.
- Za žádných okolností by nemělo být dětem dovoleno hrát si se zařízením.
- Nepoužívejte kamna jako gril.
- Na elektrická kamna nepokládejte žádné dřevo.
- Nezakrývejte kamna. Může dojít k požáru.
- Nepoužívejte kamna jako sušičku prádla. Může to způsobit požár.
- Nikdy neseďte na kamnech. Jsou opravdu horká a mohou vám způsobit vážné popáleniny.
- Nepoužívejte chlorovanou vodu (např. z bazénu nebo z vířivky nebo mořskou vodu). Může dojít ke zničení kamen.
- Při instalaci nových kamen zapněte topení na 30 minut. Během provádění operace nezůstávejte uvnitř sauny. Viz strana 15
- Před aktivací funkce přednastavení času nebo pohotovostního režimu pro dálkové ovládání se ujistěte, že na topném tělese nejsou položeny žádné hořlavé předměty.

Pro techniky:

- Zapojení a opravy musí provádět kvalifikovaný elektrikář.
- Při montáži kamen dodržujte minimální bezpečnostní vzdálenosti. Viz strana 5
- Elektronické čidlo a elektronický ohřevný systém by měly být namontovány tak, aby do nich přiváděný vzduch nebyl překážkou. Pokud používáte samostatné ovládání, musí být ovládací jednotka a ovládací panel namontovány mimo saunovou kabínu.
- Pokud jsou tato saunová kamna používána pro veřejné sauny nebo sauny, které mohou být zapnuty samostatným systémem dálkového ovládání, musí být dveře sauny opatřeny blokováním tak, že nastavení pohotovostního režimu pro dálkové ovládání je deaktivováno, pokud jsou dveře sauny otevřeny, když je nastaven pohotovostní režim pro dálkové ovládání.
- Řiďte se pokyny pro velikost saunové kabiny. Viz strana 18
- Řiďte se pokyny pro větrání saunové kabiny. Viz strana 14

INSTALACE KAMEN

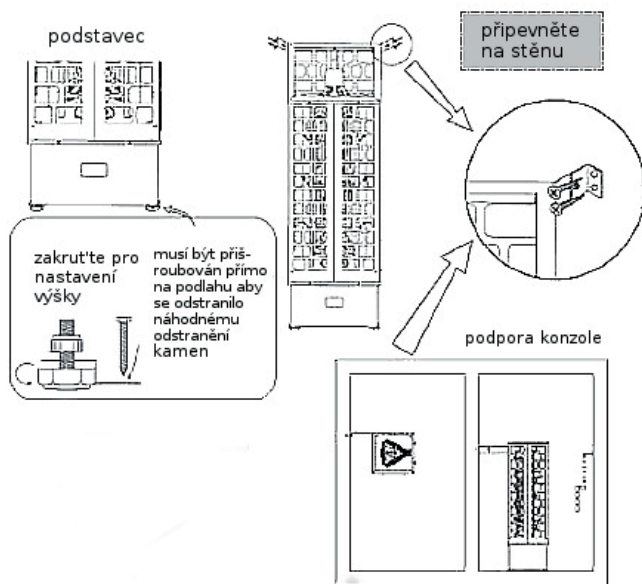
INSTALACE KAMEN

Kamna lze umístit kdekoli v sauně, ale kvůli bezpečnosti a pohodlí dodržujte minimální bezpečnostní vzdálenosti, jak je uvedeno níže (viz strana 5). Dodržujte kubické objemy uvedené v technických údajích (viz strana 5).
Neinstalujte kamna do podlahy nebo do výklenku stěny. Neinstalujte v sauně více než jedna kamna, pokud nebudete postupovat podle zvláštních pokynů pro instalaci se dvěma kamny. Ve většině zemí existuje zákon, který vyžaduje přišroubování topných těles k podlaze.

Kamna se velmi zahřívají. Aby se zabránilo riziku náhodného kontaktu s kamny, doporučuje se použít ochranný kryt kamen.

Kabel použitý pro zapojení sauny musí být typu HO7RN-F nebo jeho ekvivalent. Instalaci kamen musí provést certifikovaný elektrikář, aby byla zajištěna bezpečnost a spolehlivost. Nesprávné elektrické připojení může způsobit úraz elektrickým proudem nebo požár. Viz elektrické schéma (strana 10).

Obr.1



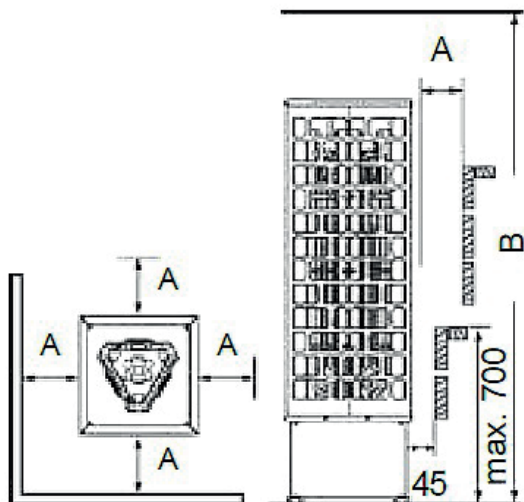
POZN!

Odstraňte karton z ohřevných prvků před instalací kamen. Karton je určen pro ochranu pouze během přepravy.

POZN!

Kamna musí být umístěna na stěnu, která je dostatečně pevná, aby unesla jejich váhu. Pro nástěnnou a rohovou instalaci nahlédněte do příloženého samostatného manuálu k ochrannému krytu.

Obr.2 Minimální bezpečnostní vzdálenost



| | A | B |
|-------------|-----|------|
| CUB3 - 45NB | 100 | 1900 |
| CUB3 - 60NB | 100 | 1900 |
| CUB3 - 75NB | 100 | 1900 |
| CUB3 - 90NB | 125 | 1900 |
| CUB3 - 45NS | 100 | 1900 |
| CUB3 - 60NS | 100 | 1900 |
| CUB3 - 75NS | 100 | 1900 |
| CUB3 - 90NS | 125 | 1900 |

NAHŘÍVACÍ KAMENY / VKLÁDÁNÍ KAMENŮ DO KAMEN

NAHŘÍVACÍ KAMENY

Hlavním účelem kamenů v ohřívací jednotce je akumulovat dostatek energie k účinnému odpaření vody lité na kameny a k udržení správné vlhkosti v saunové místnosti. Kameny musí být vyměněny nejméně jednou za rok nebo každých 500 hodin, podle toho, kdy to bude potřeba. Všechny drobné kamínky musí být odstraněny z ohřevné jednotky a nahrazeny novým kamenem, jak je popsáno v příručce k ohřevu. Při pokládání kamenů doporučujeme používat rukavice odolné proti proříznutí. Požadované množství kamenů je také uvedeno v tomto manuálu. Viz strana 18

POZN! Nikdy nepoužívejte kamna bez kamenů, protože by mohlo dojít k požáru. Používejte pouze kameny doporučené výrobcem. Použití nevhodných kamenů může vést k poškození prvků kamen a zneplatnění záruky. Nikdy nepoužívejte keramické kameny nebo jiné umělé kameny jakéhokoli typu!

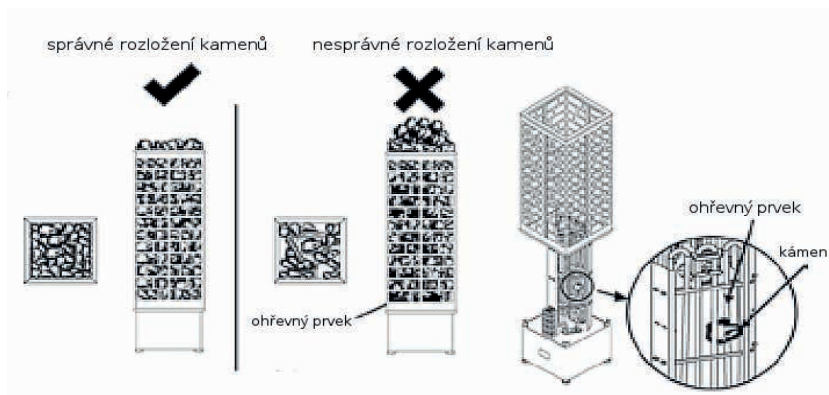
VKLÁDÁNÍ KAMENŮ DO KAMEN

Doporučuje se, aby byly všechny kameny před použitím opláchnuty, aby se odstranily všechny nečistoty, které by mohly zapříčinit nepříjemný zápach během prvních několika použití kamen. Je důležité, aby kameny byly ukládány opatrně tak, aby nebránily cirkulaci vzduchu skrz kamna. Větší kameny, které se nevejdou mezi ohřevné prvky, nesmí být stlačeny na místo, nýbrž musí být zcela odstraněny. Do kamen se nesmí vkládat drobné kamínky nebo větší kusy o průměru menším než 35 mm, protože by blokovaly cirkulaci vzduchu a způsobily přehřátí a možné poškození kamen.

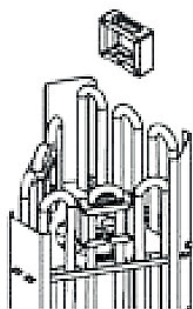
POZN! Na poškození ohřevných elementů v důsledku přehřátí způsobeného špatným druhem kamenů nebo kameny, které byly špatně naloženy do kamen, se nevztahuje záruka.

Před tím, než jsou kamna naplněna kameny, by měl jeho funkčnost otestovat zkušený elektrikář. Testování může být provedeno zapnutím kamen na krátkou dobu bez jakýchkoliv kamenů pro ověření, že všechny ohřevné prvky fungují.

Obr.3



Obr.4



oddělovač
ohřevného prvku

POZN!

Nainstalujte oddělovač ohřevného prvku jak je zobrazeno na obr.4. Oddělovač zamezuje aby se ohřevné prvky vzájemně dotýkaly, což zlepšuje životnost ohřevných prvků.

NASTAVENÍ OVLÁDÁNÍ (NB modely)

TERMOSTAT

Teplotu vzduchu v sauně nastavíte jednoduchým otočením ovládacího knoflíku.

Termostat automaticky podporuje zvolenou teplotu.

V případě přehřátí kamen, bezpečnostní senzor automaticky zastaví kamna, i když je zapnutý časovač. Zjistěte, z jakého důvodu se kamna přehřála. Důvodem mohou být příliš natěsno umístěné kameny, umístění kamen nebo nevhodné větrání. Pokud k tomu dojde, před resetováním zjistěte příčinu a problém vyřešte před resetováním bezpečnostního senzoru. Tlačítko reset je umístěno pod knoflíkem teploty.



ČASOVAČ

Časovač má přednastavenou dobu 1-8 (bílá) hodin a provozní dobu 1-4 (růžová) hodin. Chcete-li kamna spustit najednou, otočte knoflíkem kdekoli mezi 1-4 na stupnici provozní doby. Kamna se spustí a zůstanou zapnuta po zvolenou dobu. Chcete-li přednastavit časovač, jednoduše otočte knoflíkem kdekoli mezi 1-8. Když je dosaženo konkrétního počtu hodin, kamna se spustí a zůstanou zapnuta až 4 hodiny, pokud jej dříve nevypnete.



UMÍSTĚNÍ SENZORU (NS-modely)

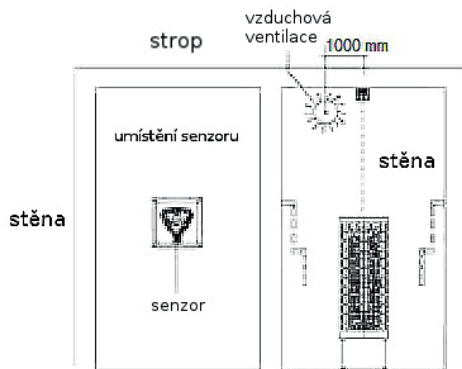
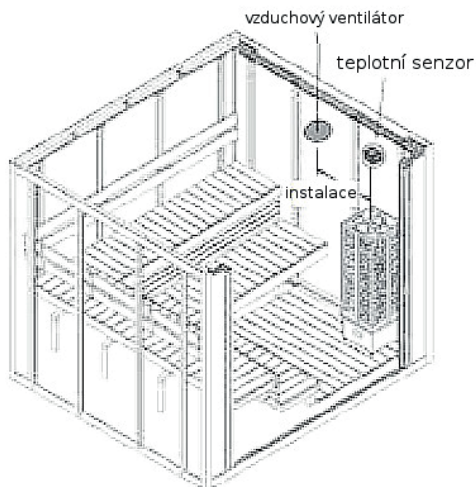
POZN!

Při použití samostatného ovládání kamen musí být teplotní čidlo s bezpečnostní pojistkou (zabraňující přehřátí kamen) vždy instalováno ve stropu přímo nad středem kamen, i když je v manuálu ovládací jednotky uvedeno jinak. Instalace senzoru nad kamna na stěnu může způsobit přehřátí saunového ohříváče. Neinstalujte teplotní senzor s pojistkou blíže než 1 metr od ventilačních lišt. Neumisťujte senzory do 1 m od nesměrového větrání nebo do 0,5 m od směrového větrání, které je odvráceno od senzorů.

Ujistěte se, že jste nainstalovali teplotní senzor s pojistkou nad kamna, dle následujících pokynů.

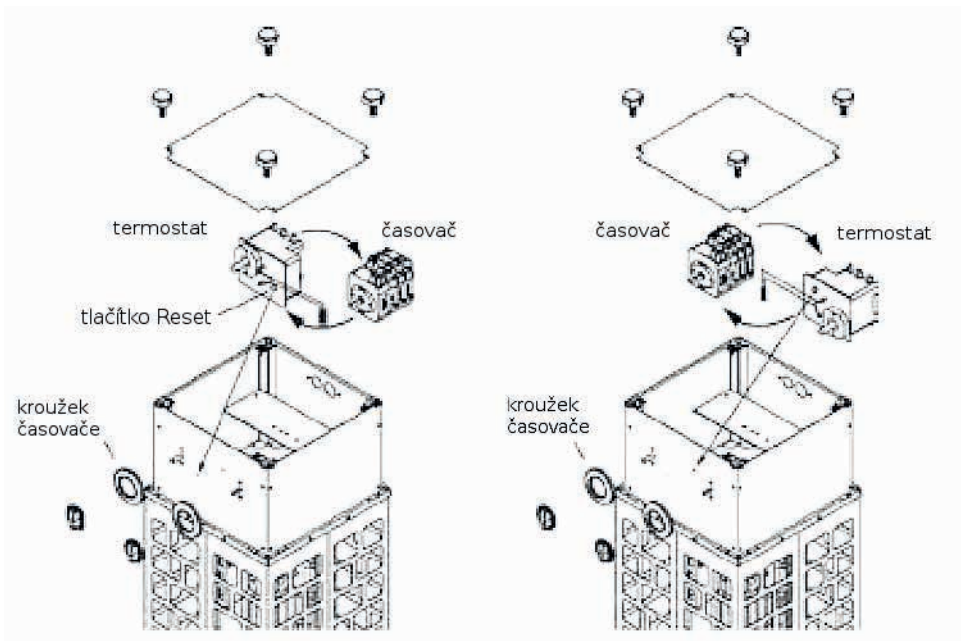
El. připojení teplotního senzoru se skládá ze dvou různých kabelů. Upevněte silikonový kabel k teplotnímu senzoru. Neinstalujte PVC kabel dovnitř sauny. Z tohoto důvodu je silikonový kabel je pouze na vyžádání. Z bezpečnostních důvodů dodržujte následující instrukce!

Obr.5 Instalace vstupního vzduchového ventilátoru



REVERZNÍ ČASOVAČ A TERMOSTAT

1. Odstraňte jak regulační knoflíky tak kroužky
2. Odšroubujte jak časovač tak i termostat
3. Ujistěte se, že je zarovnaný otvor pro tlačítko Reset
4. Našroubujte šrouby a regulační knoflík termostatu
5. Našroubujte šrouby a protentokrát použijte přiložený kroužek časovače před samotným vložením regulačního knoflíku.

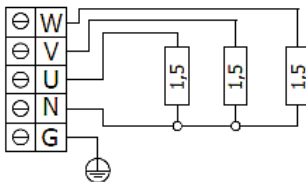


POZN!

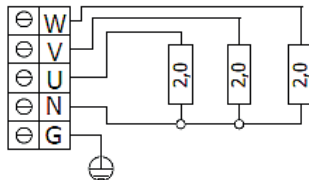
Neodstraňujte nebo neoddělujte el. rozvody a připojení konektoru.

Schéma el. rozvodů

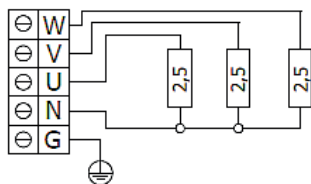
CUB3-45NS 4,5 kW



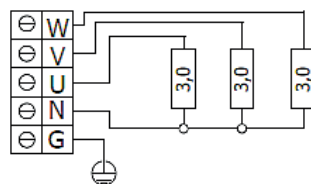
CUB3-60NS 6,0 kW



CUB3-75NS 7,5 kW



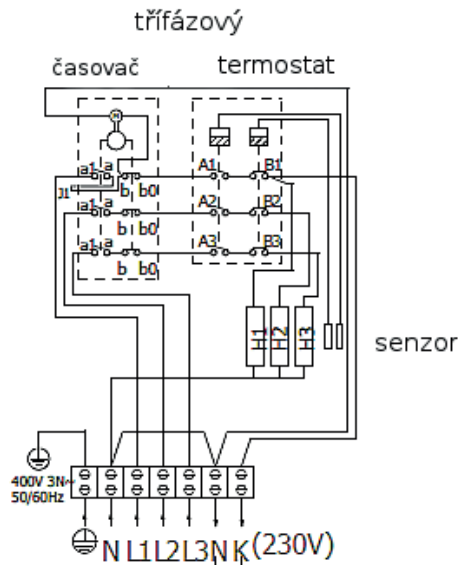
CUB3-90NS 9,0 kW



POZN!

Přemístěte jistič když používáte
jednu fázi 220-240V 1N~

Delta připojení 220-240V 3~



| | |
|-----------|--------|
| CUB3-45NB | 4,5 kW |
| CUB3-60NB | 6,0 kW |
| CUB3-75NB | 7,5 kW |
| CUB3-90NB | 9,0 kW |

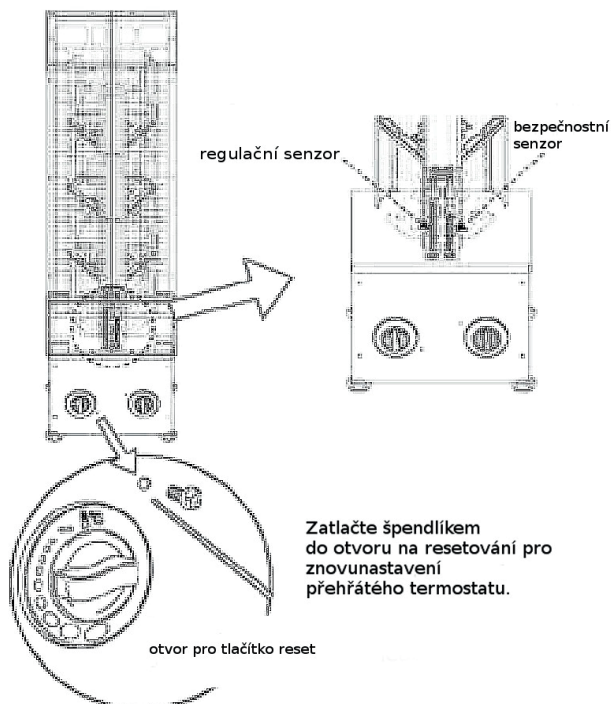
— ovládání el. ohřevu v domácnosti (použití je volitelné)

Resetování přehřátého termostatu

Aplikovatelné pouze pro vestavěné ovládací modely.

Obr.6

Umístění senzoru pro NB modely

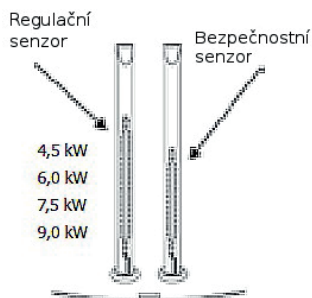


POZN!

V případě, že se ohřívač přehřívá, bezpečnostní senzor automaticky vypne ohřívač, i když je časovač zapnutý. Zjistěte, co je příčinou přehřívání ohřívače. Důvodem by mohly být příliš volně nebo natěsně uložené kameny v ohřívači. Umístění ohřívače nebo nedostatečná ventilace. Vystavení senzoru sálajícímu teplu ohřívače může mít za příčinu přehřátí senzoru. Pokud se toto stane, zjistěte příčinu a odstraňte problém přenastavením bezpečnostního senzoru. Tlačítko reset je umístěno pod teplotním regulátorem.

POZN!

Bezpečnostní senzor je kratší než regulační senzor. Vytáhněte senzor pro porovnání, ale poté se ujistěte, že jste senzor vrátili na své místo.



POZN!

Při převodu z 4,5kW na 6/ 7,5 / 9,0kW použijte příslušný kryt senzoru.

Sada krytu senzoru:
(Platí pro 4,5kW - 9kW)



Sada krytu senzoru
4,5 kW



Sada krytu senzoru
6kW



Sada krytu senzoru
7,5kW



Sada krytu senzoru
9kW

VENTILACE VZDUCHU

Chcete-li mít uklidňující saunování, měl by se uvnitř sauny správně smíchat horký a studený vzduch. Dalším důvodem ventilace je nasávání vzduchu kolem kamen a přenos tepla do nejbližší části sauny. Umístění vstupních a výstupních větracích ventilů se může lišit v závislosti na konstrukci sauny nebo na preferencích majitele.

Vstupní větrací otvor lze instalovat na stěnu přímo pod kamna (obr. A). Při použití mechanického větrání může být sací otvor umístěn nejméně 60 cm nad kamny (obr. B) nebo na stropě nad kamny. Prostřednictvím těchto poloh se těžký studený vzduch vháněný do sauny mísí se slabým horkým vzduchem z kamen a přináší osvěžující vzduch pro osoby pobývající v sauně. Vstupní a výstupní otvor musí mít průměr 10 cm.

Výstupní ventil by měl být umístěn úhlopříčně proti vstupu. Doporučuje se, aby byl výstupní ventil umístěn pod plošinou v sauně co nejdále od ventilu čerstvého vzduchu. Ten může být nainstalován v blízkosti podlahy nebo vyveden ven potrubím z podlahy vedoucí k ventilu na stropu sauny nebo pod dveřmi (do umývárny). V tomto případě musí být parapetní štěrbinu široká minimálně 5 cm a doporučuje se, aby v umýárně bylo použito mechanické větrání. Objem výparů by měl být dvakrát větší než velikost vstupního otvoru.

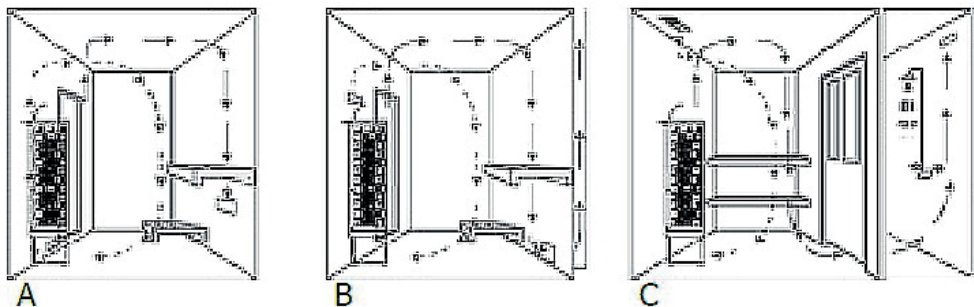
IZOLACE

Sauna musí mít řádnou izolaci na stěnách, stropu a dveřích. Jeden metr čtvereční (m²) neizolovaného povrchu zvyšuje při určování kubický objem přibližně o 1,2 m³ při určování nároků na výkon kamen. Viz. strana 18.

Zajistěte, aby byla v sauně vhodná izolace proti vlhkosti. Účelem je zabránit šíření vlhkosti do ostatních prostor nebo konstrukce stěn. Musí být umístěna izolace proti vlhkosti mezi tepelnou izolací a panelem. Je doporučeno použít severské smrkové dřevo pro stěny a strop uvnitř sauny.

Tepelnou izolací a izolací proti vlhkosti je třeba instalovat podle následujícího pořadí zvenčí dovnitř:

1. Doporučená minimální tloušťka tepelné izolace ve stěnách je 5 cm a ve stropě 10 cm.
2. Jako parozábranu je možné použít laminát z kartonu nebo hliníkové fólie, který je připevněn přes izolační hliníkovou fólii směrem dovnitř.
3. Mezi parozábranou a vnitřním panelem ponechte alespoň 2 cm vzduchový otvor. Abyste zabránili hromadění vlhkosti za panelem, ponechte štěrbinu mezi stěnovým panelem a stropem.



Obr. 7

VYHŘÍVÁNÍ SAUNY

UPOZORNĚNÍ!

Při prvním vyhřívání se vytváří kouř a zápach. Na nových ohřevných prvcích budou přítomny ochranné nátěry z výrobního procesu. Když jsou kamna poprvé zapnuta, tyto ochranné nátěry se začnou odpařovat.

To vytváří kouř a nepříjemný zápach. Dýchání výparů nebo kouře může být zdraví škodlivé.

Při prvním uvedení do provozu saunových kamen a při výměně topných prvků proveďte následující kroky. Tímto způsobem zabráníte poškození zdraví v důsledku výparů a kouře, které vznikají při prvním zahřátí sauny.

1. Vyberte nejvyšší možnou teplotu v ovládaní sauny.
2. Nahřívejte kamna po dobu půl hodiny. Během té doby nezůstávejte v sauně.
3. Po prvním vyhřátí nechte saunovou kabinu důkladně větrat.
4. Pokud při příštím nahřívání saunových kamen nevzniká žádný kouř ani zápach, můžete začít používat saunu bez obav. Pokud se znovu vytvoří kouř nebo zápach, ihned opusťte saunovou kabinu a opakujte počáteční zahřívací proces s následnou ventilací.

Před zapnutím kamen vždy zkontrolujte saunu (ujistěte se, že v bezpečné vzdálenosti od kamen nebo na kamnech nejsou žádné hořlavé předměty). Zajistěte, aby byla saunová kabina účinně větrána. Pokud je výkon kamen správný, dosažení vhodné teploty bude trvat asi hodinu (viz strana 10). Teplota vzduchu v saunové místnosti by měla být mezi +60 - +90 ° C. Teplota je v každé saunové kabině individuální v závislosti na např. modelu kamen, velikost prostoru pro kamna, ventilace vzduchu a preference koupajících se. Příliš výkonná kamna rychle vyhřejí kabinku sauny a kameny nebudou mít dost času na zahřátí. Voda vylitá na kameny se neodpařuje, ale vteče do držáku kamene. Na druhé straně nedostatečně výkonný kamen by zapříčinil nežádoucí dlouhou dobu vyhřívání.

ÚDRŽBA SAUNY

PO KAŽDÉM POŽITÍ SAUNY:

- ✓ Doporučujeme používat ručníky na lavice během pobytu v sauně, aby nedošlo k jejich ušpinění.
- ✓ Po saunování nechte kamna asi půl hodiny zapnutá, takže sauna vyschne dřívě. Poté otevřete ventilační otvory nebo dveře sauny.
- ✓ Vyprázdněte nádobu na vodu.

NEJMÉNĚ 1–4 KRÁT ZA ROK

- ✓ Odstraňte ohřevné kameny. Očistěte kamenný prach a drobné úlomky ze spodní části kamen. Opět umístěte kameny a nahrad'te ty rozpadající se.
- ✓ Zkontrolujte ohřevné prvky. Pokud najdete praskliny nebo ohnuté prvky, vyměňte všechny prvky. Nenahrazujte pouze jeden.
- ✓ Umyjte povrchy sauny teplou vodou a víceúčelovým čisticím prostředkem. Použijte měkký kartáč. Umyjte lavičky v sauně, strop, podlahu a stěny. Nepoužívejte čisticí prostředek, který obsahuje amoniak nebo chlor. Opláchněte povrchy studenou vodou a saunu dobře vyvětrejte. V případě potřeby povrchy dřeva ošetřete olejem na ošetření dřeva. Pečlivě si přečtěte pokyny uvedené na sklenici od oleje pro ošetření dřeva.
- ✓ Pokud lavice v sauně nejsou po umytí čisté, lavičky přebruste brusným papírem. Naimpregnujte lavice olejem. Saunu nepoužívejte přímo po ošetření lavic.
- ✓ Pokud jsou na krytu kamen skvrny od vápníku nebo jiné nečistoty, očistěte je jemným mýdlovým roztokem. K mytí skvrn můžete také použít odvápnovací roztok SAWO. Po umytí osušte.
- ✓ Skleněné povrchy očistěte čisticím prostředkem na okna nebo mýdlem na nádobí. Dobře opláchněte a osušte stěrkou nebo suchým hadříkem.
- ✓ Zkontrolujte šrouby (dveře, lavičky v sauně, zábradlí). V případě potřeby dotáhněte.
- ✓ Vyčistěte podlahovou drenáž.

DIAGNOSTICKÁ TABULKA

Pokud kamna nevyhřívají nebo se prostor sauny vyhřívá pomalu:

NB-MODELY:

- Je časovač nastaven na provozní rozsah?
- Je časovač zapnutý? Je knoflík časovače zaseknutý? (vhodná vzdálenost je 1 - 2mm mezi knoflíkem a kamny) V případě potřeby, vytáhněte knoflík o pár milimetrů.
- Je termostat nastaven na vyšší teplotu než je teplota uvnitř sauny?
- Je pojistka termostatu poškozená? Zjistěte příčinu před samotným zapnutím kamen.
- Svítí všechny topné prvky červeně, když jsou kamna zapnutá?
- Je topný výkon kamen dostatečný pro saunu? (Viz strana 18)
- Jsou kameny do sauny položeny správně? Existuje dostatek prostoru pro cirkulaci vzduchu a kameny jsou v dobrém stavu? Pokud jsou kameny položeny volně, sauna se vyhřeje rychleji.
- Je v sauně dostatečná cirkulace vzduchu? (Viz strana 14)

MODELY NS A NI:

- Je řídicí jednotka zapnutá?
- Je nastavená teplota vyšší než teplota uvnitř sauny?
- Je hlavní vypínač zapnutý? U modelů Ni je hlavní vypínač umístěn ve spodní části kamen a u modelů NS je to na řízení výkonu.
- Jsou pojistky rozvaděče zapnuté a nepřerušené? Pokud jsou poškozeny, zjistěte důvod dříve než zapnete kamna.
- Svítí všechny topné prvky červeně, když je topení zapnuté?
- Je topný výkon kamen dostatečný pro saunu? (Viz strana 18)
- Jsou kameny do sauny položeny správně? Existuje dostatek prostoru pro cirkulaci vzduchu a kameny jsou v dobrém stavu? Pokud jsou kameny položeny volně, sauna se zahřeje rychleji.
- Je v sauně dostatečná cirkulace vzduchu? (Viz strana 14)

POKUD POVRCHY OKOLO KAMEN TMAVNOU:

- Jsou kamna nainstalována v souladu s bezpečnými vzdálenostmi? (Viz strana 5)
- Položili jste kameny do sauny správně a je mezi nimi dostatečný prostor pro cirkulaci vzduchu? Pokud je blokována cirkulace vzduchu, konstrukce kolem kamen se může přehřát.
- Jsou topné prvky viditelné za kameny? V případě potřeby znovu přestavte.
- Pokud nemůžeme najít příčinu tmavnutí, kontaktujte svého prodejce.

Selhání funkcí

Následujte instrukce pro oddělenou ovládací jednotku.

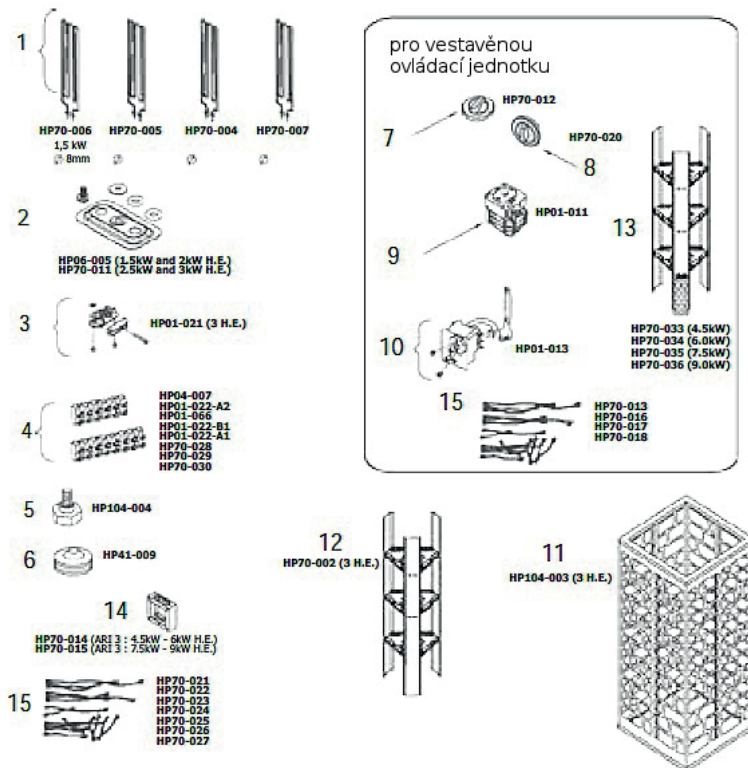
Technické údaje

| Model kamen | kW | Ohřev kW | Typ elementu | Velikost sauny | | Hodnota el. napětí | Velikost kamen | | | Velikost drátu (mm ²) | Kameny kg | ovládání | pojistky |
|-------------|-----|----------|--------------|-------------------|-----|--------------------|----------------|-------|-------|-----------------------------------|-----------|----------|----------|
| | | | | min | max | | délka | šířka | výška | | | | |
| | | | | (m ²) | | (cm) | | | | | | | |
| CUB3 - 45NB | 4,5 | 3 x 1,5 | ARI 150 | 3 | 6 | 380 - 415V 3N~ | 30 | 30 | 93 | 5 x 1,5 | 75 | 8 + 4h | 3x10 |
| CUB3 - 60NB | 6 | 3x2 | ARI 200 | 5 | 9 | 380 - 415V 3N~ | 30 | 30 | 93 | 5 x 1,5 | 75 | 8 + 4h | 3x10 |
| CUB3 - 75NB | 7,5 | 3 x 2,5 | ARI 250 | 7 | 13 | 380 - 415V 3N~ | 30 | 30 | 93 | 5 x 2,5 | 75 | 8 + 4h | 3x16 |
| CUB3 - 90NB | 9 | 3x3 | ARI 300 | 8 | 14 | 380 - 415V 3N~ | 30 | 30 | 93 | 5 x 2,5 | 75 | 8 + 4h | 3x16 |
| CUB3 - 45NS | 4,5 | 3 x 1,5 | ARI 150 | 3 | 6 | 380 - 415V 3N~ | 30 | 30 | 93 | 5 x 1,5 | 75 | oddělené | 3x10 |
| CUB3 - 60NS | 6 | 3x2 | ARI 200 | 5 | 9 | 380 - 415V 3N~ | 30 | 30 | 93 | 5 x 1,5 | 75 | oddělené | 3x10 |
| CUB3 - 75NS | 7,5 | 3 x 2,5 | ARI 250 | 7 | 13 | 380 - 415V 3N~ | 30 | 30 | 93 | 5 x 2,5 | 75 | oddělené | 3x16 |
| CUB3 - 90NS | 9 | 3x3 | ARI 300 | 8 | 14 | 380 - 415V 3N~ | 30 | 30 | 93 | 5 x 2,5 | 75 | oddělené | 3x16 |

* Šířka při instalaci na stěnu

NÁHRADNÍ ČÁSTI

1. Topné těleso
2. Zámek topného tělesa s O-kroužkem, šroubem a podložkou
3. Držák kabelu
4. Svorkovnice
5. Nivelační šroub
6. Průchodka
7. Knoflík časovače
8. Termo regulační knoflík
9. Spínač časovače
10. Spínač termostatu
11. Vnější kryt
12. Držák topného tělesa
13. Sada krytu senzoru
14. Distanční prvek topného prvku
15. Sada drátů



HANSCRAFT[®]
your life idea

HANSCRAFT, s. r. o.

Bečovská 939

104 00 Praha 10-Uhřetěves

CZECH REPUBLIC

www.HANSCRAFT.cz