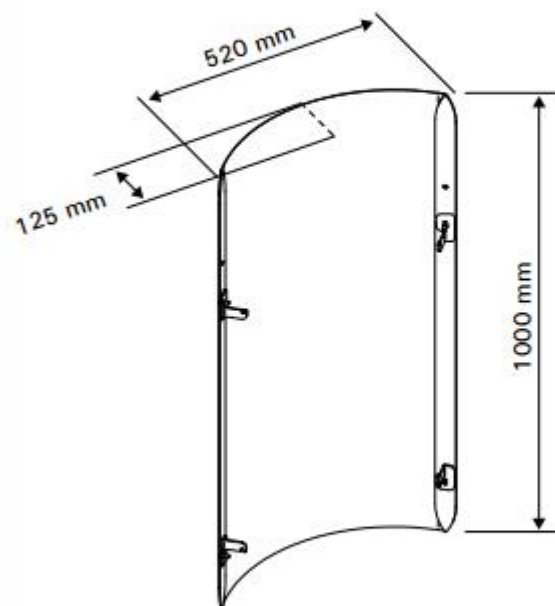


WL200

Montážní návod k ochrannému štítu



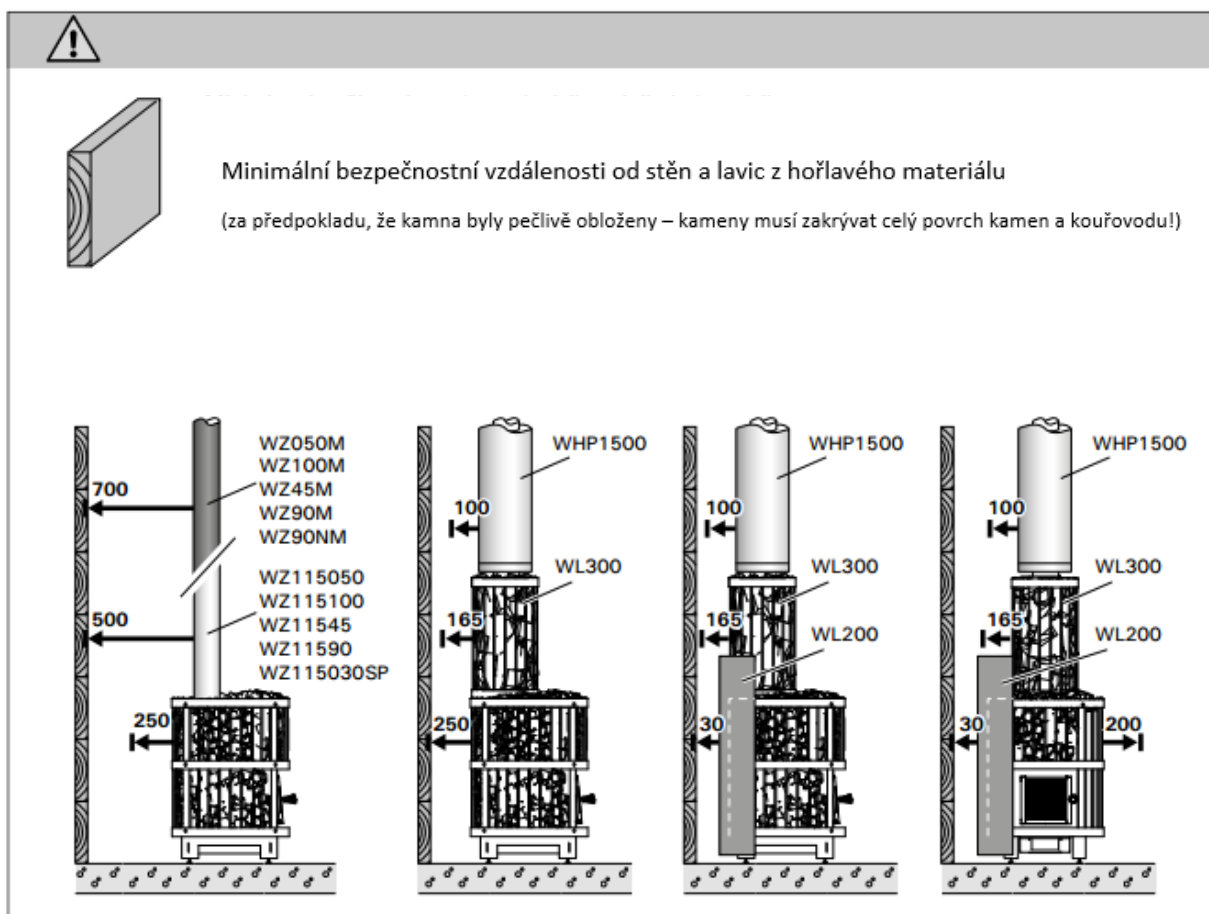
28052014VTT

Návod k montáži

Před montáží

- Ujistěte se, že jsou dodrženy minimální bezpečnostní vzdálenosti pro kamna a komín.

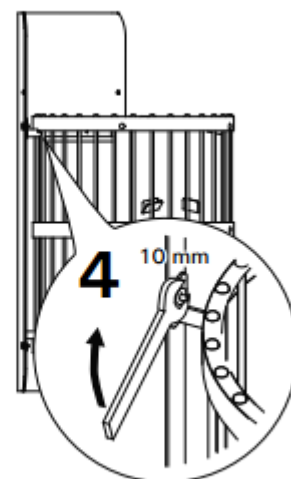
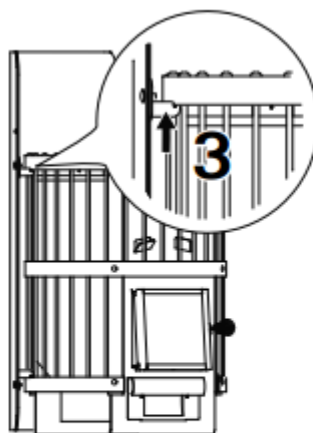
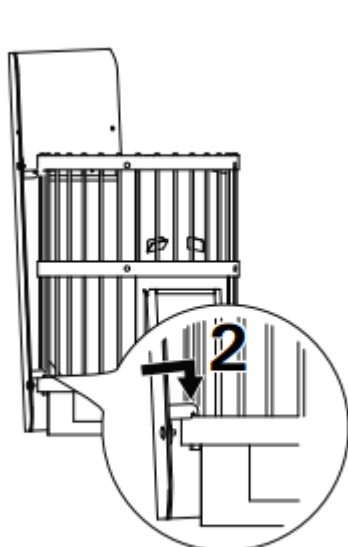
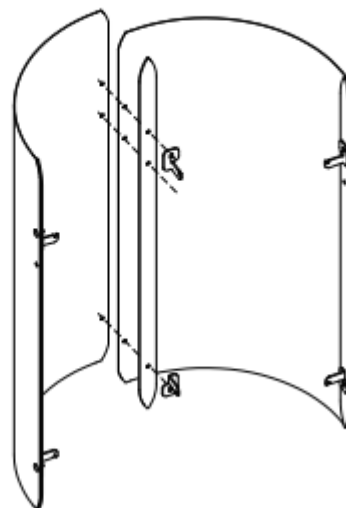
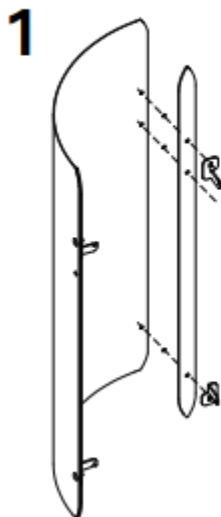
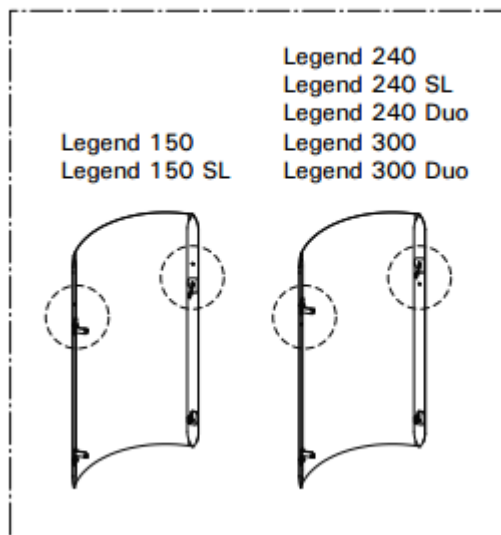
Dané bezpečnostní vzdálenosti od hořlavých materiálů se díky využití ochranného štítu WL200 mohou zmenšit na polovinu. Štít může být použit jeden nebo v kombinaci až tří. Pozor! Ke spojení štítů potřebujete pouze jeden sokl – viz krok 1.



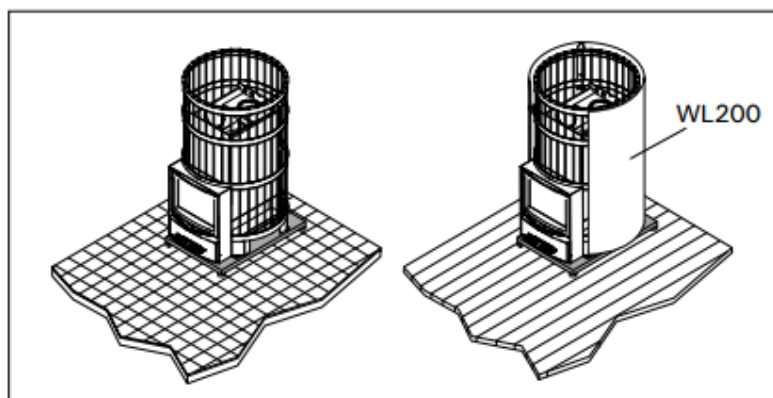
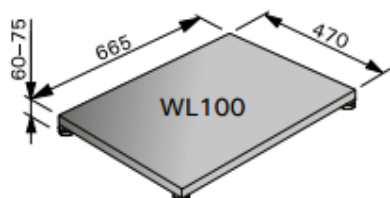
▷ Asennusvaihtoehdot Installation options Možnosti instalace
 Monteringsalternativ Montageoptionen



▷ Työvaiheet Steps Kroky
 Arbetsmoment Arbeitsschritte



WL100



Ochranný štít ke kamnům Legend

Ochranný podlahový štít ke kamnům Legend. Plášť je vyroben z černého lakovaného zinko-hliněného plechu. Podlahový štít je třeba užít v případě, že kamna stojí na dlažbě.

HARVIA

Harvia Oy
PL12
40951 Muurame
Finland
www.harvia.fi