

HANSCRAFT[®]
your life idea



Finské sauny HANSCRAFT
návod k obsluze a instalaci

OBSAH

1	DOPORUČENÍ	3
2	BEZPEČNOSTNÍ POKYNY	3
3	POPIS	5
3.1	Obecná charakteristika	5
3.2	Certifikace	5
3.3	Obsah balení (všeobecné).	5
3.4	Specifikace	5
3.5	Volba umístění	6
3.6	Praktické rady	6
4	INSTALACE	7
4.1	Instalace sauny pro 2 až 3 osoby	7
4.2	Instalace sauny pro 3 až 4 osoby	11
4.3	Instalace sauny pro 4 až 5 osob	15
5	ÚDRŽBA	20
6	SERVIS A ZÁRUKA	21
6.1	Servis	21
6.2	Praktické rady	21
6.3	Záruka	21
	POZNÁMKY	22

1 DOPORUČENÍ

Před prvním použitím sauny si pečlivě přečtěte tento manuál. Doporučujeme jej uschovat na bezpečném místě pro budoucí použití!

- Nainstalujte saunu na dokonale rovnou podlahu.
- Sauna musí zůstat na suchém místě.
- Nepoužívejte saunu v blízkosti zdrojů vody (vana, vlhká podlaha, bazén).
- Nepoužívejte tekuté čisticí prostředky.
- Před čištěním saunu odpojte a na její čištění použijte vlhký hadřík. (*viz část Údržba*)
- Chraňte elektrický kabel sauny, aby nedošlo k jeho rozdrčení nebo skřípnutí.
- Před výměnou určitých dílců se ujistěte, že jsou specifikovány výrobcem nebo že mají stejné vlastnosti jako originální díly. Nesprávná výměna dílců může způsobit požár, zkrat nebo poškození sauny. Pro výměnu dílců důrazně doporučujeme použít kvalifikovaného technika.
- Abyste předešli riziku popálení nebo úrazu elektrickým proudem, nepoužívejte žádné kovové nástroje.
- Do sauny neumožněte vstup zvířatům.
- Nenechávejte saunu zapnutou bez dozoru.
- Nenechávejte saunu zapnutou déle než 3 hodiny, aby nedošlo k předčasnému poškození zařízení. Po 3 hodinách nepřetržitého používání saunu alespoň na jednu hodinu vypněte.
- Doporučujeme, abyste na dveře sauny neinstalovali uzamykací systém.
- Před připojením sauny k napájecímu zdroji zkontrolujte shodu elektrické instalace.

2 BEZPEČNOSTNÍ POKYNY

DŮLEŽITÉ: Před instalací a používáním saunové kabiny si prosím pečlivě přečtěte bezpečnostní pokyny. Jsou nezbytné pro vaši bezpečnost, proto je prosím přísně dodržujte. Dejte si pozor na hypertermii, úpal nebo vyčerpání z tepla, které mohou být způsobeny nebo zhoršeny nedodržením bezpečnostních pokynů. Příznaky jsou horečka, rychlý puls, závratě, mdloby, letargie a necitlivost celého těla nebo jeho části. Účinky jsou: snížené vědomí tepla, neznalost bezprostředních rizik, ztráta vědomí.

Saunu nesmí používat:

- Děti do 6 let.
- Lidé se silnými reakcemi na sluneční světlo.
- Starší nebo zdravotně postižené osoby.

BEZPEČNOSTNÍ POKYNY

- Lidé s předchozím onemocněním, jako jsou srdeční choroby, vysoký nebo nízký krevní tlak, problémy s krevním oběhem nebo cukrovka bez předchozí lékařské konzultace.
- Těhotné ženy. Nadměrná teplota může ohrozit plod.
- Osoby trpící dehydratací, otevřenými vředy, poruchami očí, popáleninami nebo úpaly.

Saunu nepoužívejte:

- V případě zdravotních potíží, léků nebo poranění svalů nebo vazů saunu nepoužívejte bez předchozí konzultace s lékařem a jeho souhlasem.
- Pokud jsou vaše chirurgické implantáty opotřebované, nepoužívejte saunu bez předchozí konzultace s lékařem a jeho souhlasem.
- Nepoužívejte saunu po namáhavé činnosti.
- Počkejte 30 minut, než vaše tělo vychladne.
- V sauně nepobývejte déle než 40 minut najednou.
- Před pobytem v sauně nebo během jeho průběhu nekonzumujte alkohol ani drogy.
- Pokud je sauna v provozu, neusněte v ní.
- Abyste předešli riziku přehřátí, připojte saunu k dostatečně výkonné elektrické zásuvce a nepřipojujte další elektrická zařízení ke stejné zásuvce ve zdi.
- Nepoužívejte saunu, abyste zabránili riziku úrazu elektrickým proudem nebo poškození sauny.
- Saunu nepoužívejte během bouřky.
- Pokud je elektrický kabel poškozen, musí jej vyměnit kvalifikovaný elektrikář.
- Pokud se elektrický kabel přehřívá, musí ho zkontrolovat kvalifikovaný elektrikář.
- Pokud musíte vyměnit žárovku, počkejte, až bude sauna vypnutá a vychladlá.
- Před připojením nebo odpojením elektřiny si osušte ruce. Nikdy nepřipojujte nebo neodpojujte elektřinu s mokřýma rukama nebo nohama.
- Nezapínejte a nevypínejte rychle elektřinu ani ohřevný systém, mohlo by dojít k poškození elektrického systému.
- Nepokoušejte se saunu opravovat sami bez souhlasu distributora nebo výrobce sauny.
- Neoprávněné pokusy o opravu zneplatní záruku poskytnutou výrobcem.
- V sauně nepoužívejte žádné čisticí prostředky.
- Neshromažďujte a neskladujte žádné předměty uvnitř nebo nahoře na sauně.
- Do blízkosti sauny neumísťujte hořlavé materiály ani chemické látky.

3 POPIS

3.1 Obecná charakteristika

- kabina je vyrobená z kanadského smrku
- interiérová svítidla
- teploměr/vlhkoměr
- přesýpací hodiny
- dřevěná nádoba a naběračka
- větrací mřížka
- 2letá elektronická záruka, 4letá záruka na dřevo

3.2 Certifikace



v souladu s aktuálními evropskými standardy



dřevo je získáno z udržitelně obhospodařovaných lesů



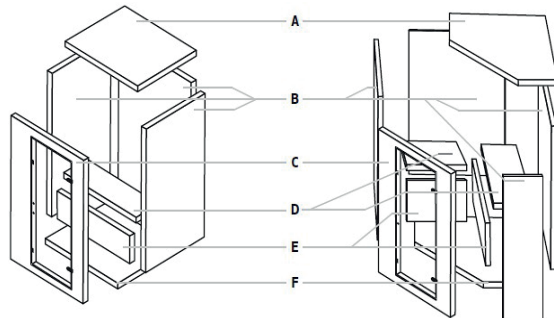
během výrobního procesu nejsou použity těžké kovy

3.3 Obsah balení (všeobecné)

- 1x instalační a uživatelská příručka
- 1x dvevní klika (vnitřní a vnější součást)
- 1x ochranná klec elektrických kamen
- 1x balíček příslušenství pro parní saunu (včetně teploměru, vlhkoměru, přesýpacích hodin, vědra, pánve a svítidla)

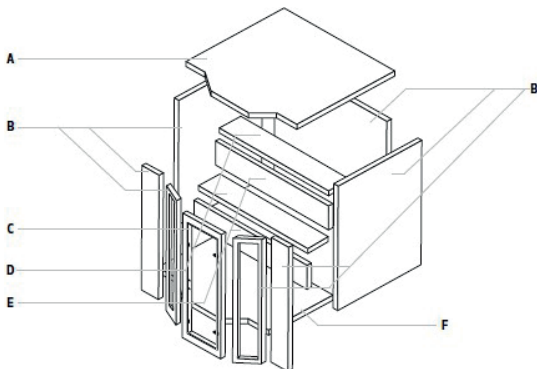
3.4 Specifikace

- A. strop
- B. boční nebo zadní strana
- C. přední část + dveře
- D. lavice
- E. podpěra lavic
- F. podlaha



POPIS

- A. strop
- B. boční nebo zadní strana
- C. přední část + dveře
- D. lavice
- E. podpěra lavic
- F. podlaha



Před zahájením provozu sauny si pečlivě přečtěte montážní pokyny!

3.5 Volba umístění

Sauny Sauna-Center jsou určeny výhradně pro vnitřní instalaci.

Vyberte vhodné místo:

- Uvnitř budovy, na suchém místě, na rovné stabilní podlaze, která unese váhu vaší sauny.
- Výška musí být dostatečná, abyste dosáhli ke stropu a mohli provádět elektrické připojení a údržbu.
- Daleko od jakéhokoli zdroje vody, ohně nebo hořlavých materiálů.

3.6 Praktické rady

- Pamatujte, že montáž sauny vyžaduje dvě nebo tři dospělé osoby.
- Než začnete, jednoznačně identifikujte každý panel sauny.
- Při montáži umístěte síťový kabel vaší sauny tak, aby byl snadno přístupný.
- Pamatujte, že mezi modely existují rozdíly.

4 INSTALACE

4.1 Instalace sauny pro 2 až 3 osoby



1. Začněte umístěním podlahy sauny na zem v místě kde si přejete nainstalovat saunu.



2. Nainstalujte zadní panel do žlábků v podlaze sauny.



3. Umístěte levý boční panel do žlábků v podlaze sauny. Ujistěte se, že boční panel perfektně zapadá do zadního panelu.

Dokončete sestavení dvou panelů pomocí spojení dvou přezek.



odemknutá přezka zamknutá přezka

INSTALACE



4. Umístěte přední panel do žlábků v podlaze sauny. Zajistěte, aby dokonale zapadl do levého bočního panelu.

Důležité: Při manipulaci s touto komponentou udržujte dveře zavřené!

Dokončete sestavení dvou panelů pomocí spojení dvou přezek.



odemknutá přezka zamknutá přezka



5. Nakonec umístěte pravý boční panel do drážky v podlaze a zajistěte, aby dokonale zapadl do předního a zadního panelu.

Dokončete montáž tří panelů pomocí přezek.

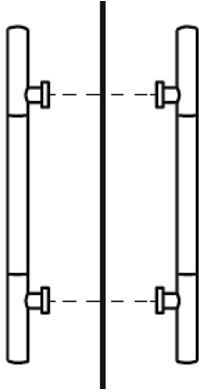


odemknutá přezka zamknutá přezka



6. Opatrně umístěte strop sauny.

INSTALACE



7. Na vnější straně dveří umístěte rukojeť v zarovnání s předvrtanými otvory. Vložte šrouby do otvorů z vnitřní strany dveří a upevněte rukojeť. Kovová část se musí nacházet na vnější straně saunové kabiny.



8. Smontujte lavici a její opěradlo. Poté připojte lavici a opěradlo k zadnímu panelu.



9. Poté namontujte svítidla do rohů kabiny a připojte je ke zdroji napájení elektrických kamen.

INSTALACE



10. Ochranná klec kamen musí být sestavena a poté instalována uvnitř saunové kabiny.



11. Nainstalujte kamna do jejich ohrádky. Všechny instrukce pro instalaci kamen a její el. připojení jsou přiloženy k balení sauny.

4.2 Instalace sauny pro 3 až 4 osoby



1. Začněte umístěním podlahy sauny na zem v místě kde si přejete nainstalovat saunu.

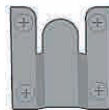


2. Nainstalujte zadní panel do žlábků v podlaze sauny.

Důležité: dveře mějte zavřené během manipulace s tímto komponentem.



3. Zarovnejte přední panely a dveře spolu s levým předním panelem. Přední panel má západky na obou stranách. Ujistěte se, že jsou všechny západky správně zasunuty.



INSTALACE



4. Zarovnejte přední panely a dveře spolu s pravým předním panelem.

Přední panel má západky na obou stranách. Ujistěte se, že jsou všechny západky správně zasunuty.



5. Umístěte levý boční panel do drážky v podlaze sauny. Ujistěte se, že je správně zasunutý do levého bočního panelu.

Dokončete sestavení dvou panelů pomocí spojení dvou přezek.



odemknutá přezka zamknutá přezka



6. Umístěte pravý zadní panel do drážky v podlaze sauny. Ujistěte se, že je správně zasunutý do levého zadního panelu.

Dokončete sestavení dvou panelů pomocí spojení dvou přezek.



odemknutá přezka zamknutá přezka

INSTALACE



7. Opatrně umístěte strop sauny.



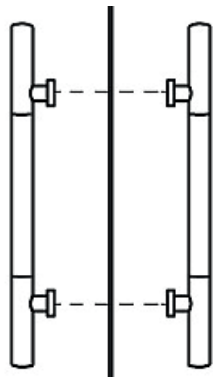
8. Umístěte opěrku zad horní lavice.
Ujistěte se, že opěrka perfektně zapadá do bočních panelů.
Umístěte sedačku horní lavice. Ujistěte se, že sedačka perfektně zapadá do bočního panelu.



9. Umístěte opěrku zad spodní lavice.
Ujistěte se, že opěrka perfektně zapadá do bočních panelů.
Umístěte sedačku horní lavice. Ujistěte se, že sedačka perfektně zapadá do bočního panelu.



INSTALACE



10. Na vnější straně dveří umístěte rukojeť v zarovnání s předvrtanými otvory. Vložte šrouby do otvorů z vnitřní strany dveří a upevněte rukojeť.

Kovová část se musí nacházet na vnější straně saunové kabiny.



11. Poté namontujte svítidla do rohů kabiny a připojte je ke zdroji napájení elektrických kamen.



12. Ochranná klec kamen musí být sestavena a poté instalována uvnitř saunové kabiny.

INSTALACE



13. Nainstalujte kamna do jejich ohrádky. Všechny instrukce pro instalaci kamen a její el. připojení jsou přiloženy k balení sauny.

4.3 Instalace sauny pro 4 až 5 osob



1. Začněte umístěním podlahy sauny na zem v místě kde si přejete nainstalovat saunu.



2. Nainstalujte levý panel do žlábků v podlaze sauny. Panel musí přesahovat pozadí sauny.

INSTALACE

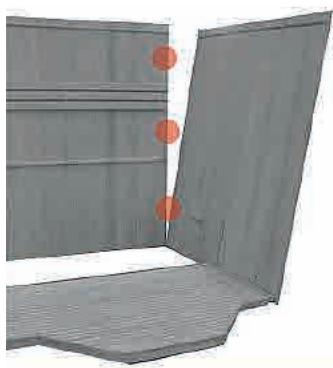


3. Nainstalujte zadní panel. Panel musí přesahovat pozadí sauny.

Dokončete sestavení dvou panelů pomocí spojení dvou přezek.



odemknutá přezka zamknutá přezka



4. Umístěte pravý boční panel do žlábků v podlaze. Ujistěte se, že pravý boční panel perfektně zapadá do zadního panelu stejně jako lavice.

Dokončete sestavení dvou panelů pomocí spojení dvou přezek.



odemknutá přezka zamknutá přezka



5. Opatrně umístěte přední panel. Ujistěte se, že je perfektně zarovnaný s podlahovými panely.

Důležité: během manipulace s tímto komponentem mějte dveře zavřené.

INSTALACE



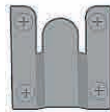
6. Umístěte levý přední skleněný panel do žlábků podlahy, ujistěte se, že perfektně zapadá do předního panelu.

Přední panel má západky na obou stranách. Ujistěte se, že jsou všechny západky správně zasunuty.



7. Umístěte pravý přední skleněný panel do žlábků podlahy, ujistěte se, že perfektně zapadá do předního panelu.

Přední panel má západky na obou stranách. Ujistěte se, že jsou všechny západky správně zasunuty.



8. Umístěte levý přední panel do žlábků podlahy, ujistěte se, že perfektně zapadá. Přední panel má západky na obou stranách. Ujistěte se, že jsou západky správně zasunuty. Dokončete sestavení dvou panelů pomocí spojení dvou přezek.

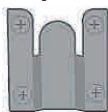


odemknutá přezka zamknutá přezka

INSTALACE



9. Umístěte pravý přední panel do žlábků podlahy. Ujistěte se, že perfektně zapadá. Přední panel má západky na obou stranách. Ujistěte se, že jsou všechny západky správně zasunuty. Dokončete sestavení dvou panelů pomocí spojení dvou přezek.



odemknutá přezka zamknutá přezka



10. Opatrně umístěte strop sauny.



11. Umístěte opěrku zad spodní lavice. Ujistěte se, že opěrka perfektně zapadá do bočních panelů. Umístěte sedačku spodní lavice. Ujistěte se, že sedačka perfektně zapadá do bočních panelů.

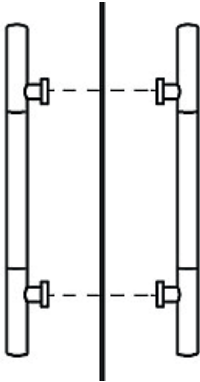


INSTALACE

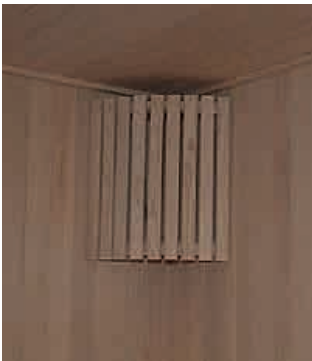


12. Umístěte opěrku zad horní lavice.
Ujistěte se, že opěrka perfektně
zapadá do bočních panelů.

Umístěte sedačku horní lavice.
Ujistěte se, že sedačka perfektně
zapadá do bočních panelů.



13. Na vnější straně dveří umístěte
rukojeť v zarovnání s předvrtanými
otvory. Vložte šrouby do otvorů
z vnitřní strany dveří a upevněte
rukojeť. Kovová část se musí nacházet
na vnější straně saunové kabiny.



14. Poté namontujte svítidla do rohů
kabiny a připojte je ke zdroji napájení
elektrických kamen.

INSTALACE/ÚDRŽBA



15. Ochranná klec kamen musí být sestavena a poté instalována uvnitř saunové kabiny.



16. Nainstalujte kamna do jeho ohrádky. Všechny instrukce pro instalaci kamen a její el. připojení jsou přiloženy k balení sauny.

5 ÚDRŽBA

Před zahájením jakékoliv práce na sauně odpojte napájecí kabel sauny ze zásuvky.

IDENTIFIKOVANÉ PROBLÉMY	MOŽNÉ PŘÍČINY	ŘEŠENÍ
elektrická kamna se nenahřívají	odpojený napájecí kabel	zkontrolujte připojení kabelu
	hl. elektrické napájení je odpojeno kamna jsou chráněna proti přehřátí	zkontrolujte funkčnost rozvaděče a el. zásuvky viz příručka k elektrickým kamnům
nesvítili osvětlení sauny	žárovka není plně zapojena	zkontrolujte držák žárovky a v případě potřeby jej vyměňte
	žárovka je vadná	žárovku nahraďte
	svítidlo je odpojeno od kamen	odpojte napájení kamen a zkontrolujte el. připojení

6 SERVIS A ZÁRUKA

6.1 Servis

1. Odpojte saunu.
2. Pomocí vysavače odstraňte prach ze štěrbin ve dřevě.
3. Kabinu vyčistěte vlhkým bavlněným hadříkem a v případě potřeby použijte malé množství mýdla. Kabinu otřete vlhkým hadříkem.
4. Kabinu otřete suchým hadříkem.

DŮLEŽITÉ

Na saunu nepoužívejte benzen, alkohol, chemické prostředky ani silné čisticí prostředky, protože chemické látky mohou dřevo a jeho ochranný povlak poškodit. Nestříkejte na saunu vodu.

6.2 Praktické rady

Chcete-li prodloužit životnost vaší sauny, doporučujeme vám na lavičky, opěradla a podlahu kabiny nanést lněný olej hadříkem, který nepouští vlákna. Pokud jsou podlahy nebo lavice vaší sauny nesmazatelně poznačeny, takto postižená místa lehce otřete brusným papírem.

6.3 Záruka

Na všechny komponenty sauny HANSCRAFT se poskytuje záruka 2 roky a na dřevo 4 roky. Záruka vstupuje v platnost dnem odeslání sauny (odpovídá datu vystavení faktury).

Záruka se nevztahuje na následující případy:

- Porucha nebo poškození způsobené instalací, používáním nebo opravou, které nejsou v souladu s bezpečnostními pokyny.
- Porucha nebo poškození způsobené za podmínek, které jsou nevhodné pro původně zamýšlený účel zařízení.
- Škody způsobené nedbalostí, nehodou nebo vyšší mocí (bouřka nebo špatné počasí).
- Porucha nebo poškození způsobené použitím neautorizovaného příslušenství.

Záruka se nevztahuje na náklady spojené s vrácením kabiny nebo jejích částí do našich dílen. V rámci záruky budou v případě poruchy vyměněny části, které naši technici považují za vadné. Informace a vysvětlení požadovaná pro jejich instalaci poskytnete jeden z našich techniků. Náklady spojené s využíváním subdodavatelské práce poskytované třetí stranou nemohou být kryty zárukou společností HANSCRAFT.

HANSCRAFT[®]
your life idea

HANSCRAFT, s. r. o.

Bečovská 939

104 00 Praha 10-Uhřetěves

CZECH REPUBLIC

www.HANSCRAFT.cz