

mSpa[®] Tam kde je luxus dostupný

www.the-mspa.com



Uživatelský manuál

MONO

C-MO04 / C-MO06



VSTUPTE DO SVĚTA MSPA

Vážený zákazníku,

Děkujeme vám za nákup naší vířivé vany Mspa a za důvěru vloženou v naši značku. Věříme, že užíváním našich produktů se budete těšit jejich dlouholetému benefitu. Jako průvodci, kteří vás obeznámí se správným používáním Mspa vířivé vany, vám poskytujeme tento manuál. Pečlivě a důkladně si jej prosím celý přečtete, a to před tím, než zahájíte samotný provoz vaší vířivé vany. Je nám ctí Vás přivítat v naší MSpa rodině, a těšíme se na sdílení celého spektra zkušeností s naším produktem.

Užijte si svoji Mspa!



Naskenováním QR kódu vstoupíte na oficiální web stránky MSpa

OBSAH

Bezpečnostní upozornění.....	3
Specifikace.....	9
Přehled výrobku.....	11
První použití/nastavení.....	12
Instalace.....	14
Funkce ovladače.....	18
Údržba vody a chemické přípravky.....	20
Drenáž, vyčistění a uskladnění.....	22
Ochrana životního prostředí a likvidace	24
Řešení problémů.....	25
MSpa omezená záruka.....	27

DŮLEŽITÁ BEZPEČNOSTNÍ UPOZORNĚNÍ

UPOZORNĚNÍ

Pro vaši vlastní bezpečnost a správnou funkčnost vašeho zařízení dodržujte následující pokyny. Při nedodržení následujících upozornění a instrukcí hrozí poškození majetku, vážná zranění nebo smrt. Nesprávnou instalací nebo manipulací dojde ke ztrátě záruky.

PŘEČTĚTE SI A DODRŽUJTE NÁSLEDUJÍCÍ INSTRUKCE:

NEBEZPEČÍ:

1. S velkou opatrností dbejte na to, abyste zamezili nepovolenému vstupu dětí do vířivky. Ujistěte se, že děti nemohou použít vířivku, aniž by byly po celou dobu pod řádným dohledem zodpovědné osoby.
2. Riziko utonutí. Pravidelně zkontrolujte, jestli z vířivky neuniká voda, její povrch není předčasně opotřebovaný, nevyskytují se na něm trhliny, znaky poškození nebo změna jejího tvaru. Nikdy nepoužívejte nefunkční nebo poškozený kryt vířivky, takový neposkytne požadovanou ochranu před nechtěným vstupem dětí do vířivé vany.
3. Po každém použití přikryjte vířivku vrchním víkem, zabráníte tak riziku možného utonutí.
4. Pokud je poškozen napájecí kabel, okamžitě si poříďte náhradní od výrobce, MSpa poprodejniho servisního centra nebo pro výměnu kabelu kontaktujte licencovaného elektrikáře.
5. **NEMĚJTE** žádná elektrická zařízení, jako je lampa, telefon, rádio, televize, atd. umístěna blíže než 1,5m od vířivky. Žádná elektrická zařízení nemohou být umístěna ani v prostoru nad vířivkou.
6. Riziko zásahu el. proudu. Nepoužívejte vířivou vanu během deště nebo bouřky.

VAROVÁNÍ:

- Pro snížení rizika zásahu el. proudem. K připojení vířivky do elektrické sítě **NEPOUŽÍVEJTE** prodlužovací kabel, časovače nebo zásuvkové adaptéry, ale zajistěte dobře přístupnou zásuvku.
- Přenosné vířivé vany a plavecké bazény s vestavěnými prvky, musí být připojený k uzemněné hlavní zásuvce pomocí napájecího kabelu se zástrčkou a proudovým chráničem s hodnotou vypínacího proudu 10 mA.
- Elektrická zařízení (kromě těch, které mají napájení nižší než 12V) musí být umístěna mimo dosah osobám, pobývajícím ve vířivce.
- Elektrická zařízení obsahující jakýkoliv vnější elektrický komponent (kromě dálkového ovládání), musí být řádně umístěna tak, aby nespadla do vířivky.
- Instalace el. rozvodů by měla být v souladu s danými předpisy.
- Regulátor el. rozvodů musí být řádně uložen v boční kapse, pokud není používán, aby se zabránilo pádu regulátoru nebo jiným faktorům.
- Toto zařízení není určeno k samostatnému užívání dětmi (mladší 8 let) a osobám s omezenou fyzickou, smyslovou či mentální způsobilostí nebo nedostatkem zkušeností s jeho obsluhou. Pouze pod dohledem osoby, zodpovědné za jejich bezpečnost. Děti by si neměly se zařízením hrát. Čištění a údržba vířivky prostřednictvím dětí by měla probíhat pod dozorem dospělé osoby.
- Ujistěte se, že děti nemohou používat vířivku, aniž by byly po celou dobu pod řádným dohledem zodpovědné osoby.
- Po každém použití přikryjte a uzamkněte vířivku vrchním víkem, zabráníte tak riziku možného utonutí.
- Ujistěte se, že podlaha pod vířivou vanou je schopná unést očekávanou zátěž /viz. příbalový leták/. Počítejte váhu vody a předpokládanou zátěž s osobami dohromady.
- Kolem tělesa vířivé vany je potřeba zajistit adekvátní drenážní systém, aby mohla být odváděna přetékající voda.

Snížení rizika zranění:

- a) Nižší teplota vody je doporučena pro malé děti, a když doporučená doba pobytu ve vířivce přesáhne 10 minut. Z důvodu vyhnutí se možné hypertermii /přehřátí/, doporučujeme aby průměrná teplota vody ve vířivce nepřesáhla 40°C.
- b) Vzhledem k tomu, že nadměrná teplota vody může způsobit potrat u těhotné ženy, nebo jeho poškození, by těhotné ženy měly pobývat ve vířivé vaně s vodou o teplotě max. 38°C.
- c) Před vstupem do vířivky by měl její uživatel změřit teplotu vody v ní obsažené, a to řádným teploměrem.
- d) Některé léky mohou vyvolat ospalost, nebo mohou ovlivnit srdeční tep, krevní tlak a krevní oběh. Pokud užíváte léky, konzultujte použití vířivky s vaším lékařem.
- e) Požitím alkoholu, medikamentů nebo drog před nebo během pobytu ve vířivé vaně mohou vést k přehřátí /Hypertermii/ organismu a možnému utopení.
- f) Hypertermie vzniká, když vnitřní teplota těla dosáhne vyšší hodnoty / o několik stupňů / než je normální teplota těla – tzn. nad 38°C. Hlavními symptomy hypertermie jsou závratě, ztráta vědomí, ospalost, letargie a nárůst vnitřní teploty těla. Za následky hypertermie můžeme považovat 1) neuvědomování si bezprostředního rizika 2) neschopnost vnímat vzrůstající teplotu 3) neschopnost včas vylézt z vířivky 4) fyzickou neschopnost opustit vířivku 5) poškození plodu u těhotných žen 6) možnost ztráty vědomí s rizikem utopení se.
- g) Při problémech s obezitou nebo nemocemi srdce v minulosti, nízkým nebo vysokým krevním tlakem, problémy s oběhovým systémem, konzultujte použití vířivky s vaším lékařem.
- h) Některé léky mohou vyvolat ospalost, nebo mohou ovlivnit srdeční tep, krevní tlak a krevní oběh. Pokud užíváte léky, konzultujte použití vířivky s vaším lékařem.
- i) V případě těhotenství, onemocnění cukrovkou, špatného zdraví, nebo během léčby zkonzultujte používání vířivé vany s vaším lékařem.

- Osoby s infekčním onemocněním by vířivou vanu neměly používat.
- Do vířivé vany vstupujte a vystupujte s opatrností, aby nedošlo k případným zraněním.
- Teplota vody ve vířivce přesahující 42°C může poškodit vaše zdraví.
- Vířivou vanu nikdy nepoužívejte sami a ani neumožněte jiným, aby ji používaly bez přítomnosti další osoby.
- Vířivou vanu nikdy nepoužívejte po silovém cvičení.
- Teplota vody ve vířivce v kombinaci s alkoholem, drogami nebo medikamenty může zapříčinit bezvědomí nebo hypotermii.
- Vířivou vanu okamžitě opusťte, pokud se cítíte ospalí, nebo pocit'ujete závratě. Vířivou vanu nepoužívejte při okolní teplotě pod 0°C, aby nedošlo k zamrznutí zbytkové vody ve vířivce. Pro tepelnou izolaci doporučujeme použít podložku mezi těleso vířivky a plochu, na které je umístěna. Může být použita podobná tepelně izolační podložka z pěnového materiálu. Nezapínejte vířivou vanu, pokud se v ní nachází zamrzlá voda.
- Do tělesa vířivky nikdy nenalévejte vodu, která má teplotu vyšší, než 40°C.
- Výřivku vždy odpojte od jejího zdroje el. energie, a to když provádíte její údržbu, servis, nebo při jejím uskladnění.
- Nikdy neskákejte nebo se nepotápějte v mělké vodě vířivé vany.
- Během používání vířivky nesmí být nad jejím tělesem umístěno žádné el. zařízení.
- **NEZAKRÝVEJTE** přívodní kabel elektrické energie. Naopak umístěte kabel tak, aby se minimalizovalo jeho možné poškození použitím sekaček na trávu, křovinořezů nebo jiných zařízení.
- Nepokoušejte se zapínat nebo vypínat vířivou vanu během stání ve vodě, nebo pokud jsou vaše ruce mokré.
- Nikdy nepoužívejte poškozenou nebo nefunkční vířivou vanu.
- Pro výměnu nebo opravu výřivky kontaktujte svého prodejce.

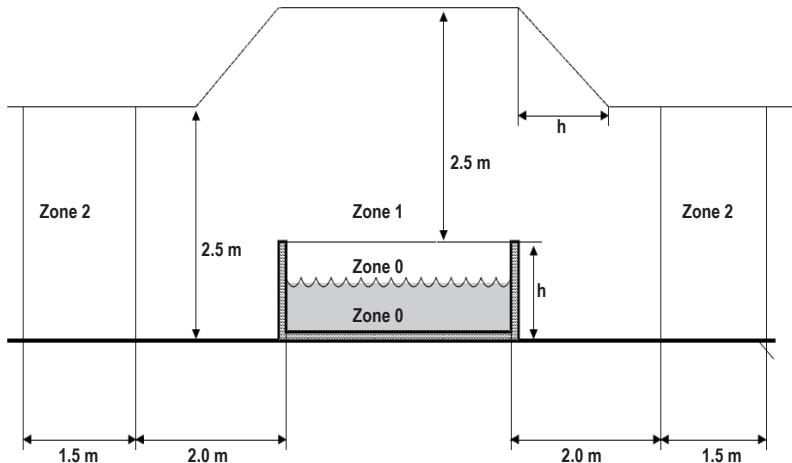
- Všechny své domácí mazlíčky držte z dosahu vířivky, aby nedošlo k jejímu poškození.
- Do vody vířivky nepřidávejte koupelovou sůl či oleje.

UPOZORNĚNÍ:

- Vždy přidávejte chemické prostředky do vody, nikdy naopak. Přidáním vody do chemických prostředků může dojít k silné reakci a nebezpečné rozptýlení chemikálií do prostoru.
- Pro již použitou vodu platí – buď to vodu včas vyměňte, nebo použijte chemické prostředky pro její vyčištění. Vodu pravidelně vyměňte každý 3-5 den.
- Použijte přiloženou Mspa sadu pro desinfekci vody, a to v souladu s instrukcemi výrobce.
- Vířivou vanu neponechávejte nebo ji nenastavujte při okolní teplotě nižší než 4°C, a to pokud není v provozu ohřívač vody.
- Do vířivé vany a z ní vystupujte opatrně a pomalu. S ohledem na mokrou podlahu.
- Z důvodu vyhnutí se poškození čerpadla, nikdy nezapínejte vířivou vanu, pokud není hladina vody v ní na příslušné úrovni.
- Vířivou vanu vždy umístěte na plochu, která je schopná unést požadovanou zátěž.
- Vířivou vanu neponechávejte prázdnou po příliš dlouhou dobu. V případě jejího delšího nepoužívání odstraňte veškerou vodu z tělesa vířivky. Nevystavujte vířivku přímému slunci a pravidelně ji zkontrolujte před každým použitím. Během doby, kdy vířivka není používána doporučujeme ji uskladnit, nebo oplotit.
- Pokud je v provozu funkce bublinek odtraňte z vířivky její víko.
- Aby jste se vyhnuli riziku v důsledku nechtěného znovunastavení teplotního samočinného vypínače, toto zařízení nesmí být napájeno el. proudem přes externí zdroj – jako je časovač, nebo nesmí být připojen k el. okruhu, který se automaticky zapíná a vypíná.
- Informace o údržbě a čištění vířivé vany najdete v příslušné kapitole.

UPOZORNĚNÍ:

Bezpečnostní úrovně hladiny vody pro instalaci jednotlivých zařízení jsou různé. Instalace musí být provedeny v souladu s **ČSN 33 2000-7-702**. Viz. následující schéma.



POZN. NAMĚŘENÉ ROZMĚRY JEDNOTLIVÝCH ZÓN JSOU OMEZENY STĚNAMI A PŘÍČKAMI.

Zóny	Popis jednotlivých zón
Zóna 0	Zóna 0 je vnitřní bazénová část, zahrnující jakékoliv výklenky ve stěnách nebo v podlaze
Zóna 1	Zóna 1 je vymezena: <ul style="list-style-type: none">● Zónou 0● Vertikální plochou, sahající 2 m od okraje bazénu● Podlaha, nebo povrch na kterém se budou osoby pohybovat● Vertikální plochou ve výšce 2,5 m nad podlahou nebo povrchem vířivky
Zóna 2	Zóna 2 je vymezena: <ul style="list-style-type: none">● Vertikální plochou, zasahující vnější část zóny 1 a horizontálně 1,5m od vnější části zóny 1.● Podlaha, nebo povrch na kterém se budou osoby pohybovat

SPECIFIKACE

Typy vířivých van							
Model č./kód	Tvar	Kapacita sedadel	Kapacita vody	Vnější rozměry	Vnitřní rozměry	Výška	Váha
C-MO04 Mono	kulatý	4 dospělé osoby	720 L (190 Gal)	φ1.53m 60"	φ1.43m 56"	0.65m 26"	32kg (70.5lbs)
C-MO06 Mono	kulatý	6 dospělé osoby	930 L (245 Gal)	φ1.73m 68"	φ1.63m 64"	0.65m 26"	35kg (77.2lbs)

Specifikace ovládacího systému	C-MO04 / C-MO06
Ovládací systém	AC 220-240V,50Hz
Celkový výkon	2100W
Ohřivač	1500W
Masážní vzduchový fukar	600W
Filtrační čerpadlo	AC 12V/35W

Přehled obsahu balení výrobku



POZN: Nákres slouží pouze pro ilustrační účely. Aktuální produkt se může lišit.

Referenční číslo	Popis jednotlivých částí	Množství
A	Kryt vířivé vany s přezkou a nafukovacím polštářem	1
B	Vířivá vana	1
C	Ovládací skříňka, ovladač a kryt tvaru U	1
D	Vysokotlaké čerpadlo JOMBO 57,75cm, nafukovací hadice, manometr, těsnící kroužek	1
E	Pěnová podložka pro tepelnou ochranu	9
F	Filtrační kazeta	2
G	Adaptér vypouštěcího ventilu	1
H	Montážní klíč pro filtr	1
I	Montážní klíč pro ventil	1
J	Sada pro opravy	1
K	Instruktažní DVD	1

Pozn. Při objednávání náhradních součástí uveďte číslo modelu vířivé vany a číslo součástí.

První použití a příprava nastavení

Příprava a požadavky na umístění

- Vířivá vana může být instalována uvnitř i venku jednou osobou během 15 minut. Určeno pouze pro domácí instalaci.
- Vířivá vana musí být umístěna na plochem, hladkém a podpůrném povrchu, který je schopný zajistit podporu při maximální zátěži – naplněná vířivá vana + uvedeny maximální počet osob.
- Ujistěte se, že se v oblasti umístění vířivé vany, nebo pod ní, nenachází žádné ostré předměty. Nerovnoměrný povrch podlahy pod vířivou vanou ji může poškodit, na což se nevztahuje záruka. Povrch pod vířivou vanou vyrovnejte, předtím než do ní budete napouštět vodu.
- Kolem vířivé vany zajistěte dostatečný drenážní systém pro případné přetečení vody nebo šplíchance.
- Ujistěte se, že je dostatek volného prostoru kolem vířivé vany pro plný přístup k vybavení vířivé vany pro údržbu a / nebo servis.

Dodatečné požadavky pro vnitřní instalaci

- Podlaha pod vířivkou musí unést její maximální zátěž. Pro zajištění těchto požadavků konzultujte se stavebním inženýrem nebo kvalifikovaným dodavatelem.
- Ujistěte se, že podlaha je vodotěsná a má neklouzavý povrch. Neinstalujte vířivou vanu na koberec z jakéhokoliv materiálu, který by mohl být poškozen vlhkostí.
- Vlhkost je přirozenou součástí prostředí kolem vířivky. Pro snížení vlhkosti v inkriminované oblasti je potřeba provádět časté větrání. V místnosti, kde bude vířivá vana umístěna zajistěte dostatečný ventilační systém pro odvedení nadbytečné vlhkosti.

Dodatečné požadavky pro vnitřní instalaci

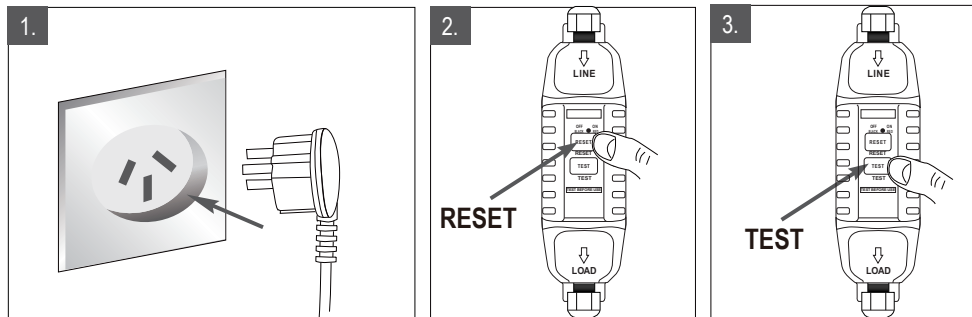
- Ujistěte se, že je vířivá vana umístěna na pevném, hladkém a rovném povrchu, který je schopen unést plnou váhu vodou naplněné vířivé vany, spolu s maximálním počtem osob v ní sedící.
- Vířivou vanu neumist'ujte na trávu nebo znečištěnou plochu, toto může zvýšit riziko nečistot zanesených do vířivé vany a může dojít k poškození podlahy vířivé vany.
- Nenechávejte vířivku vystavenou přímému slunečnímu záření po delší dobu.
- Lze nainstalovat a ponechat vířivku venku při teplotě nejméně 4 ° C a voda uvnitř cirkulačního systému, čerpadlo a potrubí nezamrzou. Mezi spodní část dna vířivé vany a podlahu umístěte tepelně izolační podložku abyste předešli tepelným ztrátám ze spodní části vířivé vany.

Test proudového chrániče

VAROVÁNÍ!

Riziko zásahu el. proudem. Tento výrobek je opatřen proudovým chráničem umístěným na konci napájecího kabelu. Proudový chránič musí být před každým použitím vířivé vany otestován. Pokud proudový chránič řádně nefunguje, vířivou vanu nepoužívejte. Napájecí kabel musí být odpojen do té doby, než je závada identifikována a odstraněna. Pro odstranění závady si zajistěte kvalifikovaného elektrikáře. Na proudovém chrániči nejsou žádné opravitelné součásti. Otevřením PRCD zaniká záruka !

1. Připojte zařízení k hlavnímu zdroji napájení.
2. Na proudovém chrániči stiskněte tlačítko Reset. Kontrolka se rozsvítí červeně.
3. Na proudovém chrániči stiskněte tlačítko Test. Kontrolka by měla zhasnout. Pokud kontrolka na proudovém chrániči nezhasne, proudový chránič je závadný.
4. V tomto případě nepoužívejte vířivou vanu a zavolejte kvalifikovaného elektrikáře pro opravu.
Po opravě opět stiskněte tlačítko Reset na proudovém chrániči. Kontrolka by se měla rozsvítit červeně.
Pokud ano, vířivá vana je připravena k použití.

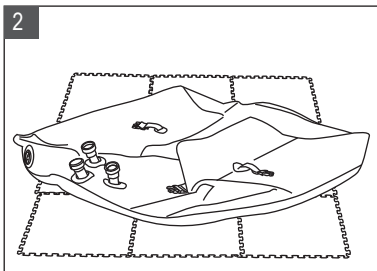
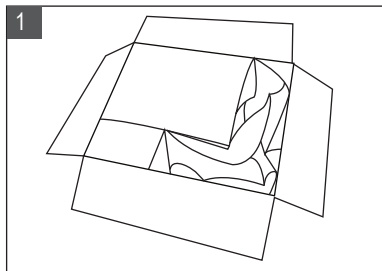


P ipojení externích ekvipotenciálních spojovacích vodič k řídicí jednotce vířivé vany

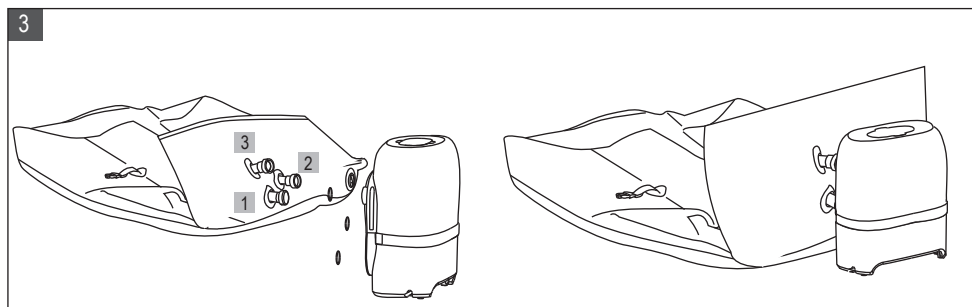
Kvalifikovaný elektrikář by měl připojit ovládací jednotku vířivé vany k domácí ekvipotenciální koncovce pomocí měděného vodiče o průřezu minimálně 1,5 mm².

Instalace

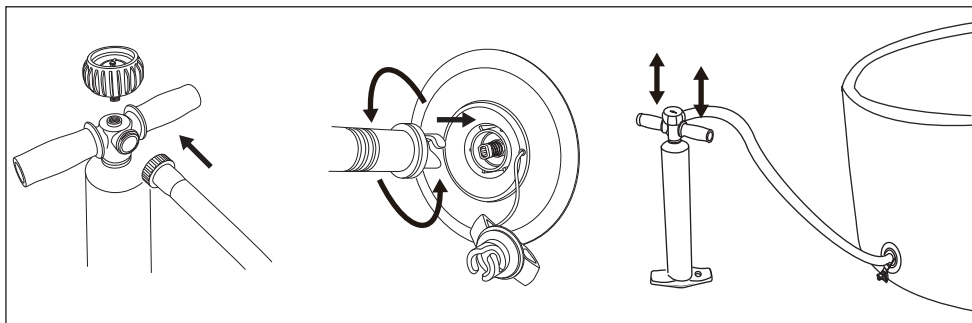
1. Rozprostřete a spojte 9 kusů pěnové podložky na čistém podkladu. Pěnová podložka pro tepelnou ochranu zabraňuje tepelným ztrátám ze spodní části jednotky.
2. Položte tělo vířivé vany na pěnovou podložku (všimněte si, že vypouštěcí ventil je v příslušné oblasti).



3. Připojte ovládací skříňku k tělesu vířivé vany ve správném pořadí. (V každém bodu připojení by se měl nacházet těsnící kroužek).



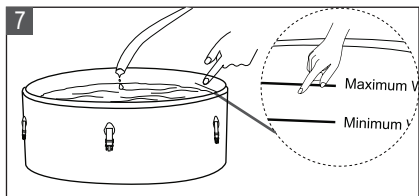
- Odšroubujte krytku ventilu a ujistěte se, že je středový ventilový kolík ve vzpřímené poloze. Pokud je v poloze směřující dolů, zatlačte na ventilový kolík a otáčejte jím proti směru hodinových ručiček, až sám vyskočí.
- Namontujte manometr a hadici čerpadla na těleso manometru na čerpadle a pevně jej dotáhněte. Připojte trysku čerpadla do zásuvky ventilu na těle vířivé vany a utáhněte ji ve směru hodinových ručiček.
- Začněte pumpovat vzduch do tělesa vířivé vany, pomocí pohybu pístu nahoru a dolů. Nafukujte, až dosáhnete požadovaného tlaku 12 – 15PSI. Při nedostatečném nafouknutí by se na těle vířivé vany mohly objevit záhyby.



7. Napuštění vody

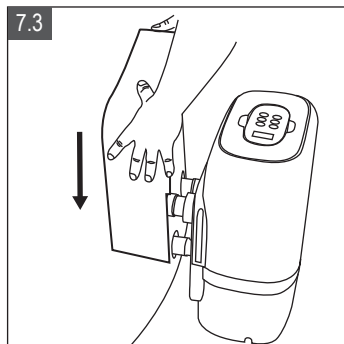
7.1 Před samotným nafouknutím vířivky se ujistěte, že vložka vířivky se nachází ve vybrané oblasti a nastavte drenážní ventil směrem k vhodné drenážní ploše.

7.2 Naplňte těleso vířivky čerstvou vodou do úrovně mezi liniemi pro **minimum** a **maximum**, které se nachází na vnitřní straně tělesa vířivky. Nepřesáhněte uvedenou úroveň hladiny vody. Pro naplnění vířivky doporučujeme použít vlažnou vodu, aby se zkrátila doba jejího ohřevu.



UPOZORNĚNÍ:

- Napuštějte vodu opatrně (především poprvé). Hladina vody musí dosáhnout značky pro minimum vody, ale nesmí přesáhnout značku maxima vody, jinak může způsobit selhání čerpadla.
 - Nikdy do vířivky nenalévejte vodu o teplotě vyšší, než 40°C.
 - Z důvodu vyhnouti se selhání ovládacího systému, nezapínejte vířivou vanu, pokud hladina vody v ní nedosáhne minimální hladiny.
- 7.3 Zkontrolujte připojení vířivé vany a ujistěte se, že nedochází k žádnému úniku vody. Zkompletujte kryt ve tvaru U.
- 7.4 Vložte nafukovací polštář do připnutého krytu. (Dbejte, aby ventil a potisk směřovali ven)
- 7.5 Polštář nafoukněte pomocí ruční pumpičky.
- 7.6 Umístěte kryt na těleso vířivky a zapněte přezky do jejich uložení na tělese vířivé vany.

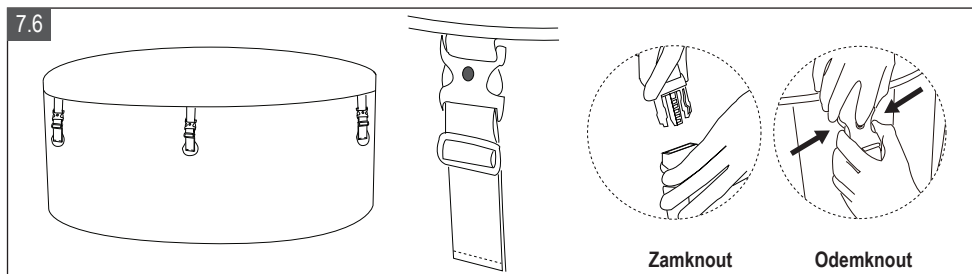
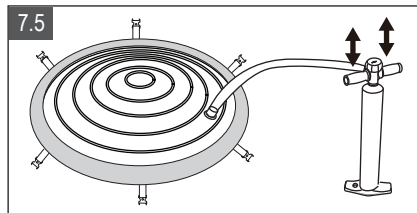


Uzamčení přezky

- Vložte přezku z podkladové podložky do přezky vrchního krytu vířivky, dokud neuslyšíte "klik".

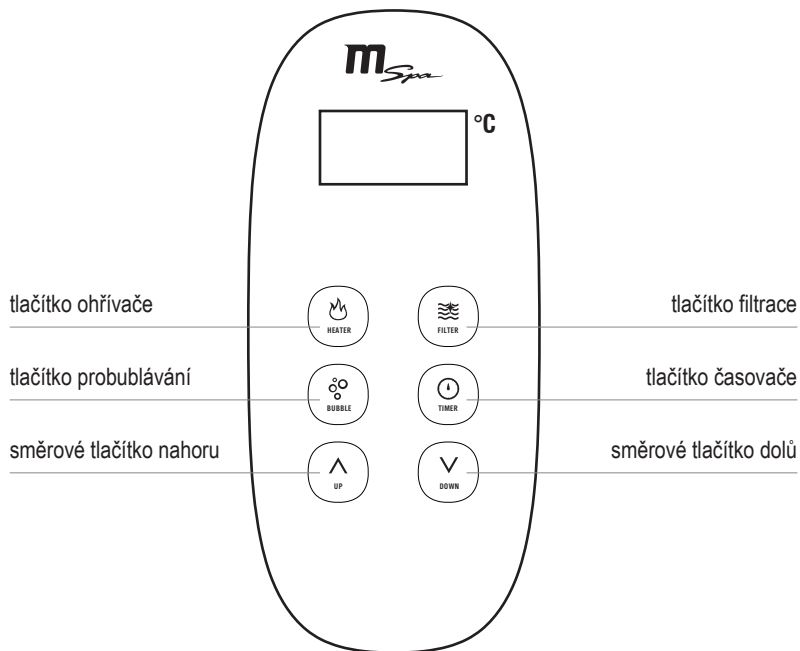
Odemčení přezky

- Uchopte oba konce té z částí přezky, která je spojena s podkladovou podložkou. Zatímco držíte spodní část přezky, použijte vaši druhou ruku pro stlačení horní části přezky, která je spojena s krytem vířivky. Tlačte směrem dolů a odtahujte spodní část přezky směrem od vrchní části přezky.



7.7 Zapněte funkci ohřivače na ovladači, viz. odkaz na sekci "Funkce ovladače". Maximální teplota ohřevu vody je na 42°C. Hodinová rychlost ohřevu činí 2°C - 2,5°C pro 2 a 2 + 2 osoby, 1,5°C - 2°C pro 4 osoby a 1,2°C - 1,8°C pro 6 osob.

FUNKCE OVLADAČE



Zobrazení teploty: na proudovém chrániči stiskněte tlačítko RESET, na displeji se zobrazí aktuální teplota.



Tlačítko ohřivače: stiskněte tlačítko ohřivače pro zapnutí/vypnutí funkce. Zatímco filtr automaticky poběží po dobu přinejmenším 15 sekund. Pokud nedošlo k žádné abnormalitě, zapne se ohřev a to na tak dlouho, až je dosaženo nastavené teploty. Poté, co aktuální teplota vody klesne pod nastavenou hodnotu, systém ohřevu bude automaticky restartován. Když je tlačítko HEATER červené, je aktivován systém ohřevu. Když svítí tlačítko HEATER zeleně, systém ohřevu je neaktivní, vzhledem k tomu, že teplota vody dosáhla nastavené hodnoty.



Tlačítko Filtr: stiskněte tlačítko FILTER pro zapnutí nebo vypnutí jeho funkce. Při aktivaci se tlačítko filtru rozsvítí zeleně.

Pozn. Filtraci nelze vypnout, když je aktivován ohřev. Když je funkce ohřevu vypnuta, filtrace bude zastavena za 30 sekund. Funkce filtrace pak může být aktivována odděleně.

Pozn. Auto - filtrační systém se aktivuje každé 4 hodiny.



Tlačítko probublávání: Pro aktivaci funkce bublinkové masáže, která se každých 20 minut automaticky vypne na dobu 10 minut. Tlačítku Bubble se při aktivaci rozsvítí zeleně.



Směrová tlačítka nastavení: stiskněte tlačítko UP /nahoru/ nebo DOWN/dolů/, na displeji začne problikávat nastavená hodnota teploty. Do 3 vteřin musíte změnit hodnotu teploty, jinak se režim nastavení teploty automaticky vypne. Pokud je během nastavení stisknuto jiné tlačítko, nastavení se také ukončí. Aktuální teplota na displeji je potvrzena.



Pozn. Přednastavená hodnota teploty je 40°C. Rozsah nastavení teploty je 20-42°C.

Uzamčení ovladače: stiskněte najednou tlačítka UP /nahoru/ a DOWN/dolů/ po dobu 3 sekund, bzučák zazvoní 3x za sebou, což znamená, že ovladač je zamknutý. V tomto režimu funkce nebude zapnuta, pokud je tlačítko stisknuto. Opět stiskněte najednou tlačítka UP /nahoru/ a DOWN/dolů/ po dobu 3 sekund pro odemknutí ovladače.



Tlačítko časovače: stiskněte tlačítko TIMER pro vstup do inteligentního režimu přednastavení. Pomocí stisknutí tlačítka UP /nahoru/ a DOWN/dolů/ můžete automaticky nastavit a spustit ohřev až na 99 hodin. Nastavení časovače je potvrzeno, pokud během následujících 3 sekund není provedena jiná operace, opět stiskněte tlačítko TIMER. Ohříváč se zapne po aktuálním nastavení hodin. Hodina nastavení může být také změněna opětovným vstupem do režimu přednastavení. Při aktivaci tlačítka časovače bliká zeleně.

Zrušení: Stiskněte tlačítko TIMER /časovač/ na dobu 3sekund pro zrušení přednastavení.

Pozn. Funkce přednastavení nemůže být zapnuta během procesu ohřevu. Režim přednastavení také skončí poté, co se zapne funkce ohřevu nebo poté, co je vířivá vana restartována.

Upozornění na čištění filtrační kazety: Pokud červené světlo bliká (funkce filtru je vypnutá) nebo střídavě blikají červené a zelené světlo (funkce filtru je zapnutá), filtrační kazeta musí být vyčištěna nebo vyměněna. Poté stiskněte tlačítko Filtr na 3s pro odstranění připomenutí.

ÚDRŽBA

	Frekvence	Akce
Filtrační kazeta	Je aktivováno kumulativní použití až do 150 hodin nebo je zapnuto upozornění čištění.	Vyčistěte filtrační kazetu nebo vyměňte za novou.
Vířivá vana	Nepoužívá se po dobu 2 - 3 dnů nebo déle	Použijte celoplošný kryt pro ochranu
	Zkontrolujte kvalitu vody včas a přizpůsobte ji doporučenému rozsahu	Používejte přípravky na úpravu vody

TABULKA HLÁŠENÍ CHYB

Na displeji se zobrazí	Příčina	Řešení
E0	Teplota vody klesla pod 0°C, nebo překročila 55°C	Upravte teplotu vody
	Selhání teplotního senzoru	Kontaktujte svého prodejce
E1	E1 se okamžitě zobrazí po stisknutí tlačítek FILTER nebo HEATER	Vyčistěte díly a potrubí, kterými voda protéká.
	E1 se zobrazí 15s po stisknutí tlačítek FILTER nebo HEATER (filtr a ohřev)	1. Přidejte více vody na minimální linii; 2. Vyčistěte díly a potrubí, kterými voda protéká. 3. Kontaktujte svého prodejce

Údržba vody ve vířivé vaně a doporučené chemické prostředky

Sanitace vody

Majitel vířivé vany musí pravidelně kontrolovat a udržovat vodu sanitovanou prostřednictvím plánované údržby (v případě potřeby denně). Přidáním dezinfekce nebo jiné chemické látky budete kontrolovat množství bakterií a virů přítomných ve vodě. Údržba správné vodní rovnováhy vhodným použitím dezinfekčních prostředků je nejdůležitějším faktorem maximalizace životnosti a vzhledu vířivé vany, jakož i zajištění čisté, zdravé a bezpečné vody. Správná technika je důležitá pro testování vody a ošetření vody ve vířivce. Kontaktujte svého prodejce pro chemické, dezinfekční, testovací sady a testovací postupy.

UPOZORNĚNÍ:

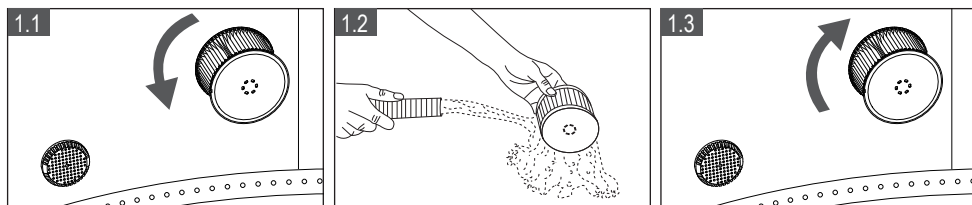
- Vždy dodržujte pokyny výrobce chemických prostředků a bezpečnostní upozornění.
- Nepřidávejte chemické látky, pokud je vířivá vana obsazena. To může způsobit podráždění kůže nebo očí.
- Koncentrované roztoky chloru mohou poškodit vířivku. Nesprávné používání chemických prostředků povede ke zrušení záruky.

Údržba vodního prostředí a kartušového filtru

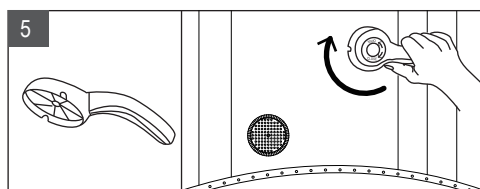
Ochraňte všechny potencionální uživatele vířivky před onemocněními, způsobenými špatnou kvalitou vody ve vířivce. Vždy dodržujte přísné hygienické zásady. Pro zajištění požadované kvality vody dodržujte následující postup:

1. Po každém použití kartušový filtr vyčistěte a vyměňte jej po každých 72 hodinách nepřetržitého používání.
 - Odšroubujte filtrační sestavu ze stěny vířivky a odšroubujte z ní filtr v protisměru hodinových ručiček. (obr. 1.1)

- Pro vymytí filtru použijte zahradní hadici a vodu. Pokud filtr zůstane znečištěný a obarvený, měl by být vyměněn. Pro potřebu uchovávejte 2 náhradní filtry (obr.1.2).
- Nainstalujte čistý nebo náhradní filtr zpět na těleso vířivky a to otáčením ve směru hodinových ručiček (obr.1.3.)



2. Vodu ve vaší vířivé vaně vyměňte každých 3-5dnů – závisí na intenzitě používání. Viz sekce Drenáž, vyčištění a uskladnění v tomto manuálu.
3. Pro údržbu vodního prostředí používejte vhodné chemické přípravky. Na škody, způsobené špatným používáním chemických prostředků pro údržbu vodního prostředí ve vířivé vaně se nevztahuje záruka. Použití vhodných chemických prostředků konzultujte se svým prodejcem.
4. Před vstupem do vířivky se nezapomeňte vždy osprchovat!
5. Pokud je odtok nebo přítok vířivé vany ucpaný. Pro kontrolu problému použijte francouzský klíč a vyčistěte odtok nebo přítok.



Vyvážení vody

Doporučujeme udržovat celkovou zásaditost vody v rozmezí 80 – 120 ppm pH vody 7,2 – 7,8 a volný chlór mezi 3 až 5 ppm. Před použitím vířivky, minimálně jednou týdně, otestujte chemické složení vody pomocí testovacích proužků.


Testovací proužky mohou otestovat hladinu "volného chlóru", "pH" a "celkovou alkalitu":

1. ponořte celý proužek do vody a ihned ho vyjměte.
2. položte proužek na 15 sekund do vodorovné polohy. Neotřepte přebytečnou vodu z proužku.
3. porovnejte proužek s barevnou stupnicí na štítku balení. Pokud je to nutné, upravte chemickou hladinu ve vodě.

POZNÁMKA:

- Nízká hodnota pH poškodí vířivku a čerpadlo. Poškození způsobené chemickou nerovnováhou bude mít za příčinu zneplatnění záruky.
- Vysoké pH (tvrdá voda) bude mít za následek bílé koagulace uvnitř filtračního čerpadla; což může vést k poškození čerpadla.

DŮLEŽITÉ:


- Stiskněte tlačítko Bubble  na ovládacím panelu pro zapnutí funkce probublávání, což pomůže rozpuštění chemických čistících prostředků ve vodě.
- Nikdy nemíchejte chemické prostředky společně. Chemické prostředky přidejte do vody odděleně. Důkladně rozpustěte každou chemickou látku před přidáním do vody.

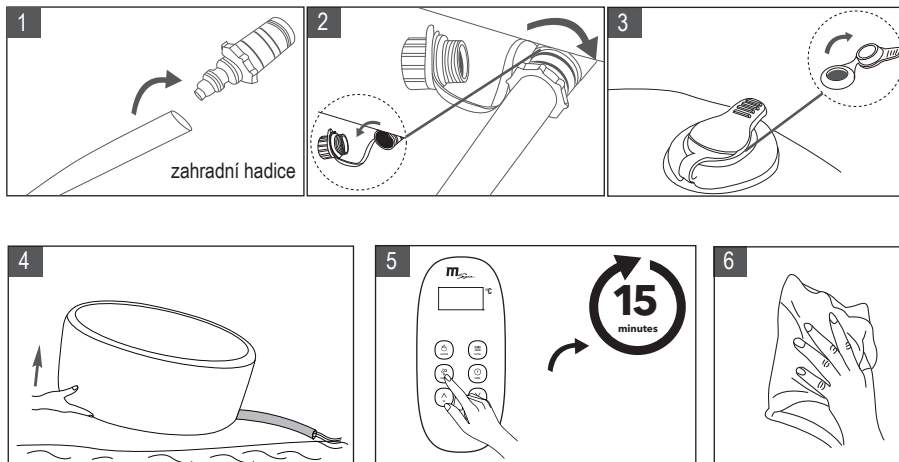
Péče o vodu:

- Brom nebo chlor se doporučují pro dobrou kvalitu vody.
- Upozorňujeme, že produkty jako je chlór a brom by se nikdy neměly míchat dohromady. To je velmi nebezpečné. Pokud obvykle používáte produkty na bázi chlóru a chcete přejít na produkty na bázi bromu, nebo naopak, je nutné zcela vyměnit vodu, dříve, než budete měnit nějaký výrobek.
- Nadměrně nepoužívejte chemické látky, jinak vznikne silný chemický zápach a potenciální nebezpečí pro pokožku.

Drenáž, vyčistění a uskladnění

Drenáž vířivé vany

1. Vypněte všechna tlačítka (topení, filtr a funkci perličkové lázně) na ovládacím panelu přístroje.
2. Připojte adaptér vypouštěcího ventilu na zahradní hadici a nasměrujte druhý konec zahradní hadice na vhodnou odkapávací plochu (obr. 1)
3. Odstraňte víčko vypouštěcího ventilu z vnější strany vířivé vany a připojte adaptér vypouštěcího ventilu se zahradní hadicí do vypouštěcího ventilu (obr. 2)
4. Zevnitř vířivé vany, otevřete víčko vypouštěcího ventilu, voda začne proudit zahradní hadicí (obr.3)
5. Když voda přestane odtékat, zvedněte vířivou vanu z opačné strany, aby její dolní okraj směřoval na kanalizaci a přebytečná voda mohla odtéct. (obr. 4)
6. Stiskněte tlačítko Bubble  pro vysušení vody v potrubním systému, a to po dobu 15 minut, aby se vyfoukla všechna zbývající voda. (obr.5)
7. Když se odtok vody zastaví, použijte čistý ručník pro setření veškeré zbývající vody a vlhkosti na tělese vany a ovládacím panelu. (obr.6)



Vířivá vana- čištění

Pokud jsou vidět nečistoty ve vodě nebo voda se zakalí a správná chemie vody zakalení neodstraní, vyměňte vodu a vyčistěte vířivou vanu.

Zatímco vířivka je prázdná, vyjměte kartušový filtr z vnitřní strany vířivky, vyčistěte/nebo vyměňte filtr. Použijte houbu s mýdlem pro odstranění nečistot nebo skvrny na vnitřní straně vířivky. Důkladně vířivku opláchněte před jejím dalším naplněním čistou vodou.

Důležité: Nepoužívejte drátěnku, tvrdé kartáče nebo abrazivní čisticí prostředky.

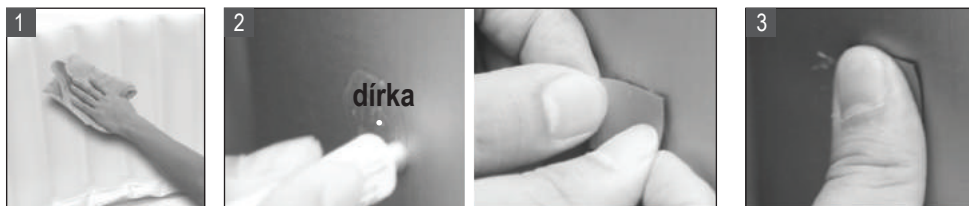
Oprava těla vířivky

Oprava vířivé vany a podušky

Použijte přiloženou sadu pro opravu defektu:

1. Důkladně vyčistěte a vysušte oblast, která má být opravena.
2. Naneste lepidlo na PVC záplatu a rychle ji přilepte na poškozenou plochu. (Lepidlo není součástí balení)
3. Vyhlad'te povrch, aby se odstranily všechny vzduchové bubliny a nechte zaschnout po dobu 5-10 minut

Poznámka: Lepidlo není součástí balení.



Odchlípení těsnícího kroužku nafukovacího ventilu

Při úniku vody na krytu tentilu

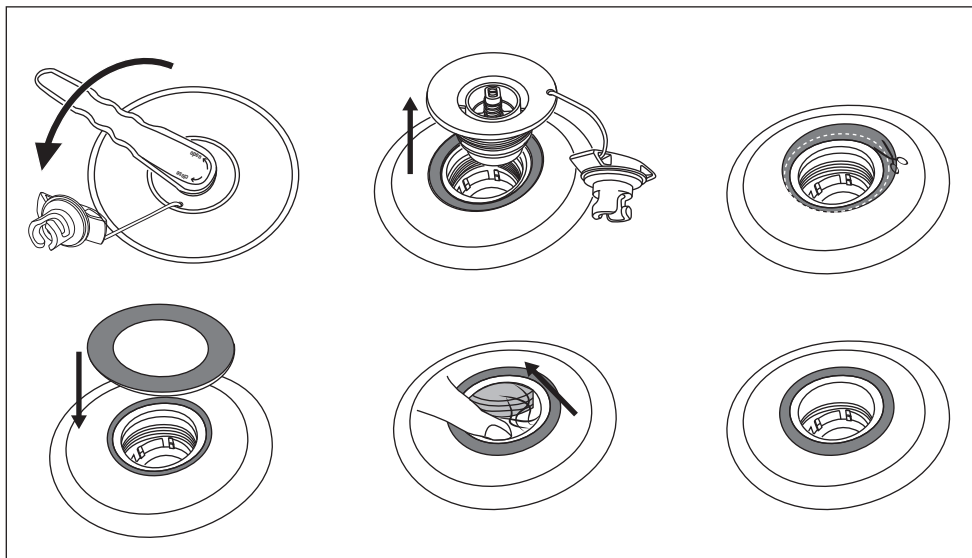
A. Pomocí klíče rozmontujte ventil a zkontrolujte jeho polohu.

B. Poloha ventilu se odchyľuje:

- i. Zjistíte správnou pozici.
- ii. Odstráňte přečnávající okraj.
- iii. Umístete na vrchní část další těsnicí kroužek.
- iv. Namontujte ventil zpět a dofoukněte na doporučenou hodnotu tlaku vzduchu.

C. Žádná odchylka

- i. Očistete závit na povrchu základny nebo jeho vnitřní část.
- ii. Namontujte ventil zpět.
- iii. Nafoukněte vířivou vanu.
- iv. Dotáhněte ventil a nafoukněte na doporučenou hodnotu tlaku vzduchu.



Při úniku vzduchu z vnitřní části ventilu

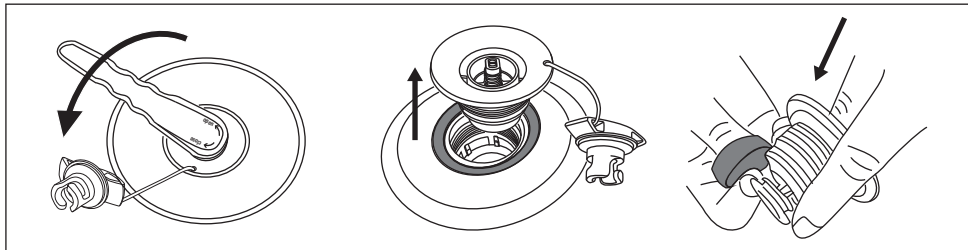
A. Demontujte ventil a zkontrolujte jeho polohu.

B. Odstraňte těsnicí gumu na ventilu a vyčistěte jak gumu, tak i ventil.

C. Namontujte ventil zpět.

D. Nafoukněte vířivou vanu.

E. Dotáhněte ventil a nafoukněte na doporučený tlak vzduchu.

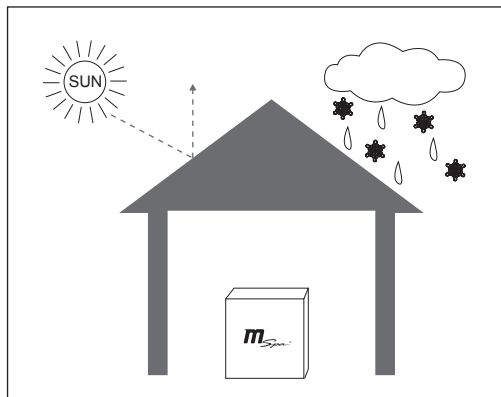


POZN: Správně použijte montážní klíč jeho stisknutím jednou rukou v horní části.

Skladování vířivé vany

Uskladnění a příprava na další sezonu

1. Vypusťte a vyčistěte vířivku v návaznosti na sekce "Odvodnění" a "čištění"
2. Následujte instrukce pro vyfouknutí a demontáž vířivky, ovládacího panelu a nafukovací podušky.
3. Ujistěte se, že všechny součásti vířivky a příslušenství jsou před uskladněním důkladně čisté a suché. Před složením ponechte vířivou vanu 1 hodinu osušit na slunci.
4. Vířivou vanu volně složte. Vyhněte se ostrým hranám, aby se zabránilo poškození nebo úniku vzduchu do vnitřní vložky.
5. Připravte si nový filtr pro další použití vířivé vany.
6. Uložte vířivku a příslušenství na suchém místě, při kontrolované teplotě mezi 0°C - 40°C
7. Pro skladování se doporučuje použít originální balení.



UPOZORNĚNÍ: Záruka se nevztahuje na jakoukoliv škodu způsobenou nesprávným skladováním nebo neprovedením předchozích kroků.

LIKVIDACE



- Tento produkt obsahuje recyklovatelné materiály a nesmí být proto likvidován s běžným komunálním odpadem.
- Na způsob likvidace se prosím informujte ve sběrných místech ve vašem okolí nebo u vašeho autorizovaného prodejce.

ŘEŠENÍ PROBLÉMŮ

PROBLÉM	PŘÍČINA	ŘEŠENÍ
Na ovládacím panelu se nic nezobrazuje	<ul style="list-style-type: none">- Selhání příkonu el. energie- Proudový chránič je vypnutý- Proudový chránič je rozbitý	<ul style="list-style-type: none">- Zkontrolujte hlavní zdroj el.energie- Znovu zapněte proudový chránič- Kontaktujte servisní centrum
Únik vody z tělesa vířivky	<ul style="list-style-type: none">- Přítok a odtok vody není řádně zajištěn- Odtokový ventil není řádně utažen- Voda uniká z těla vířivky	<ul style="list-style-type: none">- Utáhněte spojení odtoku i přítoku- Pokud voda z vířivky i nadále uniká kontaktujte servisní centrum- Zalepte otvor pomocí přiložené sady.
Nefunkční ohřev vody	<ul style="list-style-type: none">- Nastavená teplota je příliš nízká- Selhalo ohřevné těleso- Úroveň vody nedosahuje minimální hladiny	<ul style="list-style-type: none">- Nastavte vyšší teplotu- Kontaktujte servisní centrum- Dolijte vodu pro dosažení její minimální hladiny
Fukar pro tvorbu bublinek nefunguje	<ul style="list-style-type: none">- Selhání motoru- Automatický systém je vypnut déle než 10 minut	<ul style="list-style-type: none">- Kontaktujte servisní centrum- Počkejte 10 minut a opět zapněte funkci bublinek /tlačítko Bubble/
Nefunguje filtrační čerpadlo	<ul style="list-style-type: none">- Selhání příkonu el. energie- Zaseknutý filtr v důsledku nečistot nebo jiných objektů- Hladina vody nedosáhla minimální úrovně.	<ul style="list-style-type: none">- Zkontrolujte hlavní zdroj el.energie- Vyčistěte nebo vyměňte filtrační nádobu- Dolijte vodu pro dosažení její minimální hladiny

PROBLÉM	PŘÍČINA	ŘEŠENÍ
Vířivka má deformovaný tvar	<ul style="list-style-type: none">- Extra tlak vzduchu v důsledku slunečního záření	<ul style="list-style-type: none">- Zkontrolujte prosím tlak vzduchu a v případě potřeby upust'te vzduch. Během horkého počasí doporučujeme zkontrolovat, jestli je potřeba upustit nějaký vzduch, abyste se vyhnuli případnému poškození vířivky
Tlak vzduchu ve vířivce klesá	<ul style="list-style-type: none">- Vzduchový ventil je uvolněný- Na tělese vířivky se objevila díra nebo trhлина	<ul style="list-style-type: none">- Naplňte vířivku vzduchem, ujistěte se, že vzduchové ventily jsou zajištěny. V případě potřeby vyměňte.- Do lahve s rozprašovačem napust'te mýdlovou vodu a tu pak nastříkejte na švy vířivky. V případě úniku vzduchu se začnou tvořit bubliny. Po té, co najdete místo úniku vzduchu, vyčistěte a osušte toto místo a použijte na jeho zalepení přiloženou záplatu. Viz. sekce opravy
Voda ve vířivce není čistá	<ul style="list-style-type: none">- Nedostatečná doba filtrace- Znečištěný kartušový filtr- Nedostatečná údržba vody	<ul style="list-style-type: none">- Zvyšte dobu filtrace- Vyčistěte nebo včas vyměňte filtr- Dodržujte doporučení výrobce pro správnou chemickou údržbu vodního prostředí